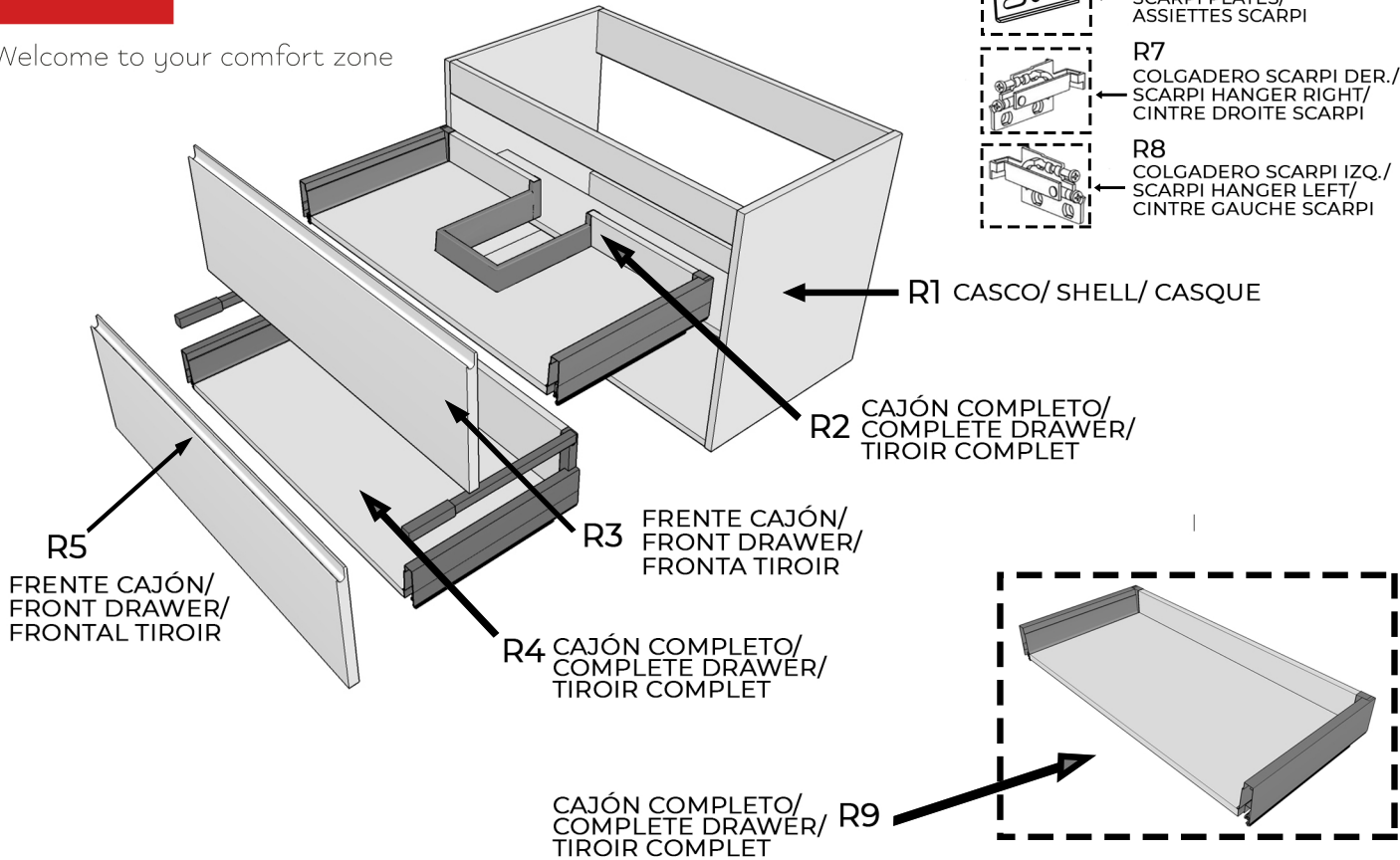


Welcome to your comfort zone



	187100017	187100033	187100018	187100034	187100019	187100035
R1	R187180114	R187180114	R187180322	R187180322	R187180323	R187180323
R2	R187180115		R187180116		R187180117	
R3	R187180121	R187180121	R187180122	R187180122	R187180123	R187180123
R4	R187180124	R187180124	R187180125	R187180125	R187180126	R187180126
R5	R187180127	R187180127	R187180128	R187180128	R187180129	R187180129
R6	R187180113	R187180113	R187180113	R187180113	R187180113	R187180113
R7	R187180297	R187180297	R187180297	R187180297	R187180297	R187180297
R8	R187180298	R187180298	R187180298	R187180298	R187180298	R187180298
R9		R187180118		R187180119		R187180120



+ INFO

TEKA**STROHM**

NOTA: Existe una amplia variedad de tipos de paredes, por lo que no podemos proporcionarle el herraje que se ajuste a su necesidad. Debe informarse sobre el tipo de pared antes de adquirir las fijaciones. Si es necesario, póngase en contacto con una tienda especializada para un correcto asesoramiento.

NOTE: There is a wide variety wall types, so we can not provide the fitting that fits your need. You must inquire about the type of wall before purchasing the fixings. If necessary, contact a specialized store for proper advice

NOTE: Il existe une grande diversité de types de murs ou cloisons, c'est la raison pour laquelle nous ne pouvons vous fournir une quincaillerie adaptée à votre mur. Il est nécessaire d'identifier le type de paroi à laquelle vous allez fixer ce produit afin de vous procurer les fixations appropriées. En cas de besoin, adressez vous à un magasin spécialisé pour conseil.

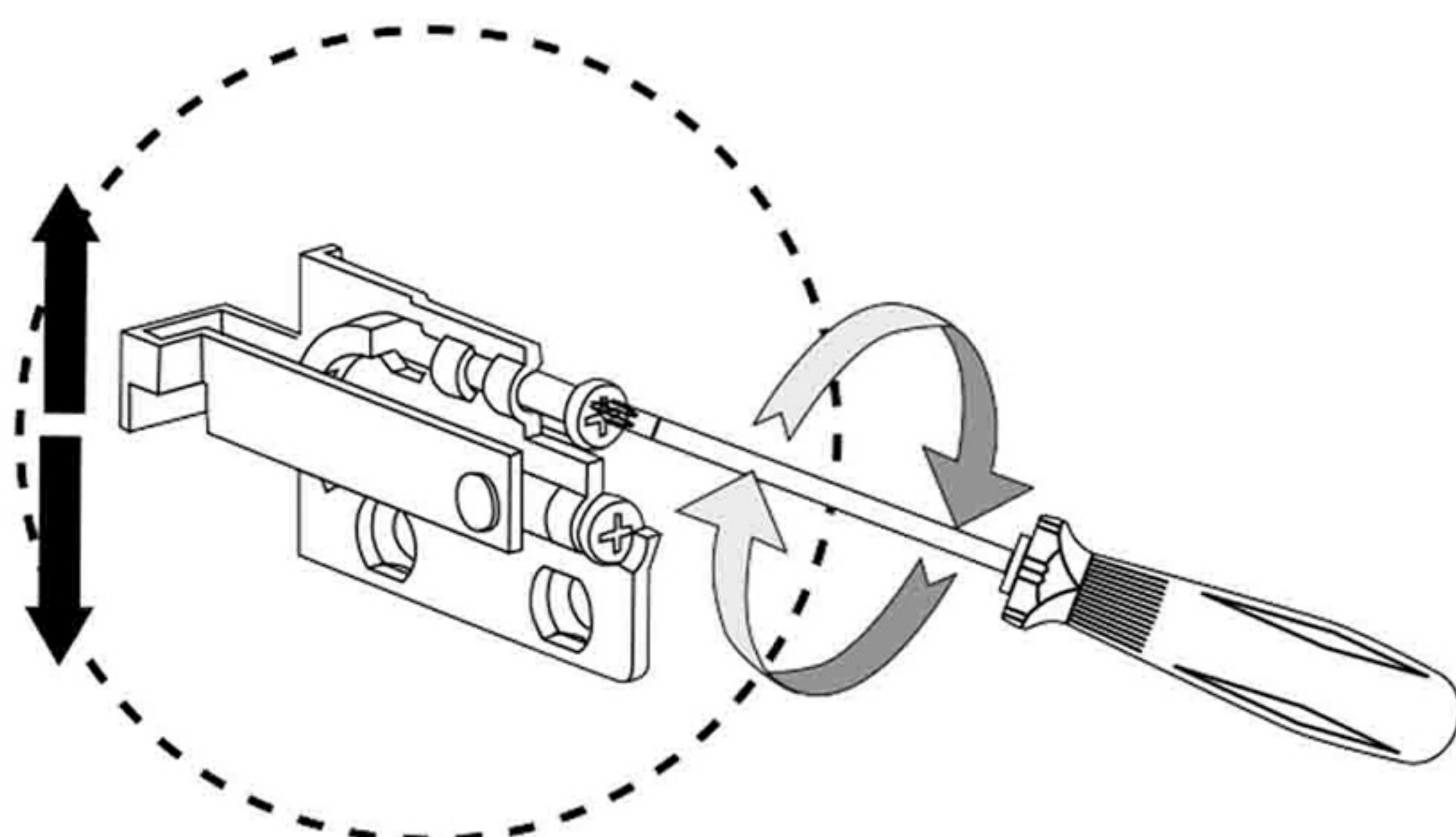
NOTA: Este mueble goza de una garantía en los términos y condiciones establecidos por ley.

NOTE: This furniture has a guarantee under the terms and conditions established by law.

NOTE: Ce meuble bénéficie d'une garantie dans les termes et conditions établis par la loi.

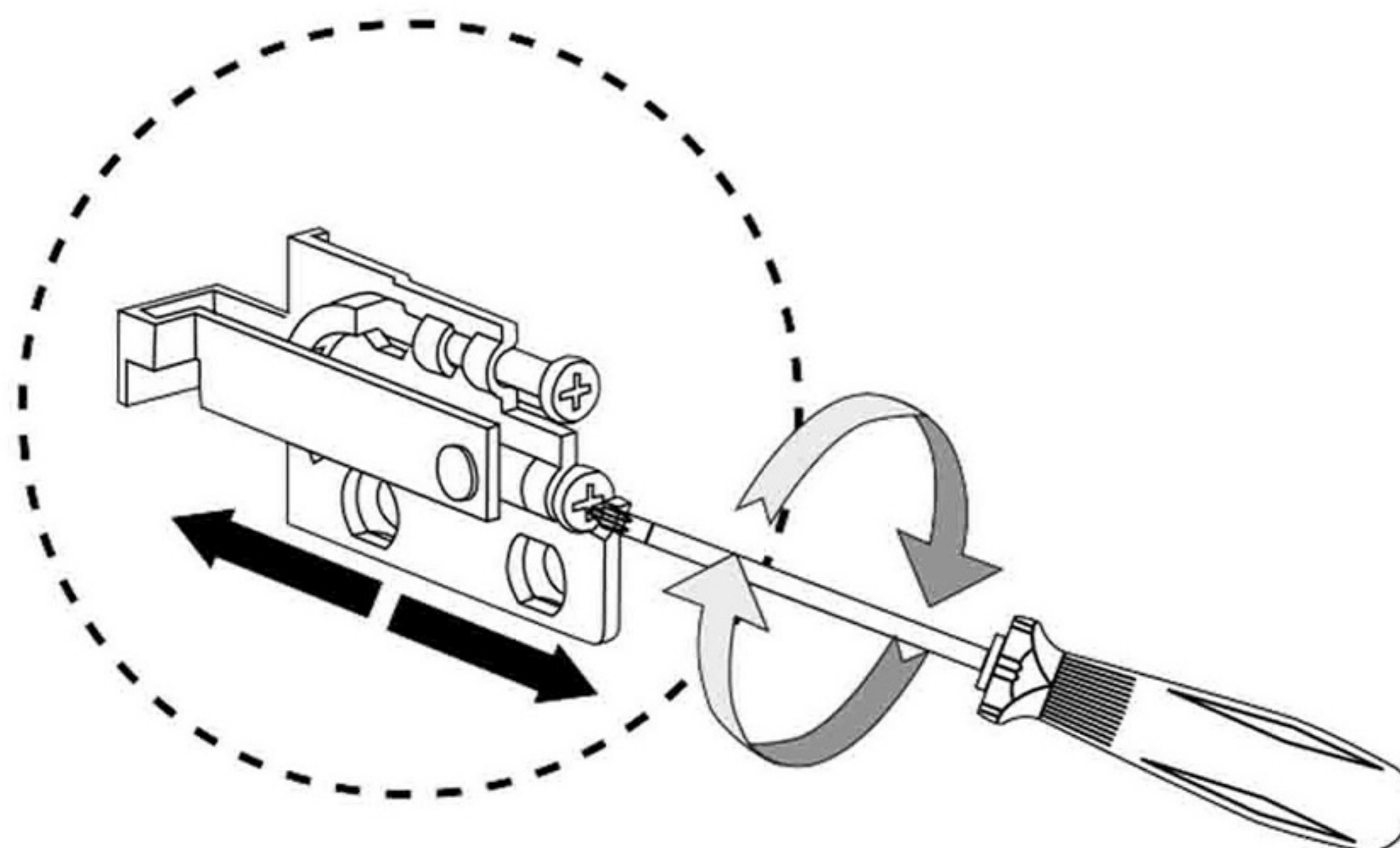
AJUSTE Y REGULACIÓN DE COLGADORES

1



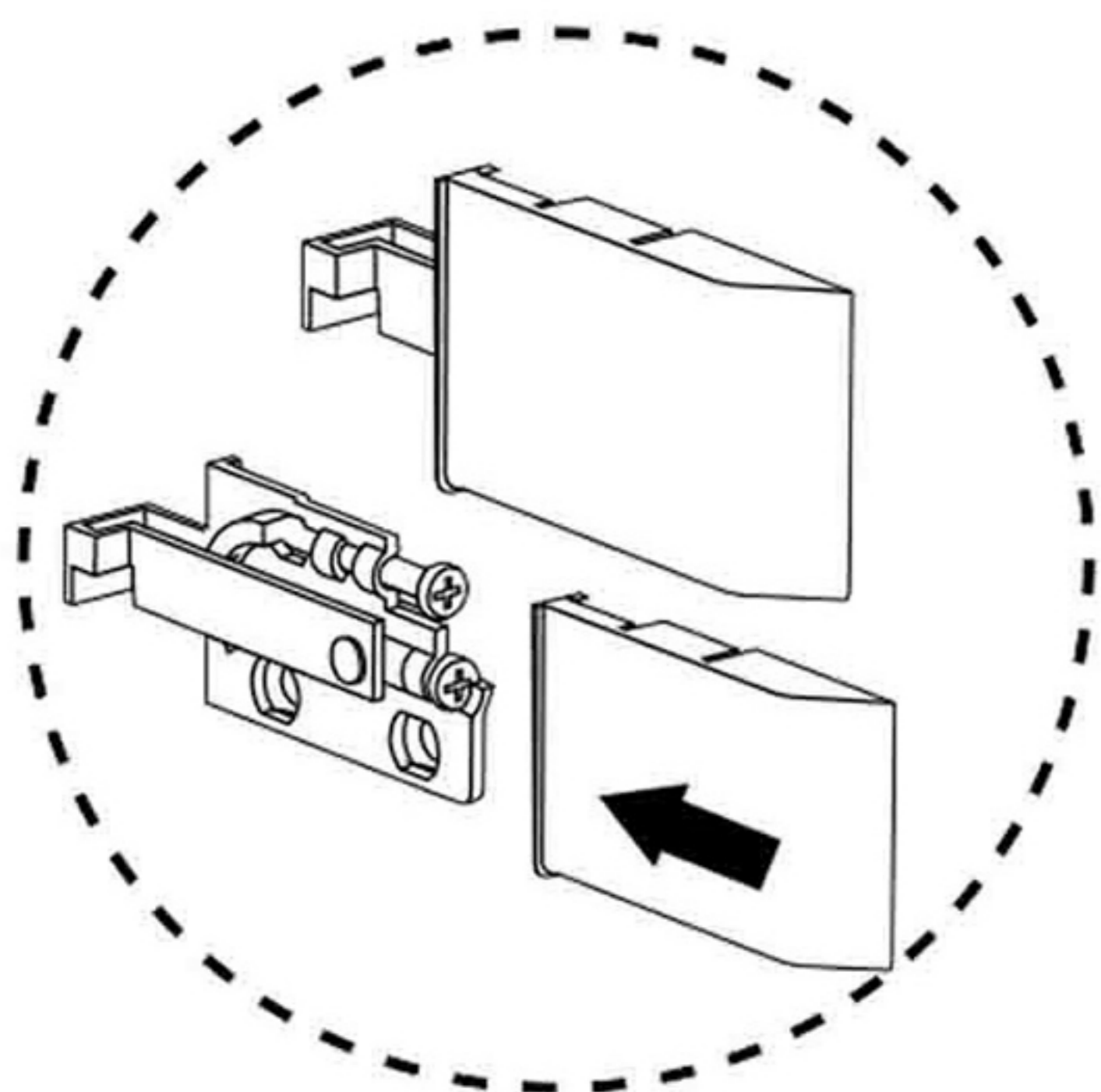
Ajustar tornillo superior para regular la altura/
Adjust top screw to regulate height/
Ajustez la vis supérieure pour régler la hauteur.

2



Ajustar tornillo inferior para regular la separación respecto a la pared/
Adjust bottom screw to regulate separation respect the wall/
Ajuster la vis inférieure pour régler la separation par rapport au mur.

3



Colocar piezas de protección/
Place protective parts/
Placer les pièces protection.

