

Wellis®



EN

Garden furniture
INSTRUCTION GUIDE

DE

Gartenmöbel
GEBRAUCHSANWEISUNGEN

FR

Mobilier de jardin
MANUEL D'UTILISATION

HU

Kerti bútorok
HASZNÁLATI ÚTMUTATÓ

RO

Mobilier de grădină
GHID DE INSTRUCȚIUNI

WB00415
WB00414
WB00413

Ravenna

WB00413

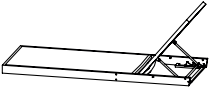
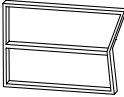
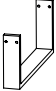






Ravenna sun lounger

Ravenna Sonnenliege

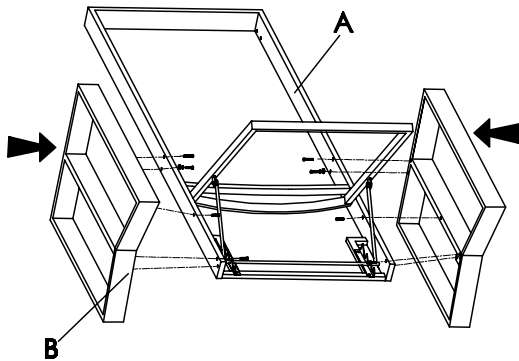
Chaise longue Ravenna

Ravenna napozóágy

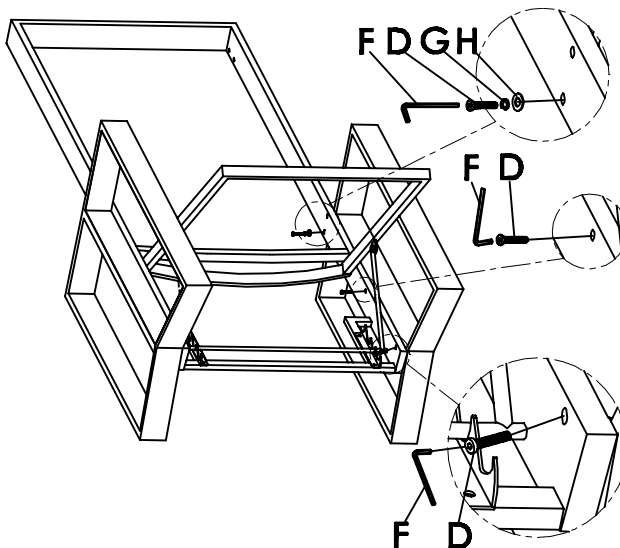
Şezlong Ravenna

A		x 1
B		x 2
C		x 1
D	 1/4*35	x 10
E	 1/4*20	x 2
F	 1/4	x 1
G	 1/4	x 8
H	 1/4	x 8
I	 1/4*55	x 2

1



2



Lock the screws into 3/4 parts according to the instructions, after levelling the product, tighten all the screws at the end

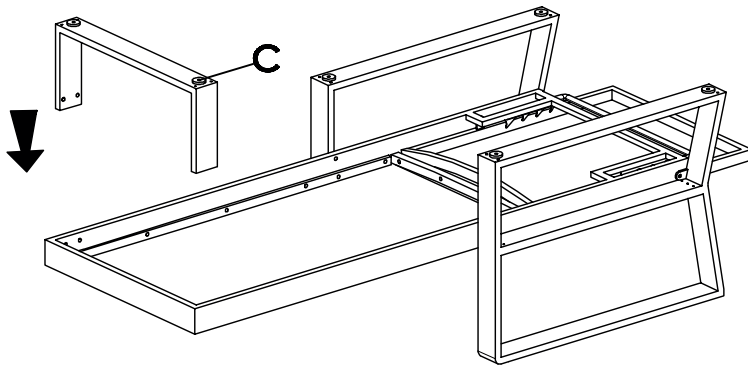
Ziehen Sie die Schrauben gemäß den Vorgaben zu 3/4 ein, nachdem Sie das Produkt ausgerichtet haben, ziehen Sie alle Schrauben abschließend fest

Serrez les vis au 3/4 selon les instructions, puis après avoir mis le produit à niveau, finissez de serrer toutes les vis

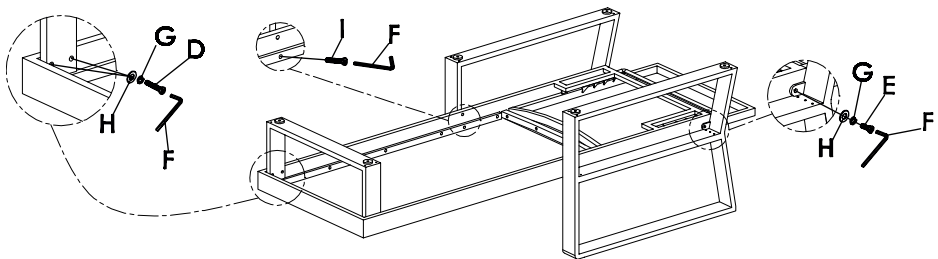
A csavarokat az utasításoknak megfelelően rögzítse a 3/4-es állásban, és helyezze el vízszintesen a terméket, végül húzza szorosra az összes csavart

Strângeți șuruburile parțial, ¾, conform instrucțiunilor, iar după montarea produsului strângeți toate șuruburile complet.









3



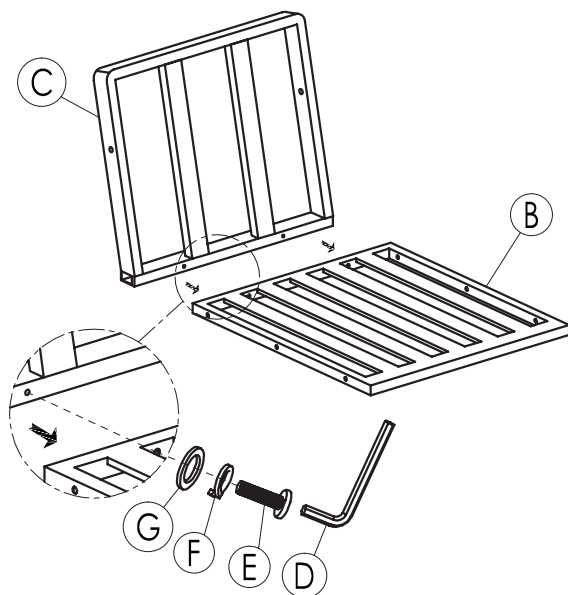
4



WB00414
 Ravenna garden chair
 Ravenna Gartenstuhl
 Chaise de jardin Ravenna
 Ravenna kerti szék

A		X 2
B		X 1
C		X 1
D	 1/4	X 1
E	 1/4 x 35	X 10
F	 1/4	X 10
G	 1/4	X 10
H		X 2

1



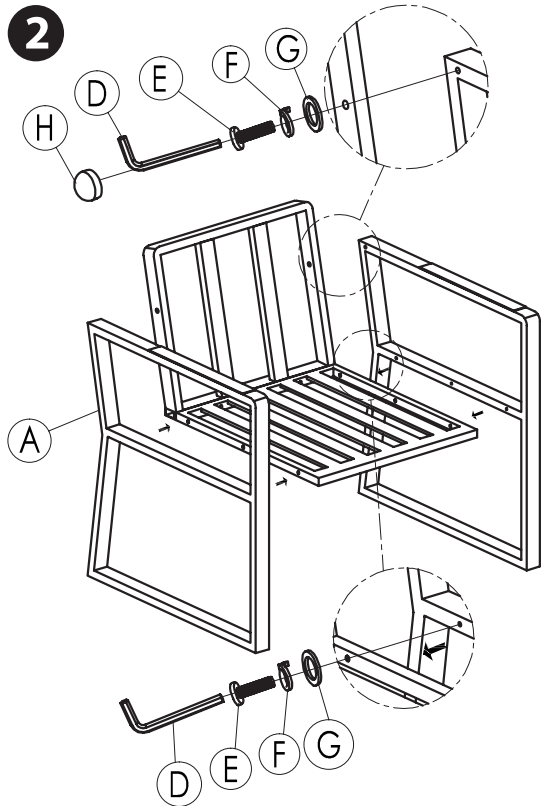
Lock the screws into 3/4 parts according to the instructions, after levelling the product, tighten all the screws at the end

Ziehen Sie die Schrauben gemäß den Vorgaben zu 3/4 ein, nachdem Sie das Produkt ausgerichtet haben, ziehen Sie alle Schrauben abschließend fest

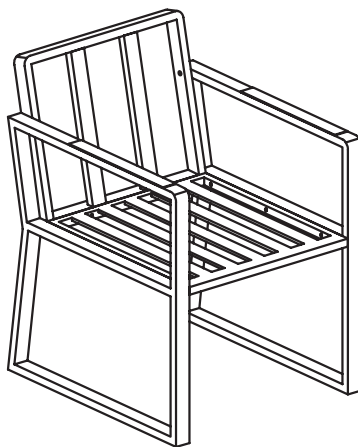
Serrez les vis au 3/4 selon les instructions, puis après avoir mis le produit à niveau, finissez de serrer toutes les vis

A csavarokat az utasításoknak megfelelően rögzítse a 3/4-es állásban, és helyezze el vízszintesen a terméket, végül húzza szorosra az összes csavart

Strângeți șuruburile parțial, ¾, conform instrucțiunilor, iar după montarea produsului strângeți toate șuruburile complet.



3



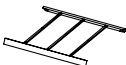
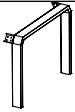




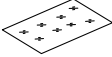
WB00415

Ravenna 6-person garden table

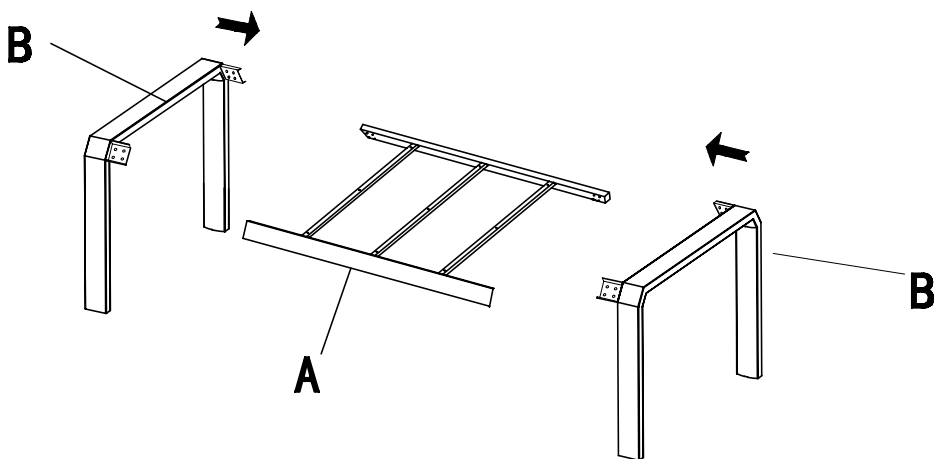
Ravenna Gartentisch für 6 Personen

Table de jardin Ravenna 6 personnes

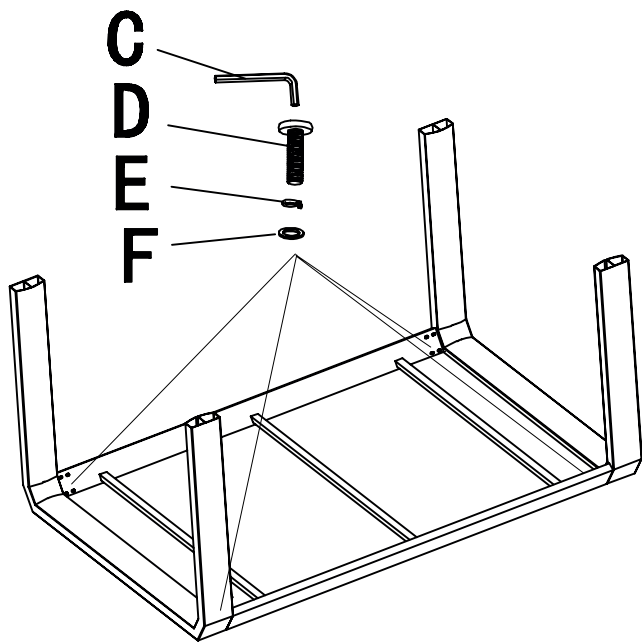
Ravenna 6 személyes kerti asztal

A		X 1
B		X 2
C	 1/4	X 1
D	 1/4*15	X 16
E	 1/4	X 16
F	 1/4	X 16
G		X 1

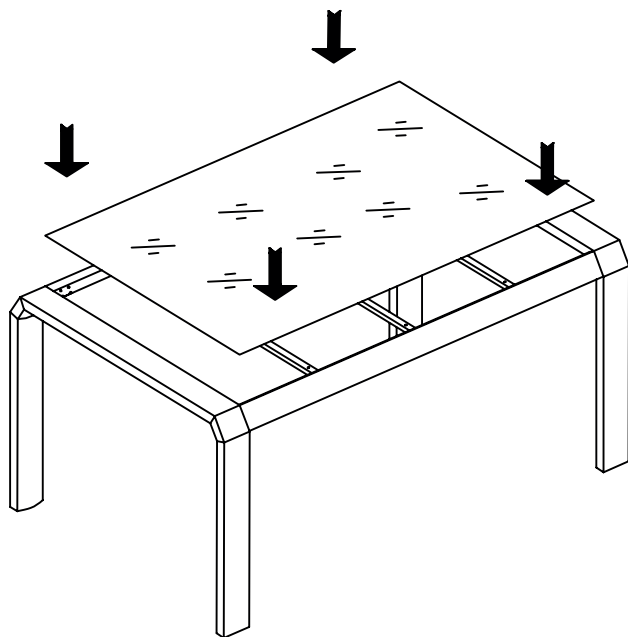
1



2



3



Wellis®

CE