

## CZ NÁVOD K MONTÁŽI SERAPA, KRONOS

### OBCENÉ POZNÁMKY

UBC s.r.o. nenese odpovědnost za škody vyplývající z nesprávné montáže, použití nesprávného nářadí, zasahování do sady a nedodržování tohoto návodu.

Návod uschovejte.

Technické údaje jsou umístěny na štítku.

### PŘED ZAHÁJENÍM MONTÁŽE SI PŘEČTĚTE NÁSLEDUJÍCÍ

Sada je určena pro napájení napětím 230V~50Hz, je provedena ve II. třídě ochrany a je označena symbolem . Úroveň ochrany sady: IP20.

Montáž proveďte podle doporučení uvedených v návodu k montáži.

**POZOR!** Během montáže je sadu bezpodmínečně nutno odpojit z napájení 230V~50Hz, dodržovat pravidla bezpečnosti a hygieny práce a zachovat zvláštní opatrnost.

Celkový výkon sady nemůže překračovat jmenovitý výkon napájecího zdroje.

Sady označené symbolem lze instalovat pouze na nehořlavém podloží (tzn. materiál, který nehoří a neudrzuje hoření) nebo na normálně hořlavém podloží (tzn. jehož teplota vzplanutí je minimálně 200°C, a který se v této teplotě nedeformuje a neměkne).

Příklady: kov, sádra, dřevo, materiály na bázi dřeva o tloušťce větší než 2mm.

K čištění používejte výhradně jemné suché látky a nepoužívejte chemické prostředky.

### MONTÁŽ

Proveďte v pořadí podle obrázkového návodu.

**POZOR!** Ujistěte se, že všechny elektrické přípoje a montáž jsou provedeny řádně, tj. způsobem vylučujícím závadné fungování.

Při manipulaci s nábytkem zachovejte zvláštní pozornost, aby nebyly poškozeny elektrické kabely sady.

## EN ASSEMBLY INSTRUCTIONS FOR SERAPA KRONOS

### GENERAL NOTES

• UBC s.r.o. is not liable for any damages resulting from the improper assembly, use of improper tools, changes made to the kit and non-compliance with this instruction.

• This instruction should be kept.

• Technical data is placed on the label.

### READ BEFORE ASSEMBLY

The kit is suitable for current of 230V~50Hz, it is made in class II protection and is properly marked . Kit protection level: IP20.

The assembly should be made according to the instruction.

**ATTENTION!** During the assembly the kit must be unplugged from the 230V~50Hz socket, health and safety provisions should be adhered and exercise special care.

Total power of the kit fixtures cannot exceed the nominal power of the power supply. Kit fixtures marked with a symbol should be installed on a non-flammable base (i.e. a material which does not burn and is flame retardant) or normally flammable (i.e. which has a burning temperature of over 200°C, which does not deform and does not go soft in such temperature).

Examples: metal, gypsum, wood, wood-based materials with a thickness above 2mm.

Clean only with delicate, dry fabrics, do not use chemical agents.

### ASSEMBLY

Follow the consecutive steps in the picture instruction.

**ATTENTION!** Make sure that all electric connections and mounting are made properly i.e. in a way preventing malfunction.

During the placement of the furniture exercise special care, not to damage the electric cables of the kit.

## D

## SERAPA, KRONOS SATZ INSTALLATIONSANLEITUNG

### ALLGEMEINE BEMERKUNGEN

• UBC s.r.o. übernimmt keine Verantwortung für Schäden, die durch unsachgemäße Montage, Gebrauch keiner richtigen Werkzeuge, Eingriffe in den Satz oder Nichtbeachtung der Installationsanleitung entstehen.

• Installationsanleitung ist aufzubewahren.

• Technische Daten befinden sich auf dem Namenschild.

### BITTE VOR DER INSTALLATION SORGFÄLTIG LESEN

Das Montage-Kit ist an die Spannungsversorgung 230V~50Hz angepasst; hergestellt in der Schutzklasse II und mit einem Symbol gekennzeichnet. Grad der Schutzart: IP20.

Die Installation ist unter der Beachtung der Installationsanleitung durchzuführen.

**ACHTUNG!** Die Montage ist im spannungsfreien Zustand durchzuführen.

Bei der Installation müssen Schutzmaßnahmen und Vorschriften des Arbeitsschutzes und der Arbeitshygiene beachtet werden, hier ist Vorsicht geboten.

Die summarische Leistung des Einbauleuchte-Kits kann den Wert einer nominalen Leistung des Netzteils/Trafo nicht überschreiten.

Die Leucht-Sets, die mit einem Symbol gekennzeichnet worden sind, sind auf einem nicht brennbaren Boden (d.h. Stoff, der nicht brennt und der das Feuer nicht am Brennen hält) oder einem normal brennbaren Boden (d.h. Stoff, dessen Zündungstemperatur mindestens 200°C beträgt, und der sich bei solcher Temperatur nicht deformiert und nicht schmilzt) zu installieren. Beispiele: Metall, Gips, Holz, Holzwerkstoffe mit einer Dicke über 2mm.

Das Reinigen ausschließlich mit einem trockenen Tuch bzw. Lappen; keine Reinigungsmittel verwenden.

### INSTALLATION

Die Montage ist in der Reihenfolge gemäß der Bildanleitung durchzuführen.

**ACHTUNG!** Prüfen Sie, ob alle elektrischen Anschlüsse und Befestigungen richtig hergestellt worden sind, d.h. in solche Art und Weise, die das fehlerhafte Funktionieren ausschließt.

Während des Aufstellens der Möbel ist darauf zu achten, die Isolierung der elektrischen Leitungen des Satzes nicht zu beschädigen.

## F

## INSTRUCTION DE MONTAGE DE L'ENSEMBLE SERAPA, KRONOS

### REMARQUES GÉNÉRALES

UBC s.r.o. n'est pas responsable des dommages résultant d'un mauvais montage ou l'emploi d'outils inappropriés ou de changements techniques de l'ensemble et le non-respect de cette instruction.

Les données techniques se trouvent sur la plaque signalétique.

Conserver la présente instruction.

Les données techniques se trouvent sur la plaque signalétique.

### A LIRE AVANT DE PROCEDER AU MONTAGE

L'ensemble est conçu pour une tension d'alimentation de 230V~50Hz, il est fait en 2e classe de protection et marqué par un symbole approprié. L'indice de protection de l'ensemble : IP20.

Le montage doit être effectué conformément à l'instruction.

### ATTENTION !

Lors du montage, il faut strictement débrancher l'ensemble du courant 230V~50Hz, respecter les règles de sécurité et rester particulièrement prudent.

La puissance électrique totale des montures de l'ensemble ne peut pas dépasser la puissance nominale du chargeur.

Les montures désignées par symbole doivent être installées sur une surface incombustible (c'est-à-dire, un matériau qui ne brûle pas et ne maintient pas la combustion) ou normalement combustible (c'est-à-dire, dont la température d'allumage est au moins de 200°C, qui ne se déforme pas ou ne se ramollit pas à cette température).

Les exemples : métal, plâtre, bois, matériaux à la base du bois d'une épaisseur supérieure à 2 mm.

Pour nettoyer, il faut utiliser uniquement un chiffon doux et sec et ne jamais utiliser de produits chimiques.

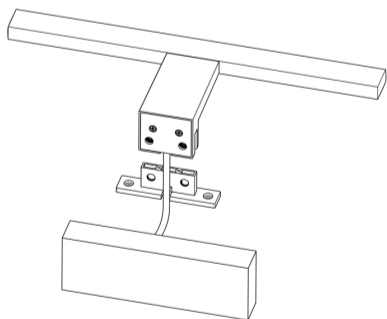
### MONTAGE

Effectuer le montage dans l'ordre conforme au mode d'emploi pictographique.

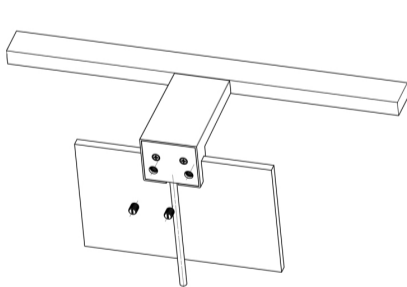
**ATTENTION !** Il faut s'assurer que toutes les connexions électriques et les fixations sont effectuées correctement, c.-à-d. de façon à exclure tout fonctionnement défectueux.

Lors de la mise en place des meubles, veillez particulièrement à ne pas endommager l'isolation des câbles électriques de l'ensemble.

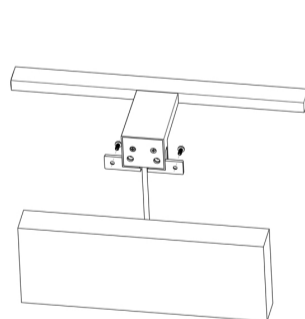
1.a



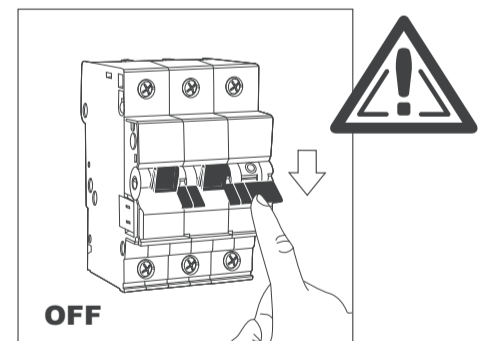
1.b



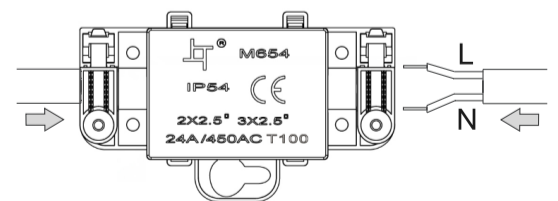
1.c



2



3



### PL Montaż może być wykonany tylko przez wyszkolony personel!

Zgodnie z normami IEC 364-7-701, VDE 0100 część 701 oraz wszystkimi krajowymi i lokalnymi przepisami.

### EN The installation can be done only by trained personnel!

According to IEC 364-7-701, VDE 0100 Part 701 and all applicable national and local regulations.

### D Die Installation kann nur von geschultem Personal durchgeführt werden!

Nach IEC 364-7-701, VDE 0100 Teil 701 und alle geltenden nationalen und örtlichen Vorschriften.

### F L'installation peut se faire que par du personnel qualifié!

Selon la CEI 364-7-701, VDE 0100 partie 701 et tous les règlements nationaux et locaux applicables.

### NL De installatie kan alleen gedaan worden door getraind personeel!

Volgens IEC 364-7-701, VDE 0100 deel 701 en alle geldende nationale en lokale regelgeving.

### IT Può essere fatto solo da personale formato!

IT Conforme agli standard IEC 364-7-701, VDE 0100 parte 701 e tutte le altre norme nazionali e locali.

### TR Eğitimli personel tarafından yapılabilir!

IEC 364-7-701, VDE 0100 Bölüm 701 ve yürürlükteki tüm ulusal ve yerel yönetmeliklere göre.

### RO Instalarea se poate face numai de catre personal instruit!

Conform IEC 364-7-701, VDE 0100 partea 701 și toate reglementările aplicabile la nivel național și local.

### HU Telepítés lehet csinálni csak szakképzett személyzet!

Az IEC 364-7-701, VDE 0100 rész 701 és az összes vonatkozó nemzeti és helyi előírásoknak.

### SK Instalace môže vykonávať iba školený personál!

Podľa IEC 364-7-701, VDE 0100 časť 701 a všetky platné národné a miestne predpisy.

### CZ Instalace může provádět pouze vyškolený personál!

Podle IEC 364-7-701, VDE 0100 část 701 a všechny platné národní a místní předpisy.

### RU Установка может быть сделано только обученным персоналом!

В соответствии с IEC 364-7-701, VDE 0100 часть 701 и всех соответствующих национальных и местных правил.

