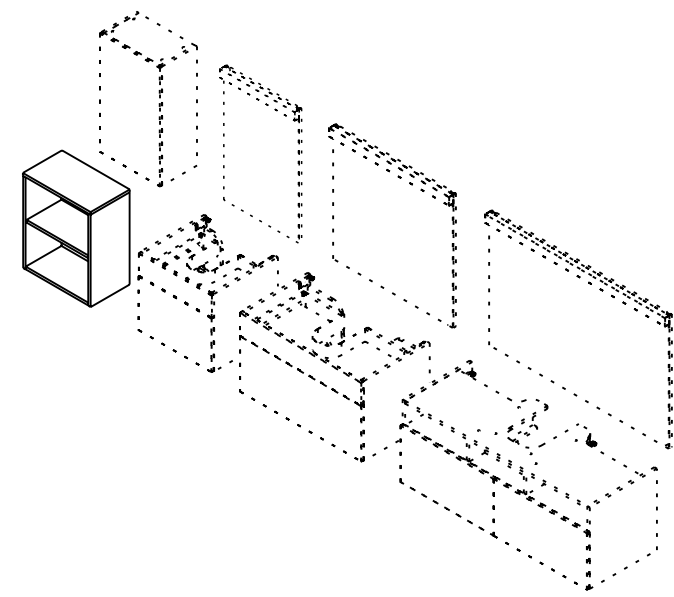


- (CZ) *NÁVOD NA MONTÁŽ*
- (DE) *MONTAGEANLEITUNG*
- (PL) *INSTRUKCJA MONTAŻU*
- (RU) *ИНСТРУКЦИЯ МОНТАЖА*

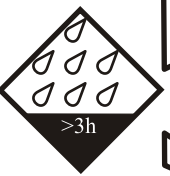
- (GB) *INSTALLATION INSTRUCTION*
- (HU) *ÖSSZESZERELÉSI ÚTMUTATÓ*
- (SK) *NÁVOD PRE MONTÁŽ*
- (UA) *ІНСТРУКЦІЯ З МОНТАЖУ*



X000001055



- (CZ) *NÁVOD NA MONTÁŽ*
- (DE) *MONTAGEANLEITUNG*
- (PL) *INSTRUKCJA MONTAŻU*
- (RU) *ИНСТРУКЦИЯ МОНТАЖА*
- (GB) *INSTALLATION INSTRUCTION*
- (HU) *ÖSSZESZERELÉSI ÚTMUTATÓ*
- (SK) *NÁVOD PRE MONTÁŽ*
- (UA) *ІНСТРУКЦІЯ З МОНТАЖУ*

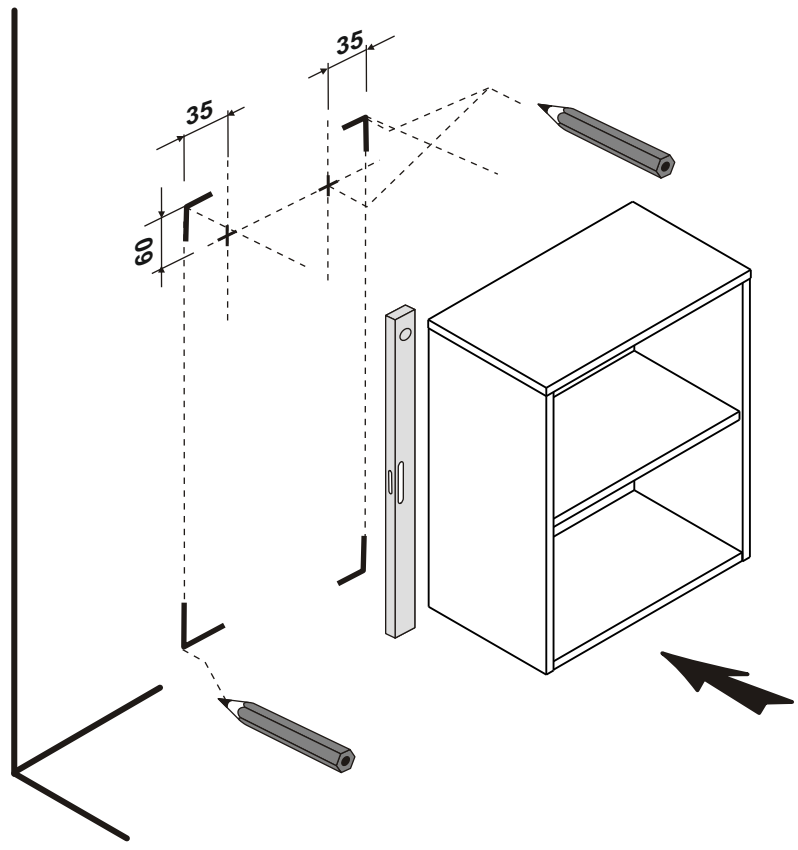
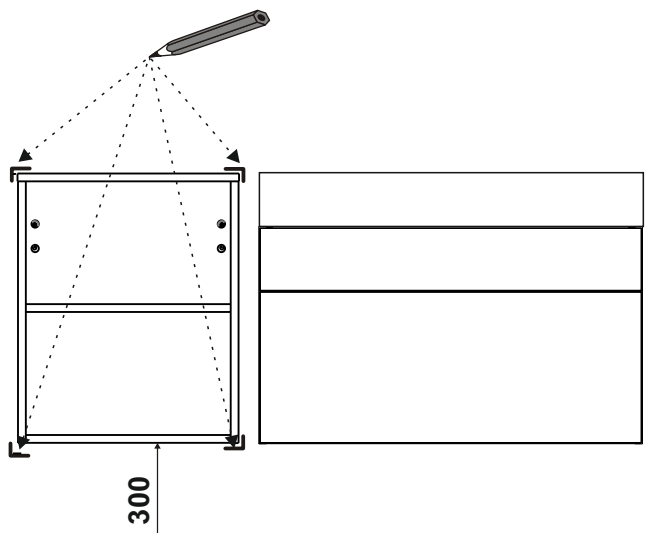


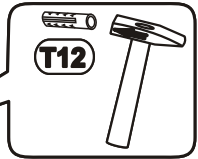
5

CZ/SK let záruky
DE jahre garantie
GB years of guarantee
HU év garancia
PL lat gwarancji
RUS лет гарантии
UA рокив гарантії



Ø10





Ø 10

