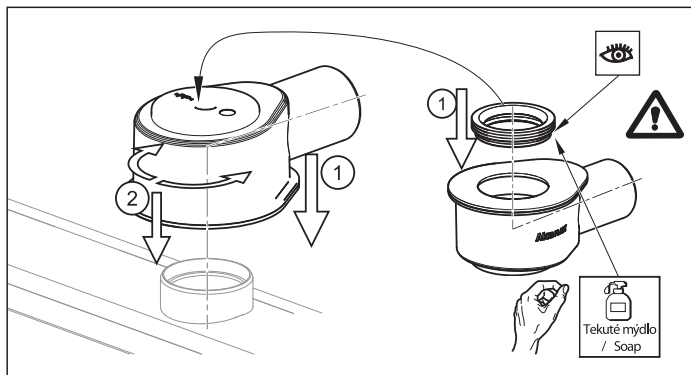
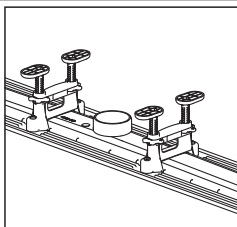
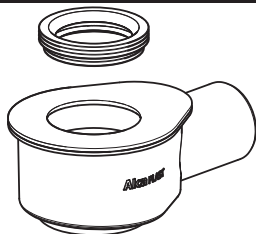
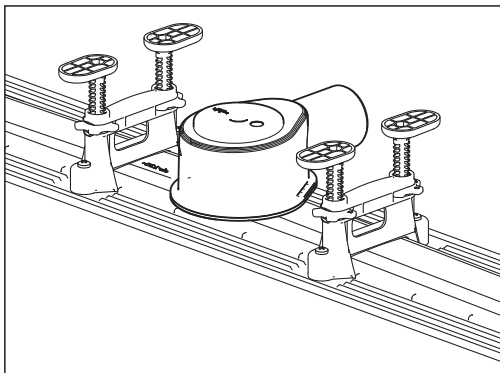




P138





ŽÍRAVINA / CAUSTIC



Alca plast, s. r. o.  
Bratislavská 2846, 690 02 Břeclav, Česká republika  
Tel.: +420 519 821 117 – prodej ČR  
Tel.: +420 519 821 041 – export , Fax: +420 519 821 083  
e-mail: [alcaplast@alcaplast.cz](mailto:alcaplast@alcaplast.cz) , [www.alcaplast.cz](http://www.alcaplast.cz)

© 2018 Alcaplast, s.r.o.

R0 / 07 / 18 / S1328