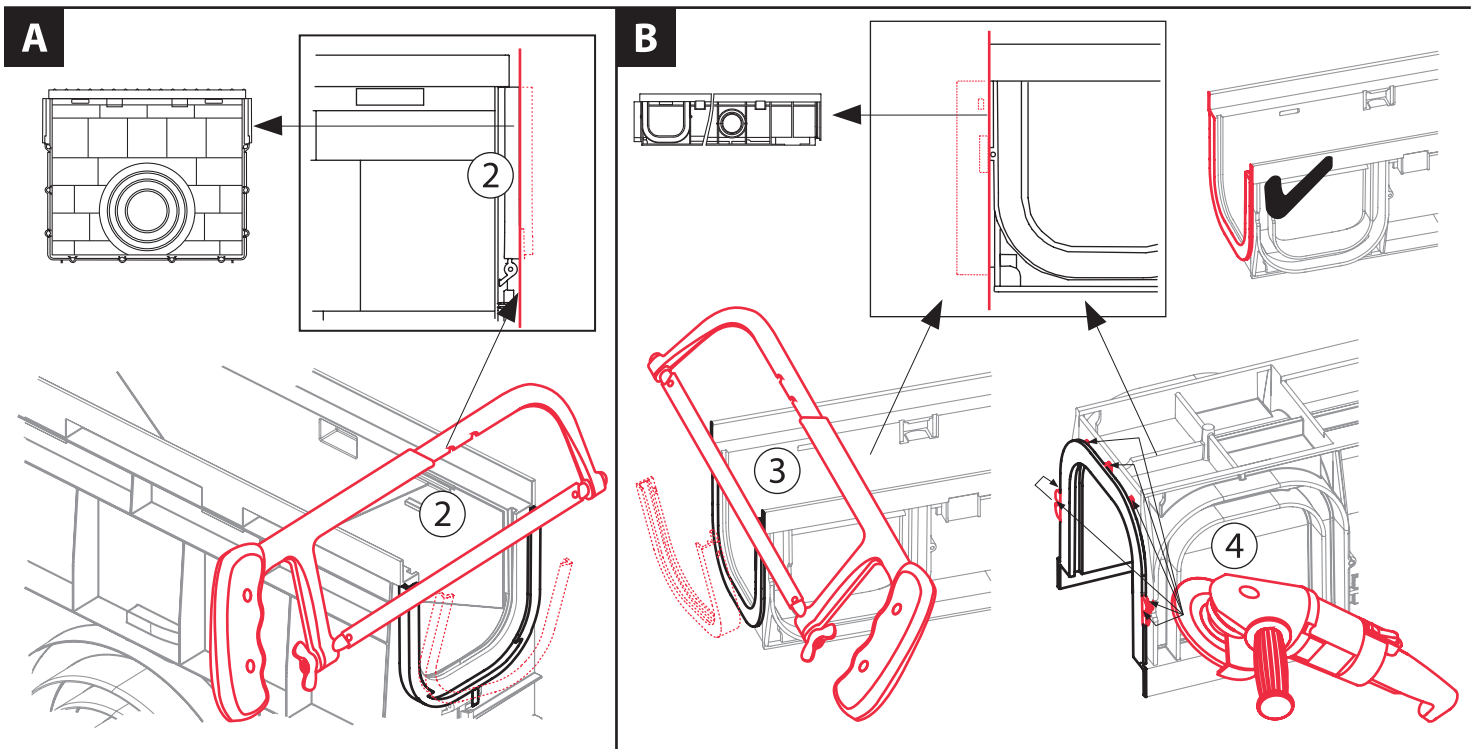
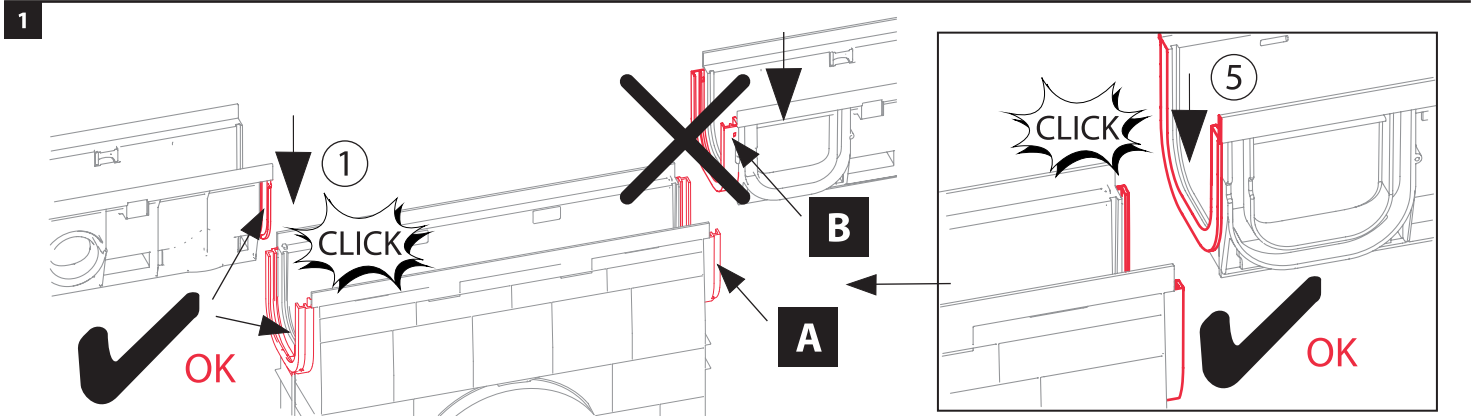
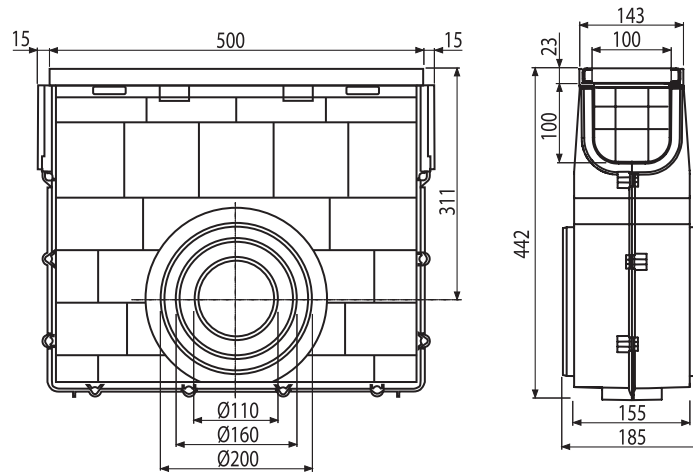
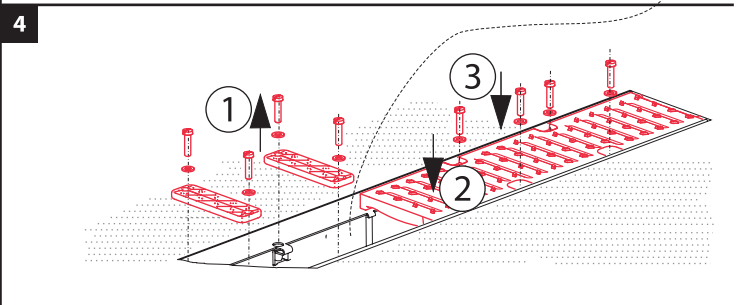
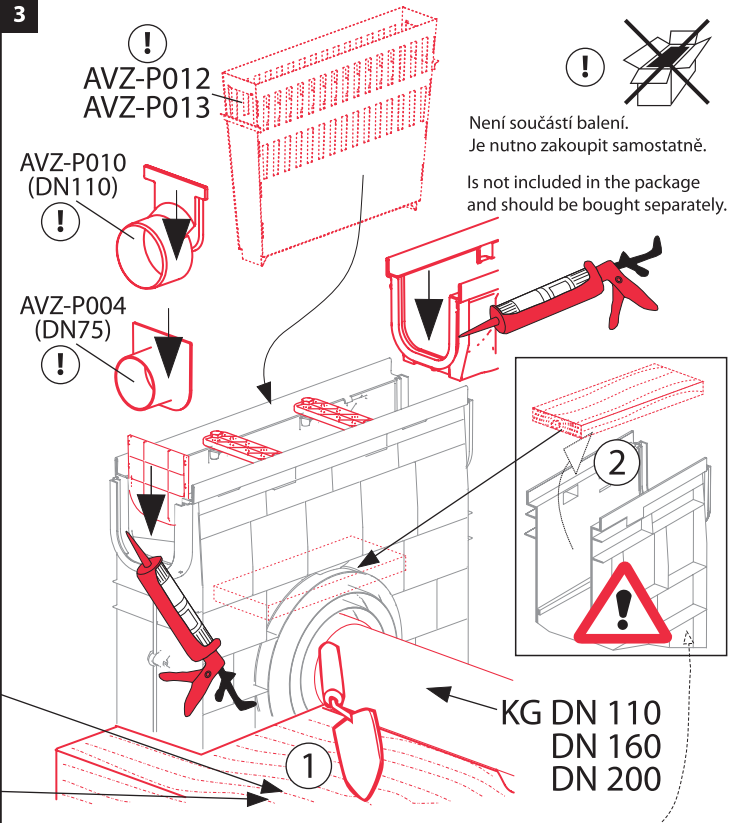
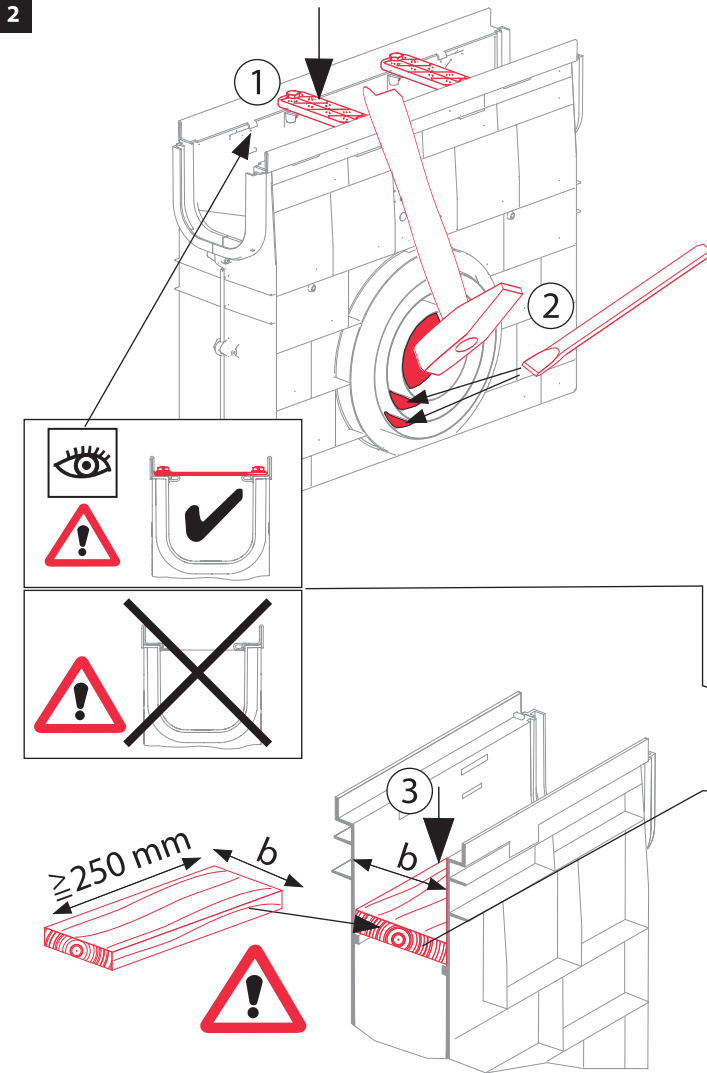




AVZ103R-R202 ▫ AVZ103R-R403 - „C250”

[mm]





5

C250

Dokončený povrch obklopující žlab by měl být 3-5 mm nad povrchem mřížky.
Finished surface surrounding the outdoor drain should be 3-5 mm above the top surface of the drain grid.

