



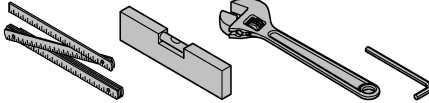
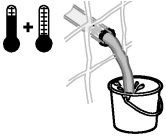
DIN EN 806
DIN EN 1717
DIN 1988



bar
max. 10
5

°C

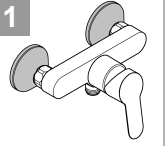
max. 70°
60°



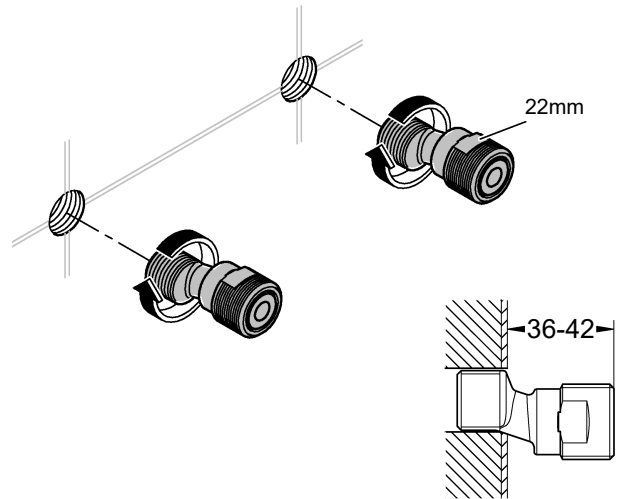
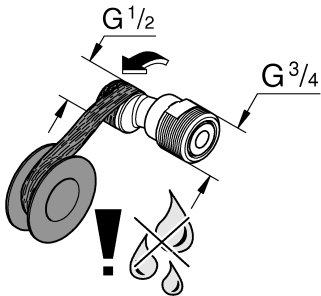
*19 332
32mm
*19 377
30mm



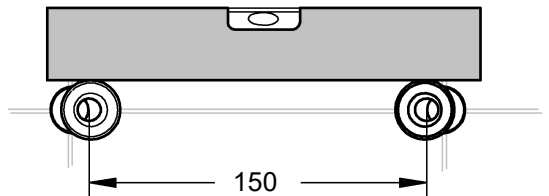
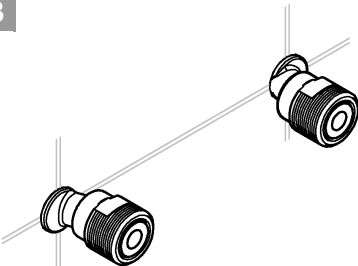
A



2

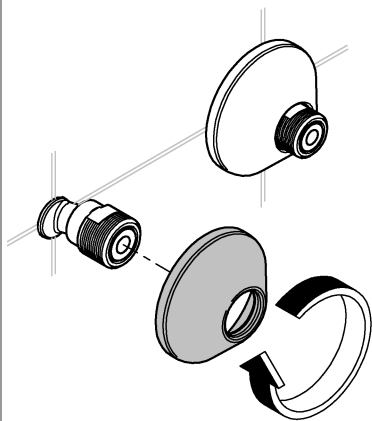


3

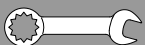
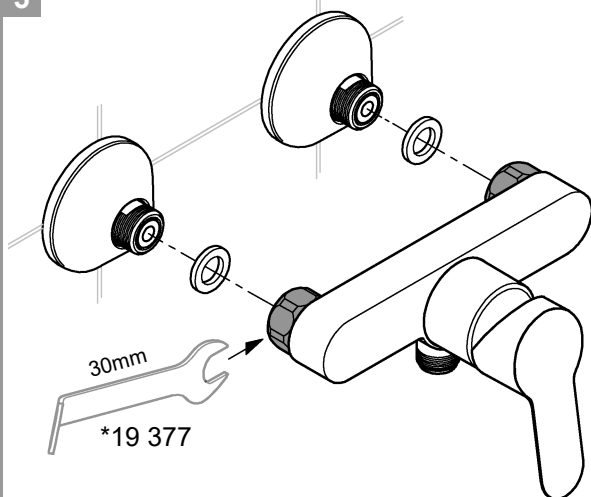




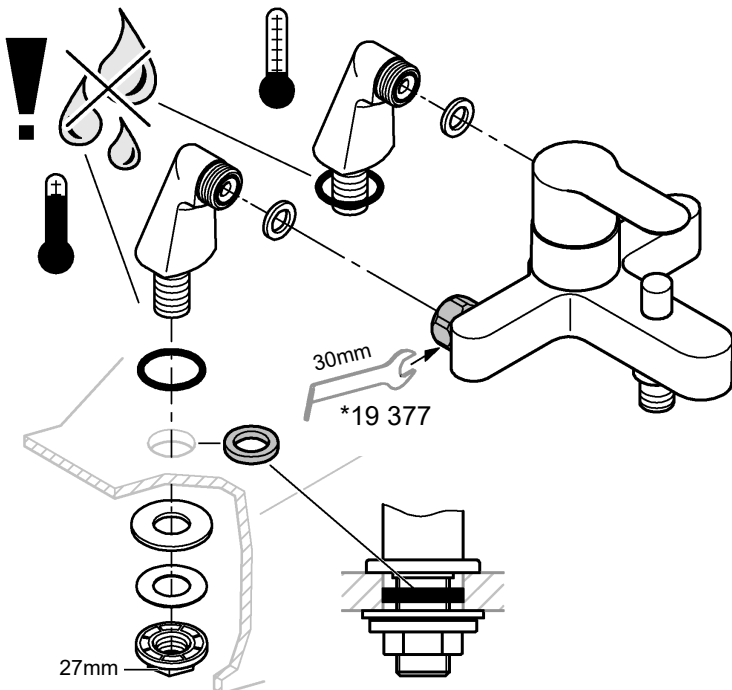
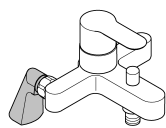
4



5

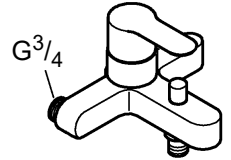
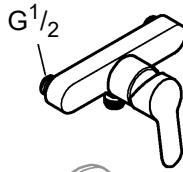
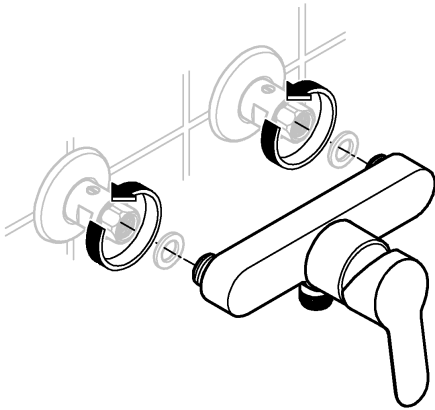
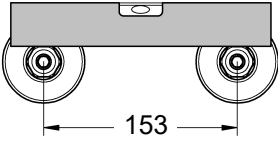


B





CH



*12 064



*12 065



FIN

