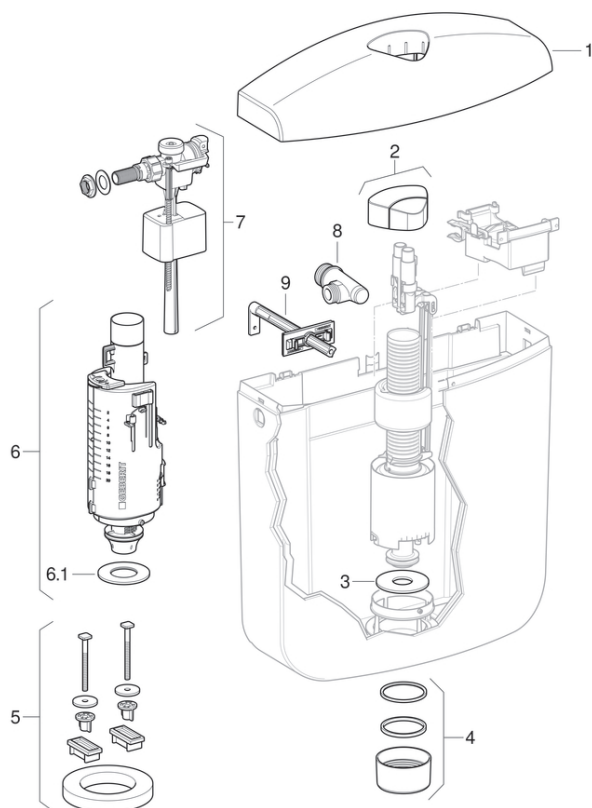


**AP117 falon kívüli öblítőtartályok, 2 mennyeséges öblítés**

2001 -


**Tulajdonságok**

Gyártási év	2001
Modell típusa	AP117

**Érvényes az alábbi cikkhez**

136.530.10.1	136.530.11.1	136.530.11.2	136.530.BK.1
--------------	--------------	--------------	--------------

#	Cikksz.	Megnevezés	Megjegyzések
1	238.187.11.1	Geberit fedél AP117 öblítőtartályhoz, alpin fehér	
2	238.188.11.1	Geberit nyomógomb készlet AP117 öblítőtartályhoz, alpin fehér	
3	238.070.16.1	Geberit tömítés öblítőszelaphoz, AP112,113,117-hez, d64xdi24.5x3, fekete	
4	238.073.11.1	Geberit AP112, AP116, AP117 öblítőcső hollandier	
5	238.190.00.1	Geberit átszerelő készlet AP117-hez monoblokkos elhelyezéshez	
6	238.117.00.1	Geberit öblítőszelap új AP117	2011.01.01-jétől
6	238.189.00.1	Geberit öblítőszelap AP117 öblítőtartályhoz	2010.12.31-ig
6.1	816.418.00.1	Geberit emelőharang tömítés, d63xdi31.5x3	
7	136.704.00.1	Geberit ImpulsBasic340 töltőszelap alsó vízcsatlakozású kerámia öblítőtartályhoz, 3/8" réz	
7	SPT_461088	330 típusú töltőszelapok, oldalsó vízcsatlakozás vagy alsó vízcsatlakozás	
7	136.703.00.3		
7	SPT_732852	333 típusú töltőszelapok, oldalsó vízcsatlakozás	
7	SPT_461086	340 típusú töltőszelapok, alsó vízcsatlakozás	
8	238.192.00.2	Geberit sarokszelap AP117-hez	
9	242.829.00.1	Geberit támaszték hátlap és fal közötti	