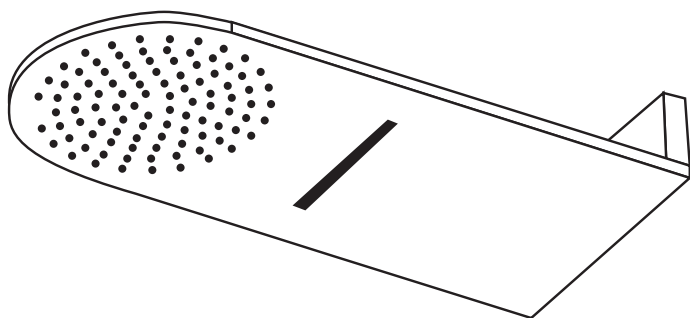


Wellis®



EN

Divido shower head
INSTRUCTION MANUAL

HU

Divido fejszuhany
TELEPÍTÉSI UTASÍTÁS

DE

Divido Duschkopf
BEDIENUNGSANLEITUNG

FR

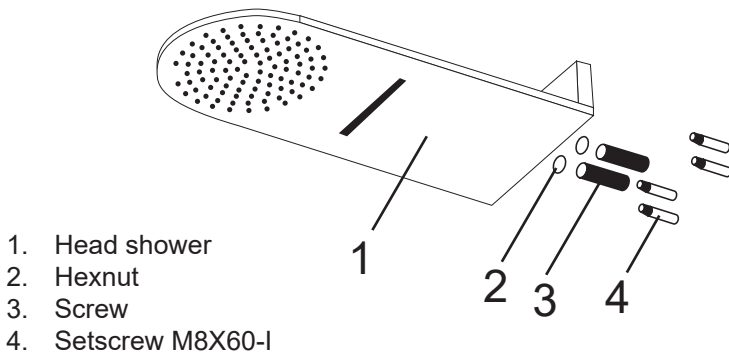
Tête de douche Divido
MANUEL D'INSTRUCTION

RO

Duș tavan Divido
INSTRUCȚIUNI DE MONTARE

WZ00091

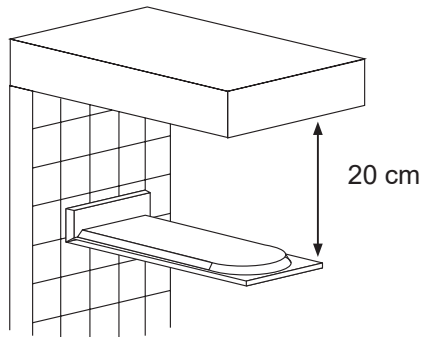
DIVIDO



Product use requirement

Minimum use pressure: 0.5 bar. To make the product better water effect, let you have a more comfortable shower experience, Suggest using pressure 3.0 bar quartile use hydraulic quartile 1.0 bar. Take the waterfall suggest using pressure 5.0 bar quartile use hydraulic quartile 3.0 bar.

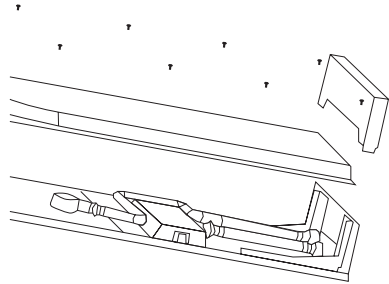
Product installation height parameters



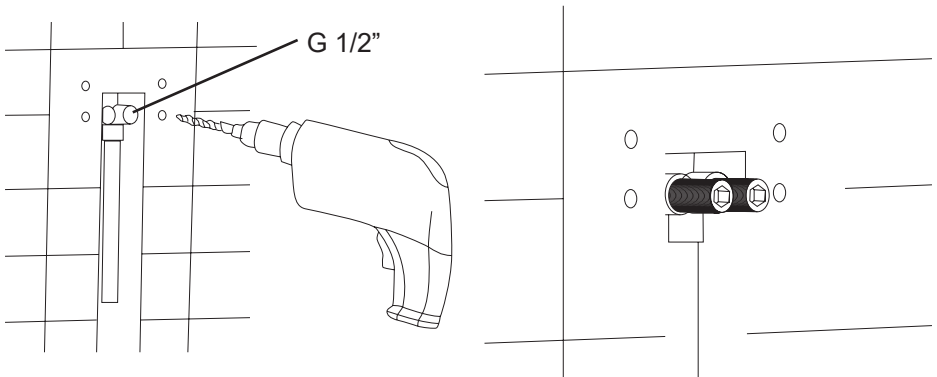
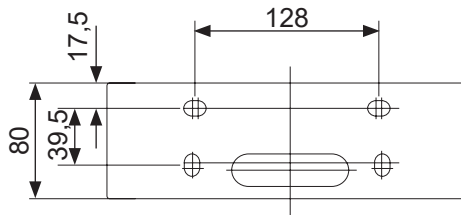
In order to keep you safe and convenient when you install the head shower, the shower should leave the ceiling at least 20 cm, above the above parameters is only for reference.

Installation and Maintenance

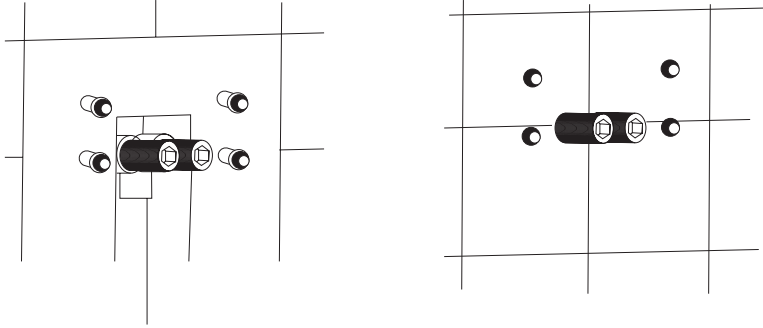
Installation preparation: before the product leave the factory, they have been fixed according to actual use state. You should open the back cover first. Make the first screw loose, took the card cover, then picked up the back cover.



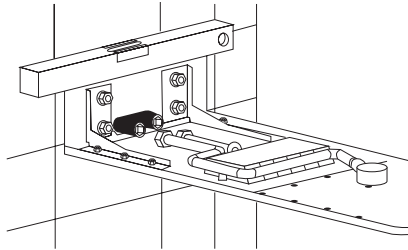
The head shower installation holes and size



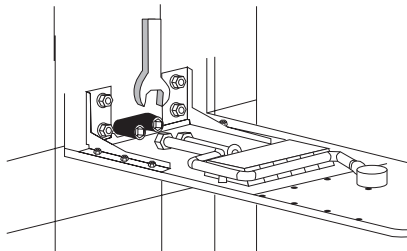
- Twist screw interface into the pipes, tight.
- Measure screw end to wall distance. Ensure that distance is form 15mm to 18 mm, exit the screw, and cut the part no need.
- Screw the tape on water stops, and screw down the water supply tube
- Open the water supply valve, flush piping system



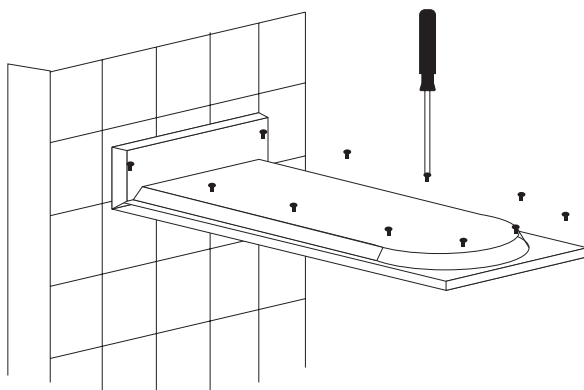
- Will expand screw into the wall, with the cement packing line on the block.



- Put on the flower is aspersed components, use to create the levelness of the flower is aspersed measurement, adjust the flower is aspersed, ensure that the flower is aspersed not tilt around, and hex wrench tighten the anchors locked nut and confirm the installation is firm.



- First will be screwed hex nuts screw, should be fixed live screw, prevent and hose connection sloshing around, tighten can, again will hose lock into the screw, open water supply valve, check whether is leaking.



Maintenance and maintenance

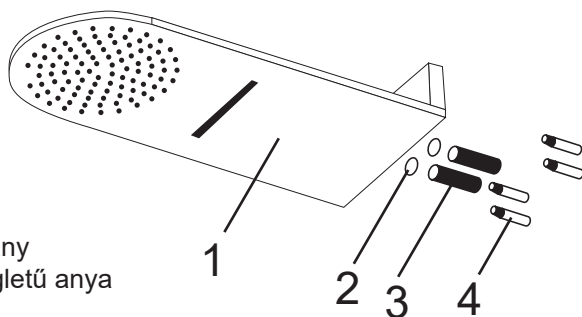
To keep the product surface bright and clean and bright, please often or regular cleaning product surface.

1. often clean with clear water, with soft cotton cloth is wiped dry products can.
2. do not use household cleanser or polishing powder contain the coarse wash adjust or nylon brush broom, so as not to wear products.
3. because the acidic detergent can erosion coating, it shall not be used. If using acidic detergent washed a ceramic tile, ceramic tile to immediatly to ceramic tile and appliance sufficiently washed.

if you need a lot of cleaning, please follow the following

1. use clean water and soft cloth, try to remove the dirt and membrane surface scale
2. use the following any a cleaner to remove the dirt and membrane surface scale
 1. mild liquid cleaner
 2. a colorless glass cleaner, do not have the solid impurity inside.
 3. dose not contain the wear of polished liquid role.

Clean finish, please use clean water to remove all the cleaner with soft cotton cloth is wiped dry products can.

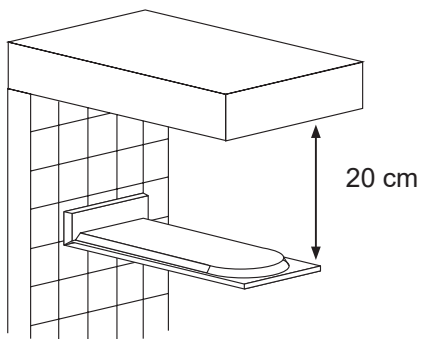


1. Fejzuhany
2. Hatszögletű anya
3. Csavar
4. M8X60-l csavarszett

Termék használatának követelménye

Minimum 1 bar, ajánlott 3 bar, maximum 5 bar.

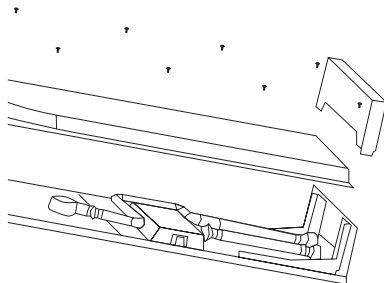
Termék telepítési magasság-paraméterek



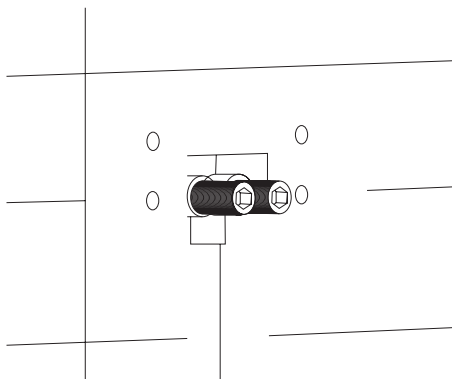
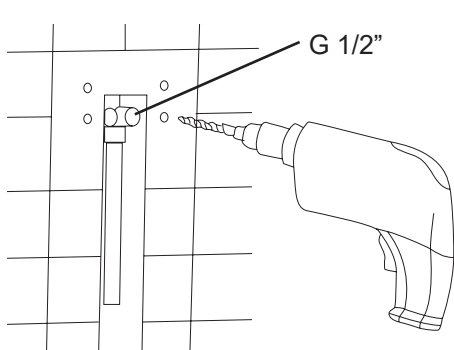
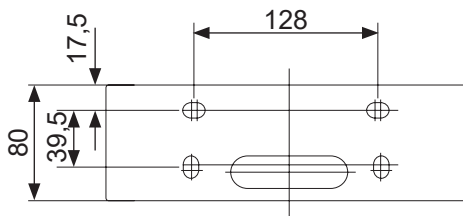
A biztonsága és kényelme érdekében, a fejzuhany telepítésekor a zuhanynak legalább 20 cm-re kell lennie a plafontól, a fenti paraméterek csupán tájékoztató jellegűek.

Telepítés és Karbantartás

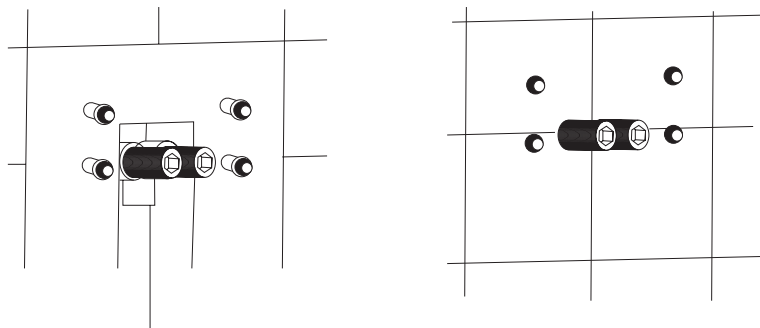
(Telepítés előkészítése: mielőtt a termék elhagyja a gyárat, a tényleges használatnak megfelelően van összeállítva. Először a hátsó burkolatot nyissa fel. Lazítsa meg az első csavart, vegye le a kártyafedelet, majd vegye le a hátsó burkolatot.



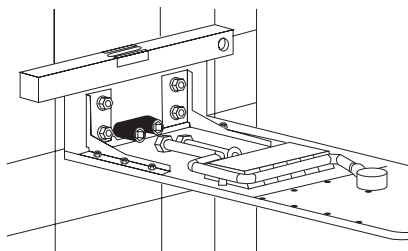
Fejzuhany telepítési furatok és méretek



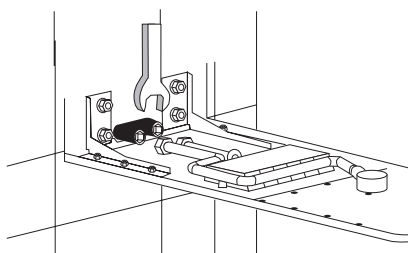
- rögzítse erősen a csavarok felületét a csövekhez
- mérje meg a csavarok végének távolságát a faltól; győződjön meg róla, hogy a távolság 15 és 18 mm között van, vegye ki a csavart és vágja le a felesleges részt
- csavarozza a szalagot a vízgátlókra és rögzítse a vízellátó csövet
- nyissa meg a vizet, öblítse át a csőrendszert



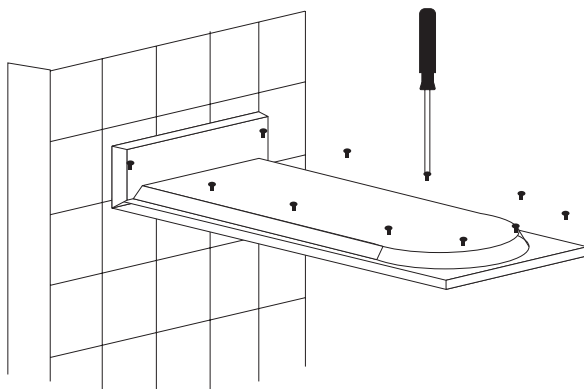
- csavarja a csavarokat a falba úgy, hogy a téglán cementréteg van



- helyezze fel a szórófejet, állítsa be a szórófejet és szintezze, győződjön meg róla, hogy a fej nincs elbillenve, imbuszkulccsal rögzítse a hatszögletű csavarokat és győződjön meg róla, hogy a rögzítés elég erős



- először a hatszögletű csavarokat csavarja be, figyeljen arra, hogy ne károsítsa a csövet, alaposan húzza meg a csavarokat, engedje meg a víz ellátását, ellenőrizze, hogy van-e szivárgás



Karbantartás

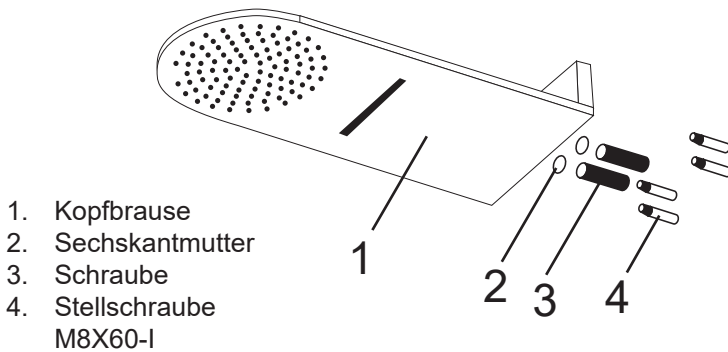
a termék felületének tisztán és fényesen tartása érdekében tisztítsa rendszeresen a termék felületét

1. tisztítsa gyakran tiszta vízzel, finom pamutszövettel, majd törölje szárazra
2. ne használjon tisztítószert, súrolószert vagy durva kefét, hogy elkerülje a termék kopását
3. nem javasoljuk a savas vegyszerek használatát, mert korrodálják a termék burkolatát; ha savas vegyszerrel tisztítja a kerámiát/csempét, a savas vegyszer használata után azonnal mossa le a felületet és a terméket is

ha gyakran szükséges a tisztítás, az alábbi eljárást alkalmazza:

1. használjon vizet és puha ruhát a szennyeződések és a membrán felületén található vízkő eltávolítására
2. a szennyeződések és a membránfelület vízkövének eltávolításához az alábbi tisztítókat használja:
 1. kíméletes folyékony tisztítószer
 2. szennyeződéstől mentes szintelen üvegtisztító
 3. folyékony súrolószer, amely nem károsítja a terméket

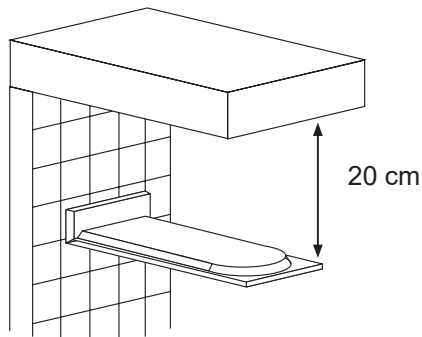
ha végzett a tisztítással, tiszta vízzel és puha ruhával távolítsa el a maradék tisztítószert, majd törölje szárazra a terméket.



Produktverwendungsvoraussetzung

Mindestanwendungsdruck: 0,5 bar. Um dem Produkt einen besseren Wassereffekt zu verleihen, sorgen Sie für ein komfortableres Duscherlebnis. Verwenden Sie einen Druck von 3,0 bar. Nehmen Sie den Wasserfallvorschlag mit einem Druck von 5,0 bar Quartile, verwenden Sie ein hydraulisches Quartil von 3,0 bar.

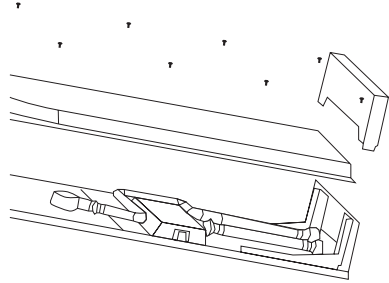
Parameter für die Installationshöhe des Produkts



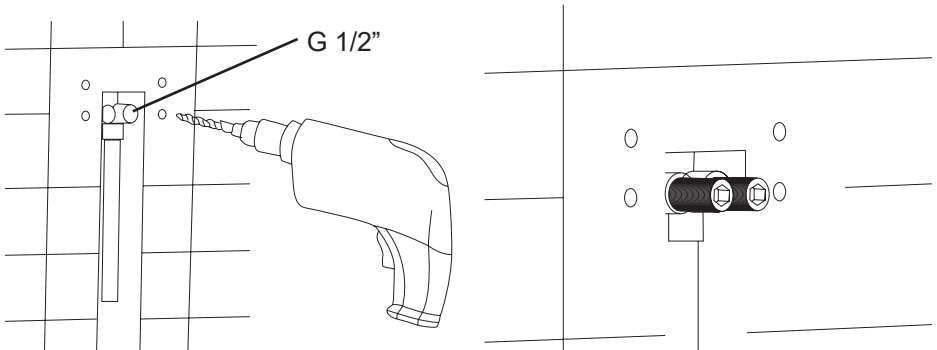
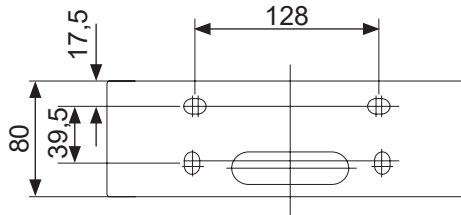
Damit Sie sich bei der Installation der Kopfbrause sicher und bequem befinden, sollte die Dusche mindestens 20 cm von der Dusche entfernt sein. Oberhalb der oben genannten Parameter dienen nur als Referenz.

Installation und Wartung

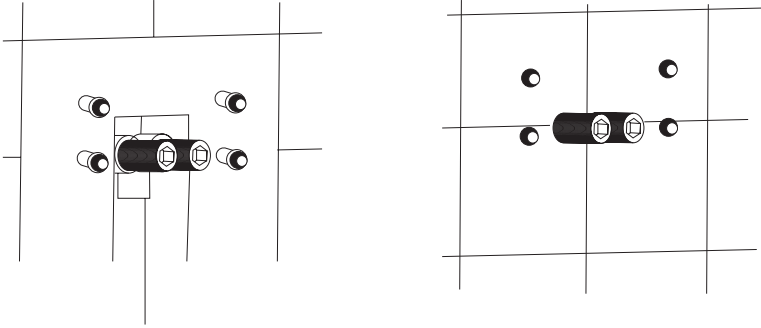
Installationsvorbereitung: Bevor das Produkt das Werk verlässt, wurde es entsprechend dem tatsächlichen Verwendungszustand festgelegt. Sie sollten zuerst die hintere Abdeckung öffnen. Lösen Sie die erste Schraube, nehmen Sie die Kartenabdeckung und dann die hintere Abdeckung.



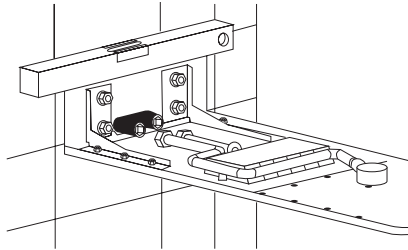
Die Installationslöcher und Größe der Kopfbrause



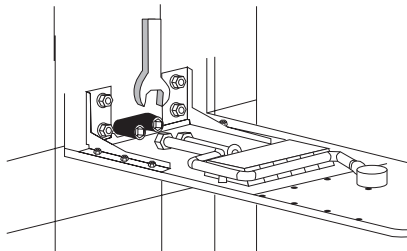
- Schrauben Sie die Schraubverbindung fest in die Rohre.
- Messen Sie den Abstand zwischen Schraubenende und Wand. Stellen Sie sicher, dass der Abstand zwischen 15 mm und 18 mm liegt, verlassen Sie die Schraube und schneiden Sie das Teil nicht mehr ab.
- Schrauben Sie das Band an den Wasseranschlagen an und schrauben Sie den Wasserversorgungsschlauch fest
- Öffnen Sie das Wasserzufuhrventil und spülen Sie das Rohrleitungssystem



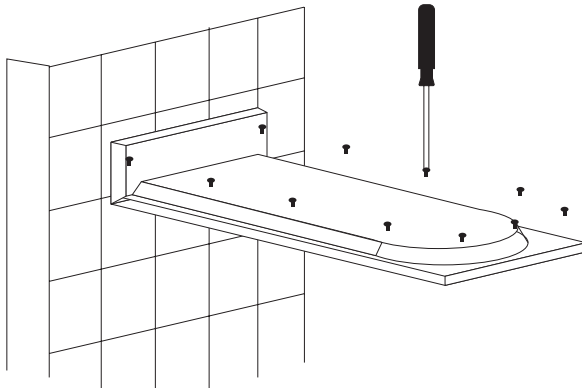
- Dehnt die Schraube in der Wand aus, mit der Zementpackungslinie am Block.



- Legen Sie die Komponenten auf die Blume, verwenden Sie sie, um den Blütenstand zu erzeugen, stellen Sie sicher, dass sie gerade und nicht geneigt ist, und ziehen Sie die Muttern mit dem Schraubenschlüssel fest und stellen Sie sicher, dass die Installation fest ist.



- Schrauben Sie zuerst die Sechskantmutter fest. Sie sollte sofort befestigt werden, um zu verhindern, dass die Verbindung flexibel ist. Ziehen Sie dann so fest wie möglich an. Öffnen Sie das Wasserzufuhrventil, um zu prüfen, ob das Produkt undicht ist.



Wartung und Instandhaltung

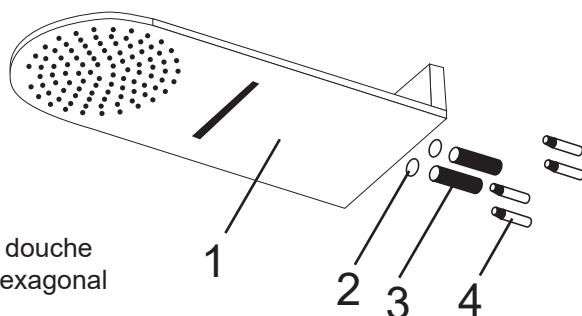
Um die Produktoberfläche hell und sauber zu halten, reinigen Sie das Produkt regelmäßig oder häufig.

1. Reinigen Sie es oft mit klarem Wasser und wischen Sie es mit einem weichen Baumwolltuch ab.
2. Verwenden Sie keine Haushaltsreiniger oder Polierpulver, die grobe Waschmittel oder Nylonbürstenbesen enthalten, um keine Produkte zu tragen.
3. Da saure Reinigungsmittel die Beschichtung erodieren kann, dürfen sie nicht verwendet werden. Wenn Sie ein saures Reinigungsmittel verwenden, reinigen Sie die Keramikfliese und spülen Sie sie sofort aus.

Wenn Sie viel Reinigung benötigen, folgen Sie bitte den folgenden Anweisungen

1. Verwenden Sie sauberes Wasser und ein weiches Tuch und versuchen Sie, den Schmutz und die Membranoberflächenskala zu entfernen
2. Verwenden Sie den folgenden Reiniger, um den Schmutz und die Oberfläche der Membranoberfläche zu entfernen
 1. milder flüssiger Reiniger
 2. farblose Glasreiniger, die feste Verunreinigung nicht enthalten.
 3. Keine Abnutzung einer Polierflüssigkeit enthalten.

Sauberes Finish, verwenden Sie bitte sauberes Wasser, um den Reiniger mit einem weichen Baumwolltuch zu entfernen.

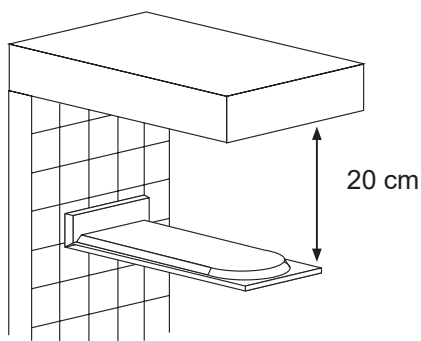


1. Tête de douche
2. Écrou hexagonal
3. Vis
4. Vis de fixation
M8X60-I

Exigences d'utilisation du produit

Pression d'utilisation minimale: 0,5 bar. Pour que le produit produise un meilleur effet d'eau, vous offrant une expérience de douche plus confortable, nous suggérons d'utiliser une pression de 3,0 bars ou d'utiliser un quartile hydraulique de 1,0 bar. Pour l'effet cascade, utilisez une pression de 5,0 bar en quartile et utilisez un quartile hydraulique de 3,0 bar.

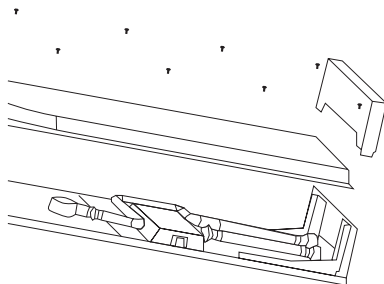
Paramètres de hauteur d'installation du produit



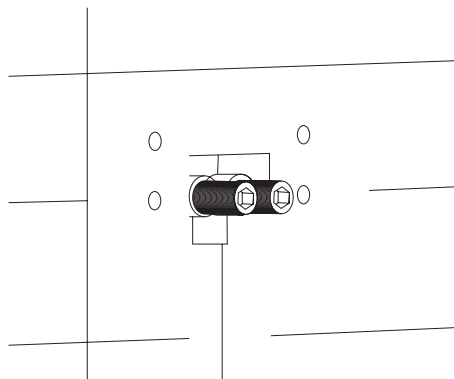
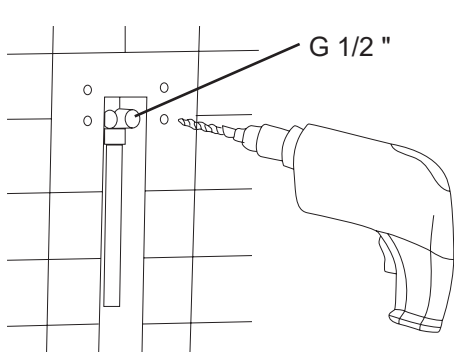
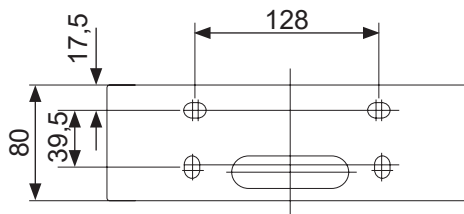
Afin de vous garder en sécurité lors de l'installation de la tête de douche, celle-ci doit laisser un écart d'au moins 20cm avec le plafond, les paramètres ci-dessus ne sont donnés qu'à titre indicatif.

Installation et maintenance

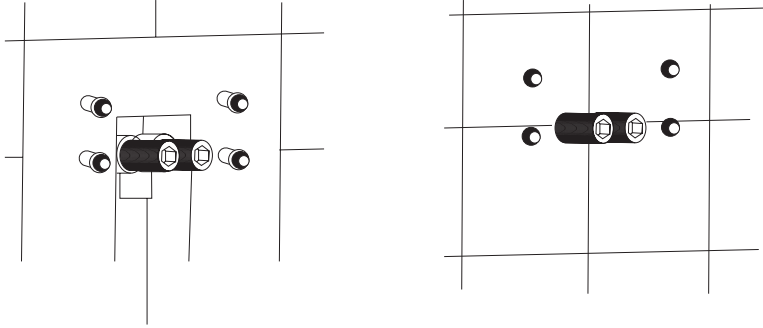
Préparation de l'installation: avant que le produit ne quitte l'usine, ils ont été corrigés en fonction de l'état d'utilisation actuel. Vous devriez ouvrir le capot arrière en premier. Desserrez la première vis, prenez le couvercle de la carte, puis prenez le couvercle du dos.



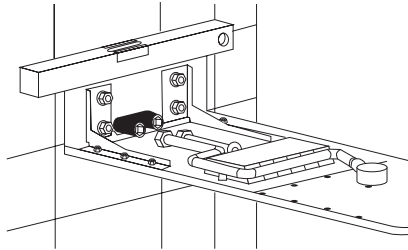
Les trous d'installation et la taille de la douche de tête



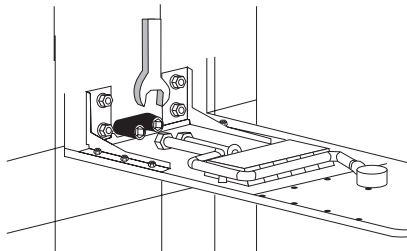
- Tourner l'interface vis dans les tuyaux, serré.
- Mesurez la distance entre l'extrémité de la vis et le mur. Assurez-vous que la distance est comprise entre 15 et 18 mm, sortez la vis et coupez la partie de la pièce inutilisée.
- Visser le ruban sur les arrêts d'eau et visser le tube d'alimentation en eau
- Ouvrir la vanne d'alimentation en eau, rincer le système de tuyauterie



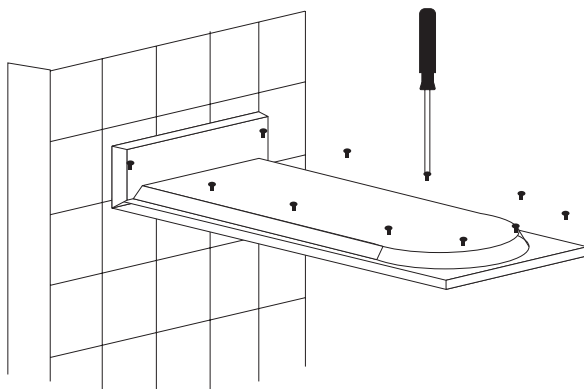
- Développera la vis dans le mur, avec la ligne d'emballage en ciment sur le bloc.



- Mettez sur la fleur les composants, utilisez-les pour créer le niveau de la fleur, assurez-vous qu'elle soit droite et pas inclinée, et utilisez la clé pour resserrer les écrous et vérifier que l'installation est solide.



- Vissez d'abord la vis à écrous hexagonaux, elle devrait être fixée immédiatement pour empêcher que la connexion soit flexible, puis serrer autant que possible, ouvrez la vanne d'alimentation en eau, pour vérifier si le produit fuit.



Maintenance et entretien

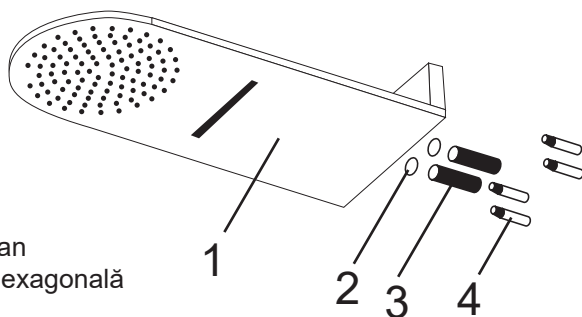
Pour que la surface du produit reste brillante et propre, veuillez nettoyer régulièrement la surface du produit.

1. Nettoyez régulièrement à l'eau claire, et essuyer avec un chiffon de coton doux.
2. ne pas utiliser de nettoyant ménager ou de poudre de polissage contenant un nettoyage dru ou le balai-brosse en nylon, afin de ne pas user le produit.
3. parce que le détergent acide peut éroder le revêtement, il ne doit pas être utilisé. Si vous utilisez un détergent acide, nettoyez les carreaux de céramique et rincez-les immédiatement.

si vous avez besoin de beaucoup de nettoyage, veuillez suivre les instructions suivantes

1. utilisez de l'eau propre et un chiffon doux, essayez d'enlever la saleté et le tartre de la surface de la membrane
2. utilisez ce qui suit pour enlever la saleté et le tartre de la membrane
 1. nettoyant liquide doux
 2. un nettoyant pour vitres incolore, ne contenant pas d'impureté solide à l'intérieur.
 3. ne contenant pas l'usure d'un liquide de polissage.

Pour une finition propre, merci d'utiliser de l'eau propre pour enlever tout le nettoyant avec un chiffon en coton doux est essuyer les produits.

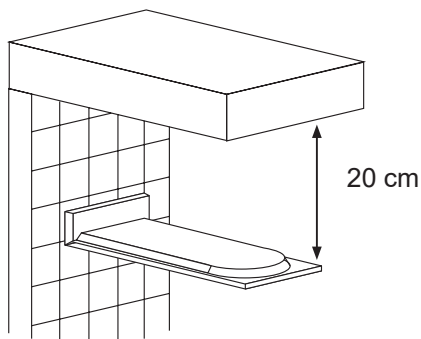


1. Duș tavan
2. Piuliță hexagonală
3. Șurub
4. Set șuruburi
M8x60-I

Cerințe privind utilizarea produsului

Presiune minimum 1 bar, recomandat 3 bar, maximum 5 bar.

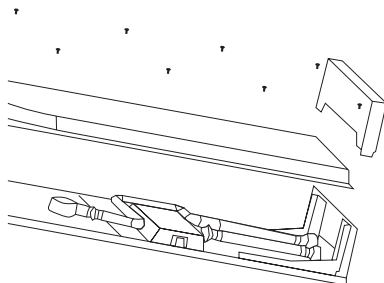
Parametri înălțime de montare produs



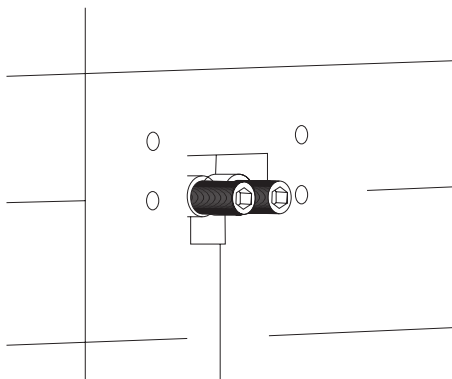
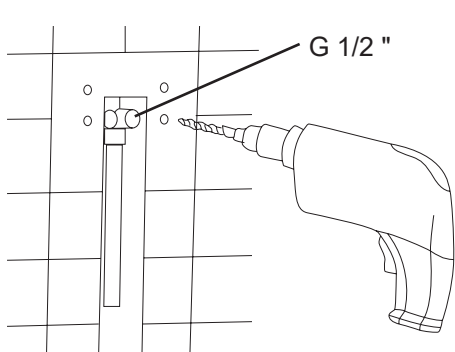
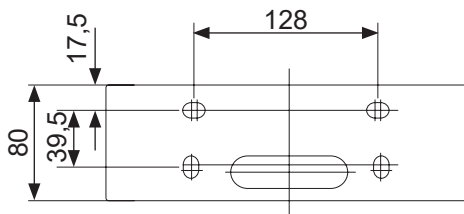
Pentru siguranță și confort, la montarea capului de duș acesta trebuie să fie la cel puțin 20 cm de tavan, parametrii de mai sus sunt specificați doar cu caracter informativ.

Montare și întreținere

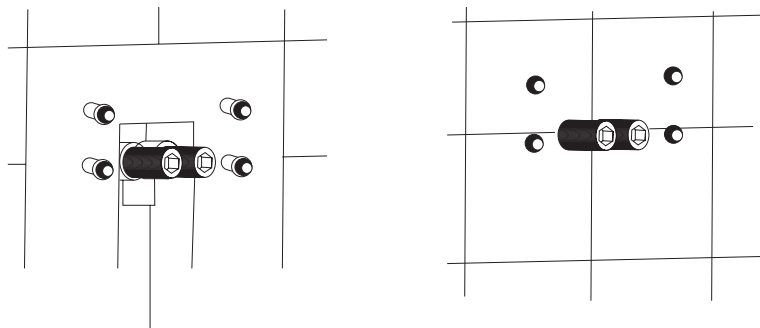
(Pregătirea montării: înainte ca produsul să iasă pe poarta fabricii, acesta este asamblat gata de utilizare. Deschideți capacul posterior. Slăbiți primul șurub, scoateți capacul, apoi demontați capacul posterior.



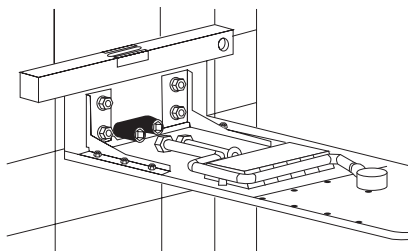
Orificii și dimensiuni de montare pentru dușul de tavan



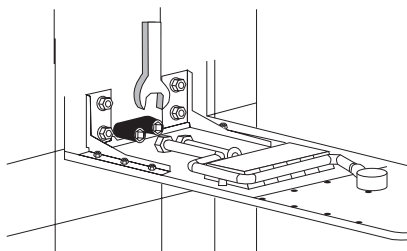
- fixați ferm șuruburile de țevi
- măsurați distanța capetelor de șuruburi de la perete; distanța trebuie să fie între 15 și 18 mm, scoateți șurubul și tăiați partea inutilă
- înșurubați banda pe elementele de etanșare și fixați țeava de alimentare cu apă
- deschideți apa, clătiți sistemul de țevi



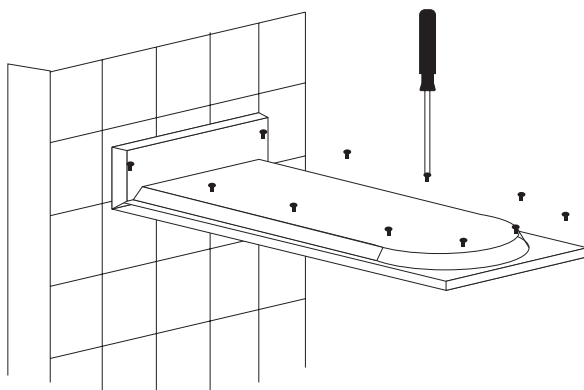
- Înșurubați șuruburile în perete cu stratul de ciment pe cărămidă



- montați para de duș, reglați para de duș, nivelați-o, asigurați-vă că nu stă într-o parte, strângeți șuruburile hexagonale cu cheia imbus și verificați strângerea



- înșurubați întâi șuruburile hexagonale, având grijă să nu deteriorați țeava, strângeți bine șuruburile, porniți apa, verificați pentru scurgeri



Întreținere

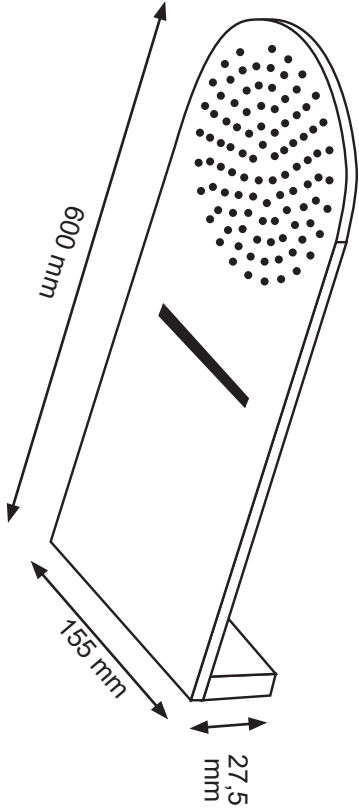
pentru menținerea curățeniei și strălucirii produsului, curățați-l periodic

1. spălați des cu apă curată și o lavetă din bumbac moale, apoi uscați prin ștergere
2. pentru a evita uzura produsului nu folosiți detergenți, detergenți abrazivi sau perii tari
3. nu se recomandă utilizarea de substanțe chimice acide, deoarece acestea corodează stratul de acoperire a produsului; dacă curățați gresia/faianța cu agenți acizi, spălați produsul cu apă imediat după utilizarea acestora

dacă este necesară curățarea frecventă, aplicați procedura de mai jos:

1. folosiți apă și o lavetă moale pentru îndepărtarea murdăriei și a calcarului de pe membrană
2. pentru îndepărtarea murdăriei și a calcarului de pe membrană folosiți agenții de curățare de mai jos:
 1. detergent lichid moale
 2. soluție incoloră, curată, de spălat geamuri
 3. detergent lichid, care nu deteriorează produsul

după ce ați terminat curățarea, îndepărtați detergentul rămas cu apă curată și o lavetă moale, apoi uscați produsul prin ștergere.



Wellis®

CE