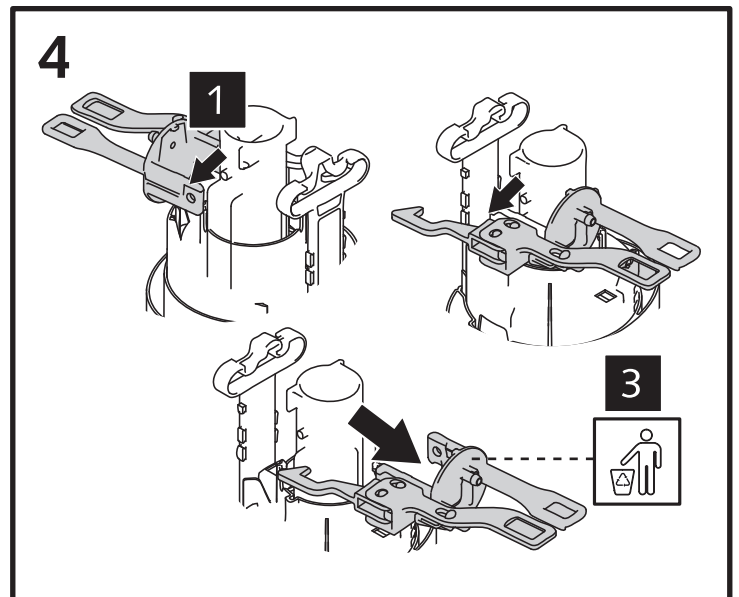
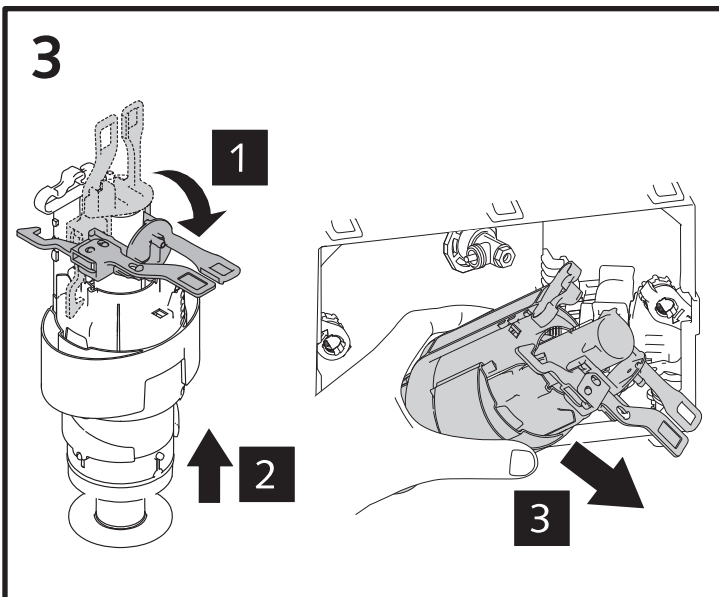
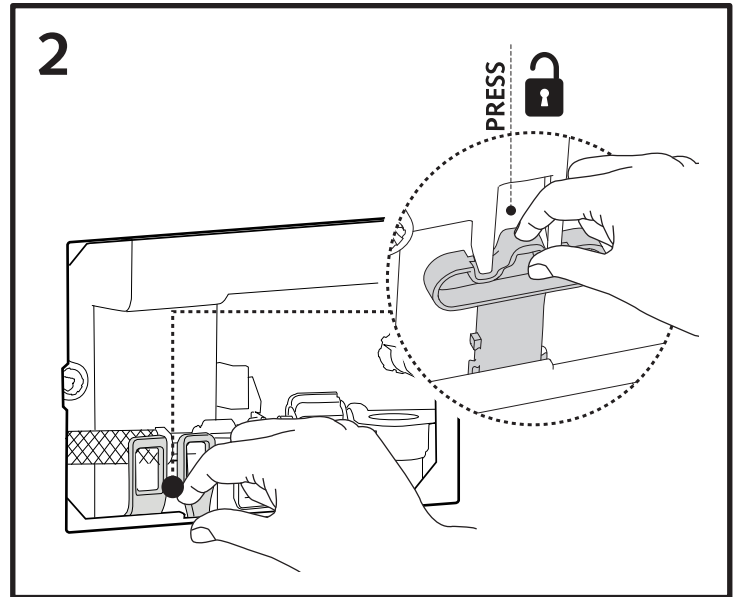
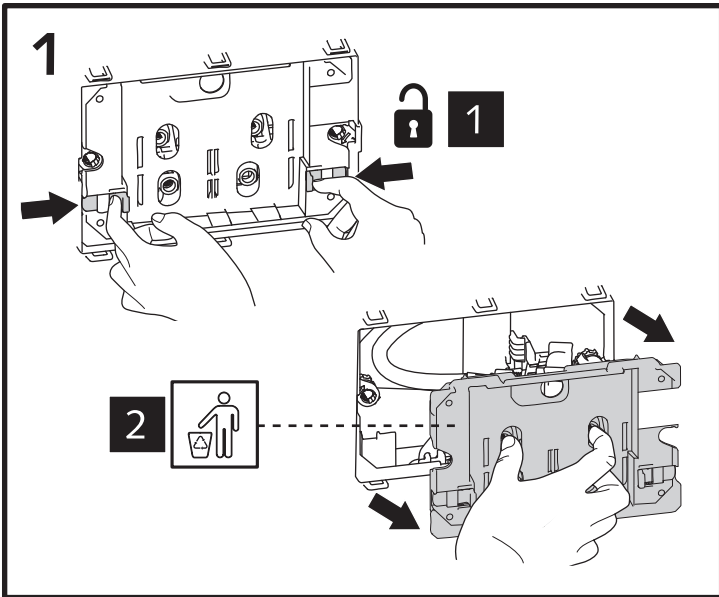
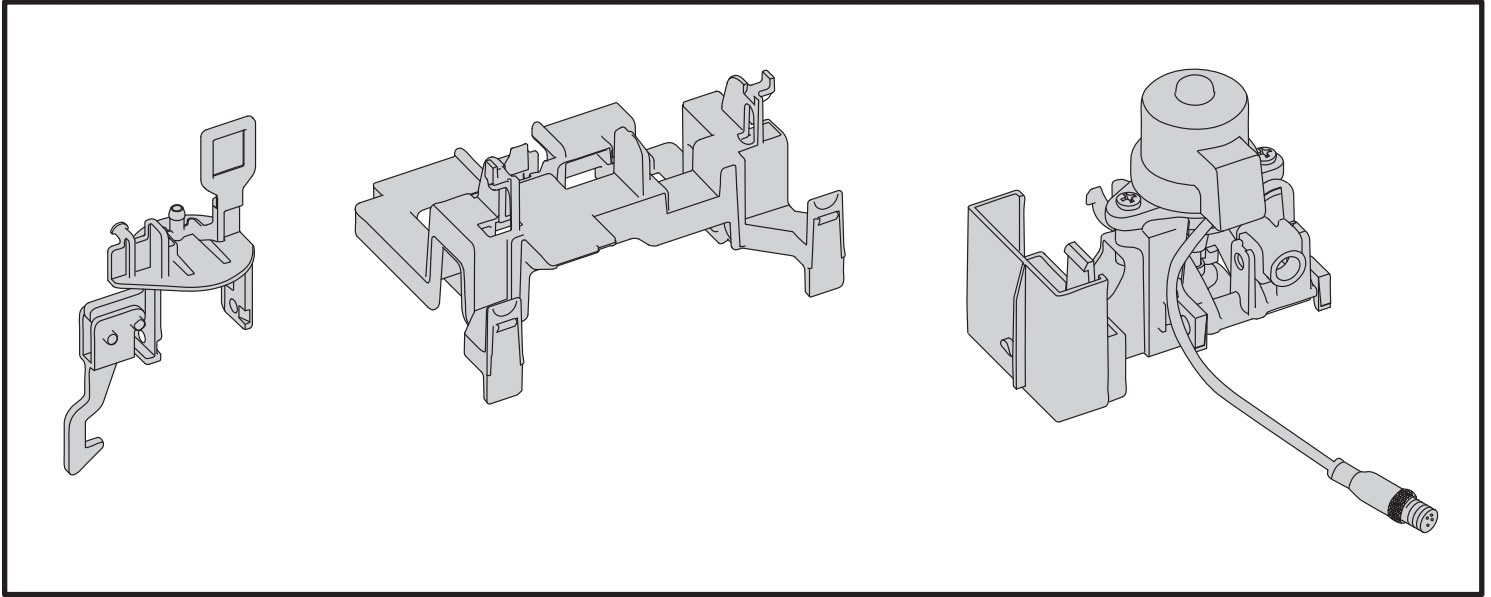
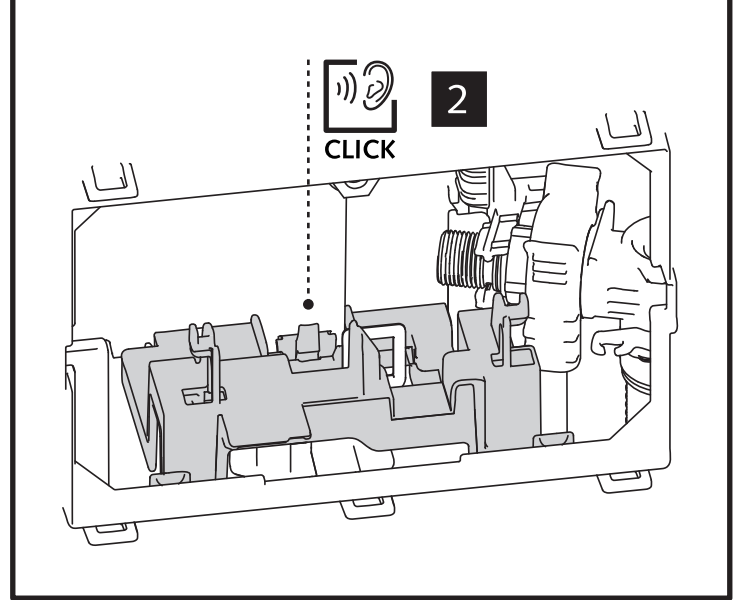
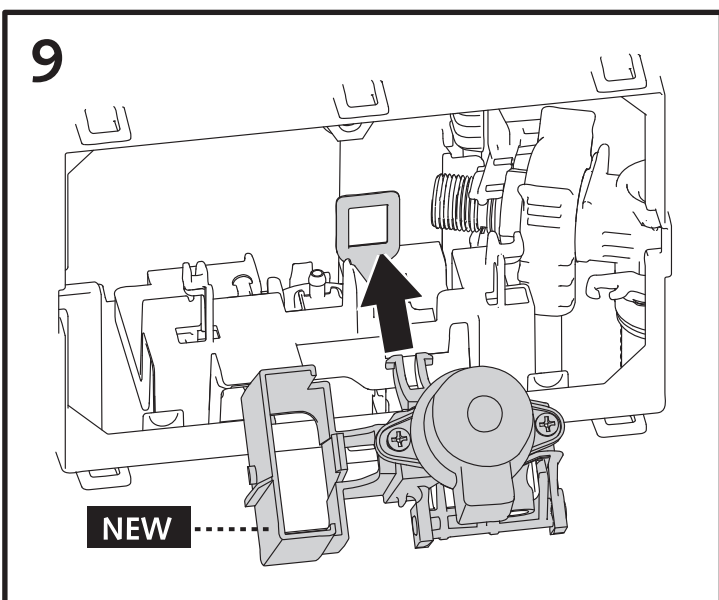
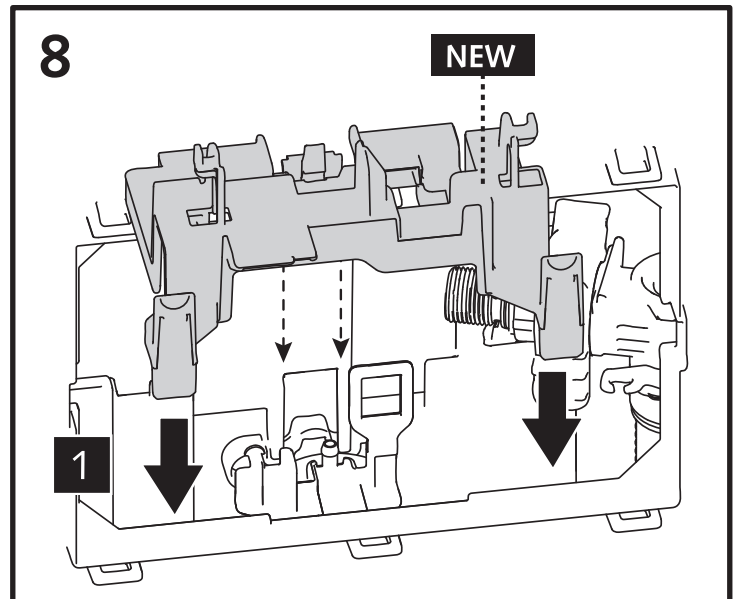
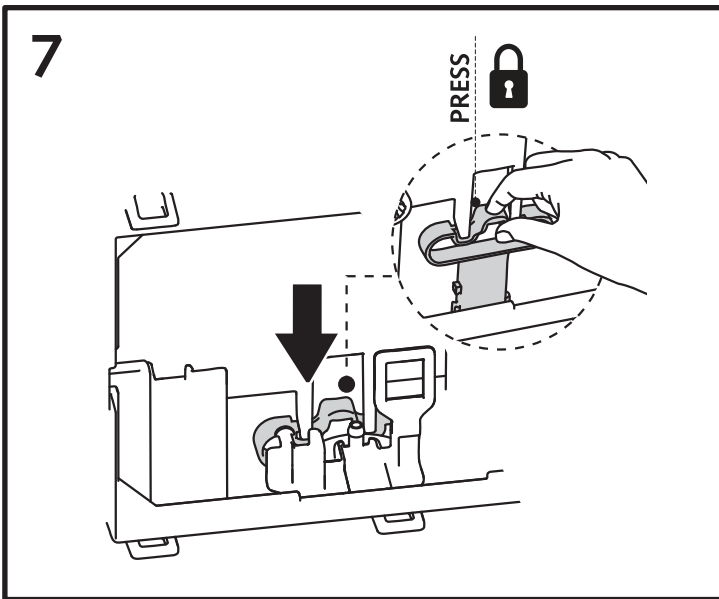
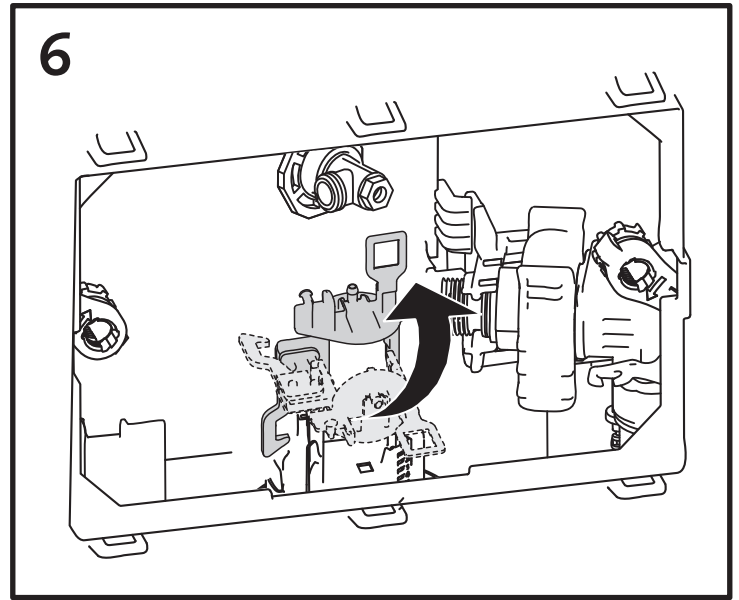
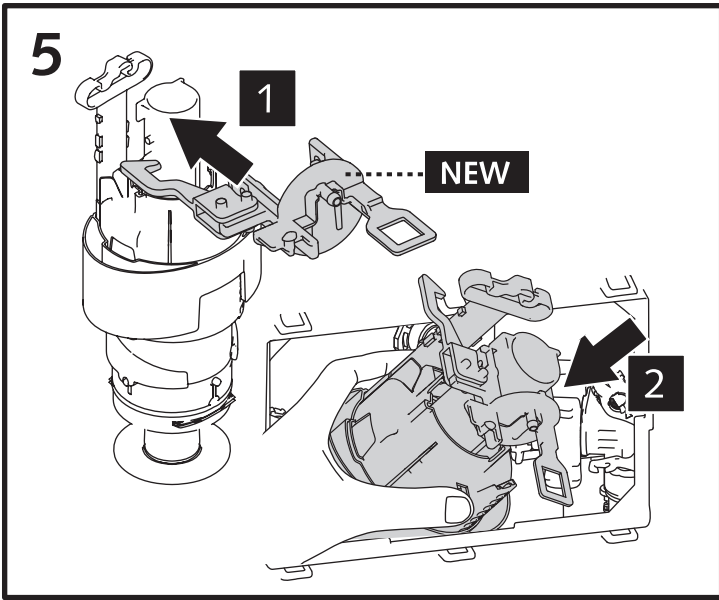


# SCHELL Elektronischer-Umbausatz MONTUS

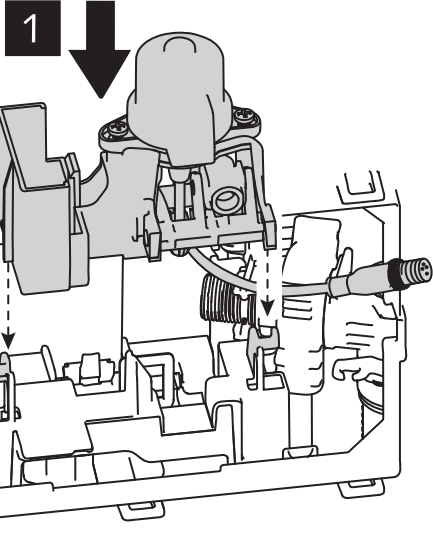
für WC-Betätigungsplatte FIELD E in Kombination mit einem 12 cm Spülkasten

# 03 127 00 99, Montageanleitung





10



2

