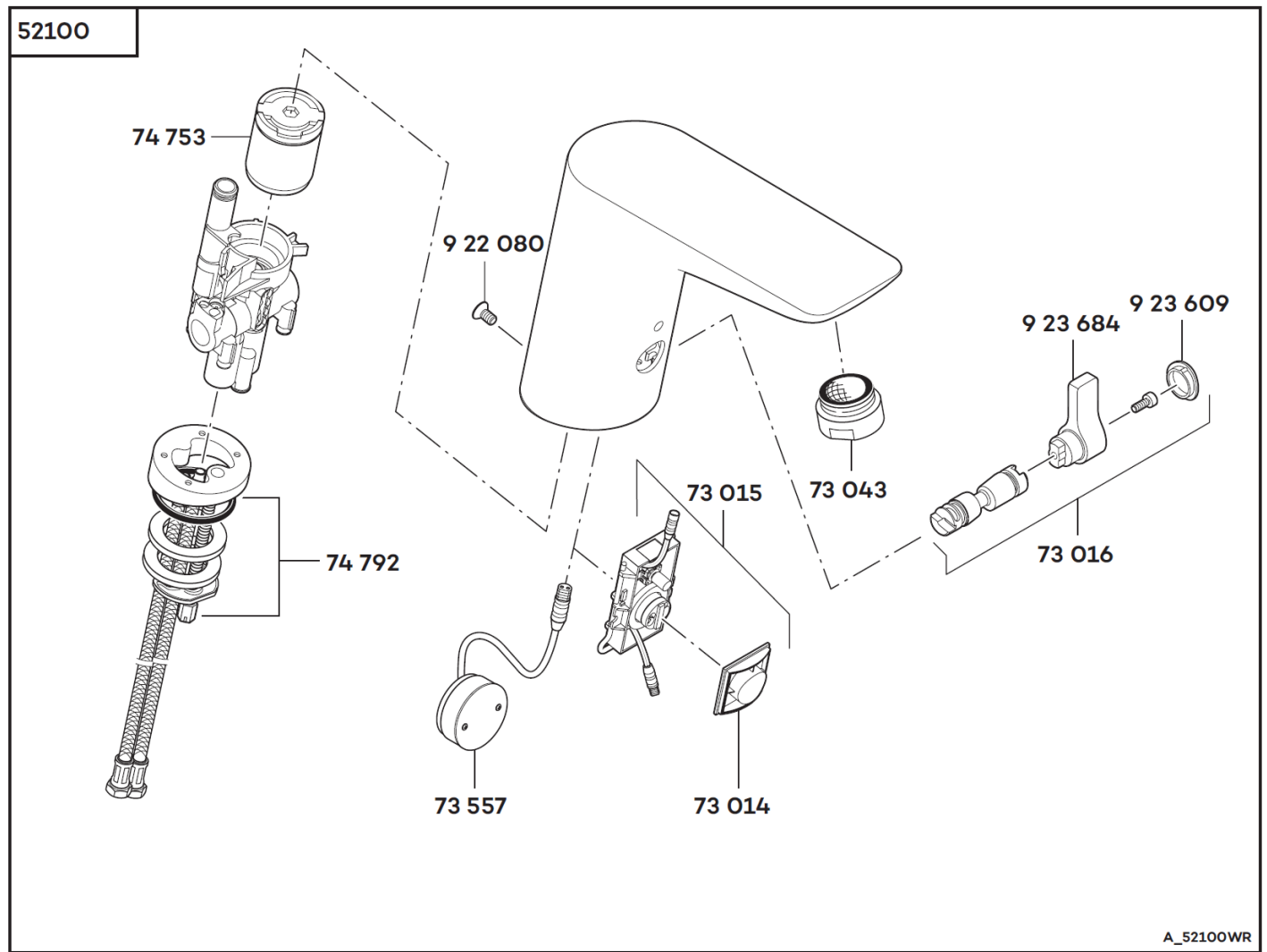


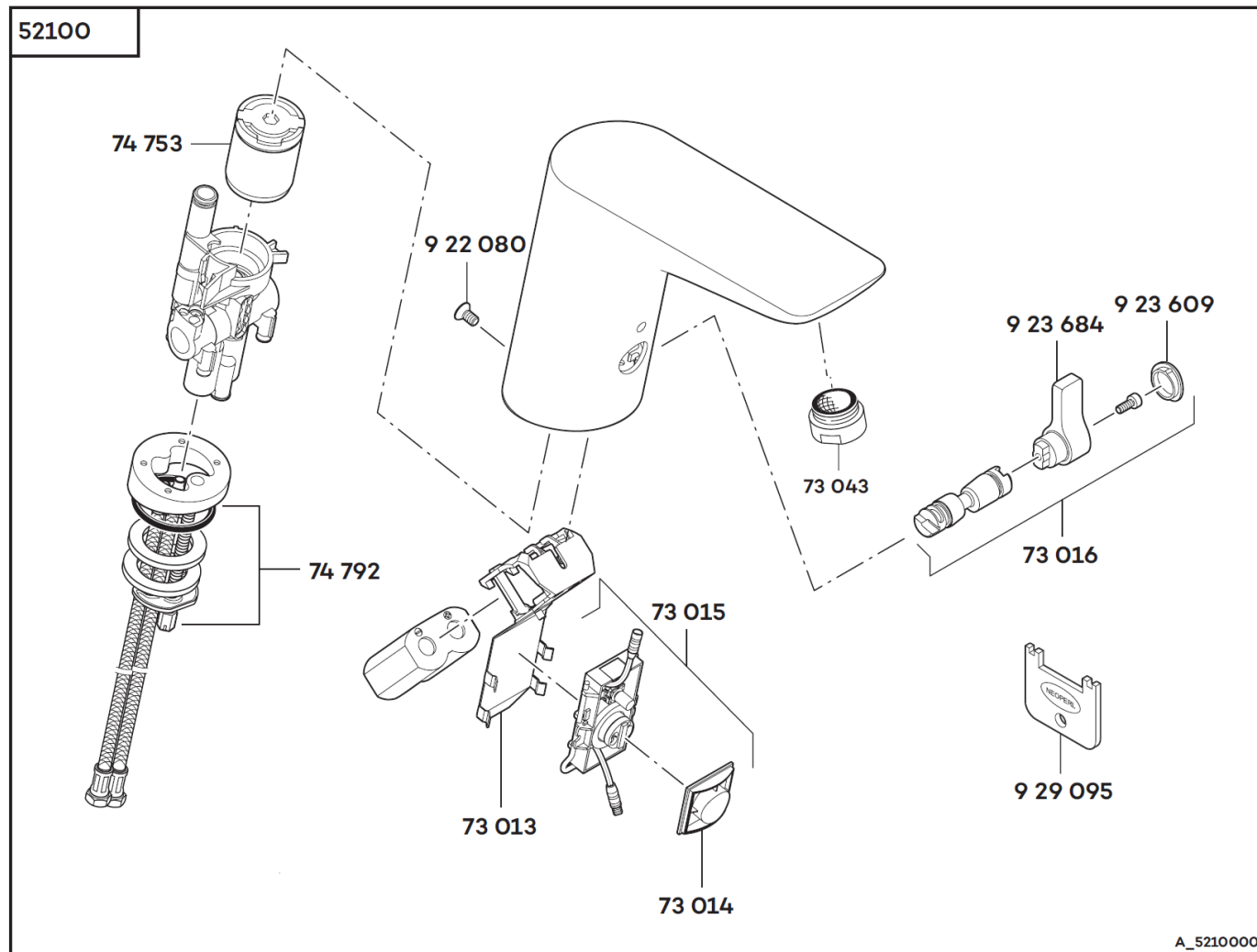
KLUDI BALANCE



A_52100WR

52100	09/15 →	Elektronische Waschtischarmatur DN 15	electronic controlled basin mixer DN 15	elektronische wastafelmengkraan 1/2"
		73 014 Sensor	Sensor	Sensor
		73 015 Elektronikmodul	electronic unit	elektronica module
		73 016 Mischwelle	Mixing	temperatuurinstelling
		73 043 PCA Strahlregler M 24 x 1,7l/min	PCA straightener M 24 x 1,7 l/min	PCA, straalbreker M 24 x 1,7l/min
		73 557 Batteriefach	battery box	batterijcompartiment
		74 753 Kartuschenventil	cartridge unit	cartouche-magneetventiel
		74 792 Befestigungssatz	assembling set	bevestigingsset
		922 080 Schraube	screw	schroef
		923 609 Kappe	cap	dop
		923 684 Mischhebel	mixing lever	mengknoop

KLUDI BALANCE



A_5210000

52100	→ 08/15	Elektronische Waschtischarmatur DN 15	electronic controlled basin mixer DN 15	elektronische wastafelmengkraan 1/2"
		73 013	Batteriehalter	battery holder
		73 014	Sensor	Sensor
		73 015	Elektronikmodul	elektronica module
		73 016	Mischwelle	temperatuurstelling
		74 753	Kartuschenventil	cartouche-magneetventiel
		74 792	Befestigungsassatz	bevestigingsset
		73 043	PCA Strahlregler M 24 x 1,7l/min	PCA, straalbreker M 24 x 1,7l/min CA,
		9 22 080	Schraube	schroef
		9 23 609	Kappe	dop
		9 23 684	Mischhebel	mengknop
		9 29 095	DS-Schlüssel	speciale sleutel (anti diefstal)