

Fali WC-k Rimfree (Geberit Smyle Square)

2019 -

Márka Geberit

Sorozat Smyle Square

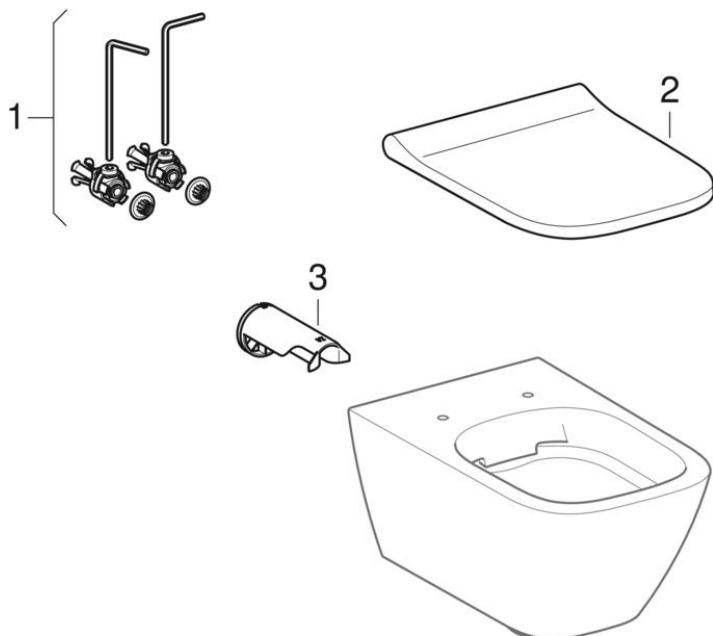
Tulajdonságok

Gyártási év

2019

Érvényes az alábbi cikkhez

500.208.01.1 **500.379.01.1**



#	Cikksz.	Megnevezés	Pótalkatrész a következő helyett	Megjegyzések
1	597216000	Geberit Group rögzítési anyag EFF2 típusú fali WC-hez		
2	500.237.01.1	Geberit Smyle Square WC-ülőke, keskeny dizájn, lecsapódásgátlós	571540000	
2	500.238.01.1	Geberit Smyle Square WC-ülőke, keskeny dizájn	571550000	
2	500.239.01.1	Geberit Smyle Square WC-ülőke, keskeny dizájn, sandwich kivitelű	571520000	
2	500.240.01.1	Geberit Smyle Square WC-ülőke, keskeny dizájn, sandwich kivitelű, lecsapódásgátlós	571530000	
2	500.687.01.1	Geberit Smyle Square WC-ülőke, keskeny dizájn, gyorskioldós zsanérral, lecsapódásgátlós		500.683.01.1, 500.684.01.1, 500.815.00.1 típushoz
2	500.688.01.1	Geberit Smyle Square WC-ülőke, keskeny dizájn, sandwich kivitelű, gyorskioldós zsanérral, lecsapódásgátlós		Csak 500.685.01.1, 500.686.01.1 típushoz
2	SPT_1784211	WC-ülőkék (Geberit Smyle Square)		
3	595136000	Geberit alkatrész Rimfree terelőelem it!/myDay/Renova Plan		Csak 500.208.01.1, 500.208.01.8, 500.379.01.1, 500.379.01.8, 500.683.01.1, 500.684.01.1, 500.685.01.1, 500.686.01.1, 500.815.00.1, 501.619.00.1 típushoz