

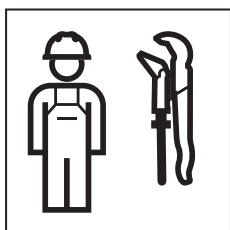
GEBERIT SIGMA 8 CM
(2023–)

■ GEBERIT

MAINTENANCE MANUAL

INSTANDHALTUNGSANLEITUNG
MANUEL D'ENTRETIEN
ISTRUZIONI PER LA MANUTENZIONE

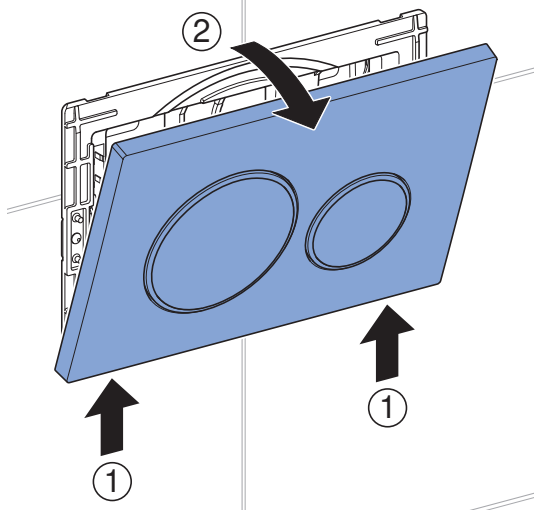
**KNOW
HOW
INSTALLED**



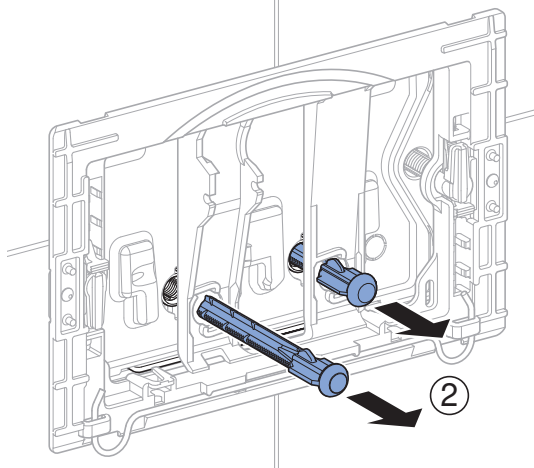
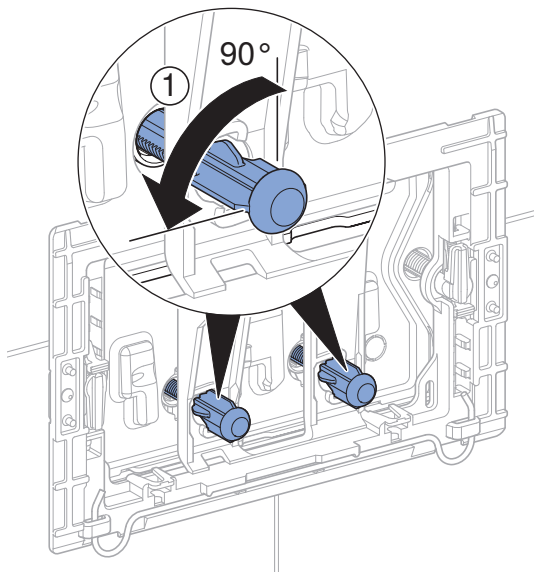


1

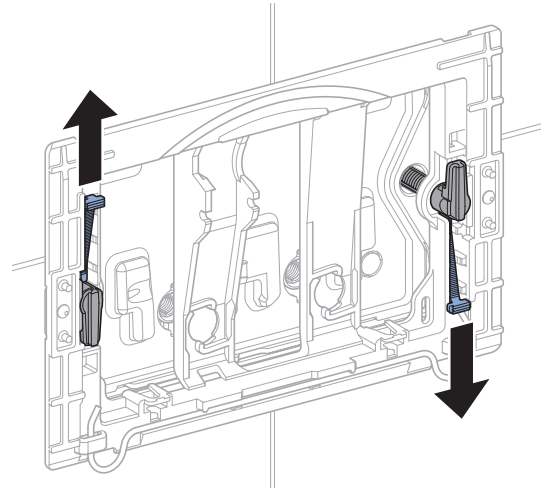
1



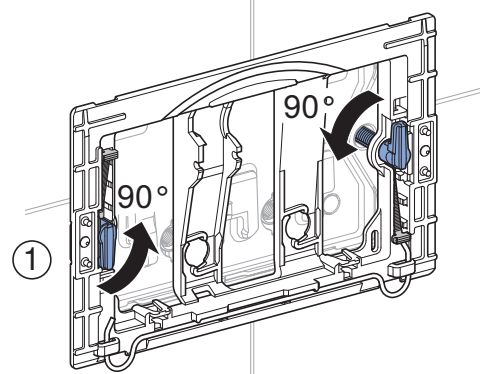
2



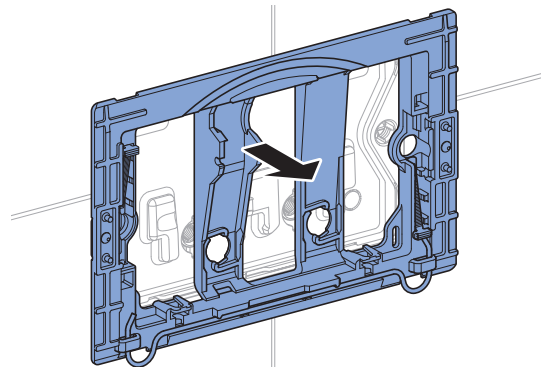
3



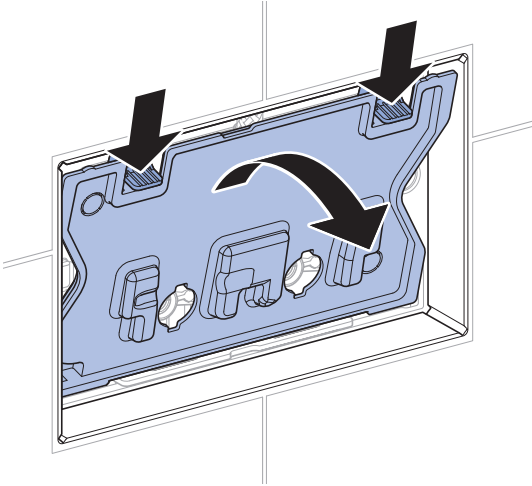
4



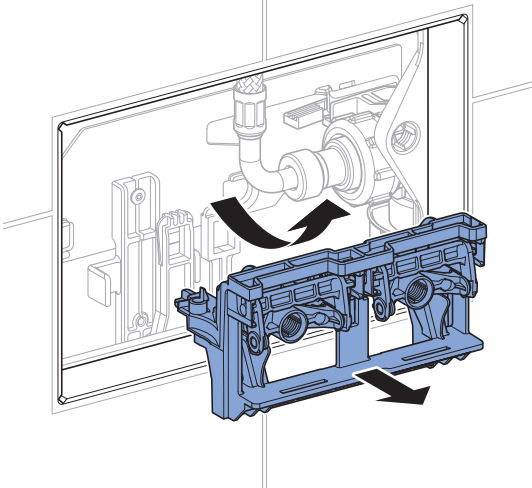
5



6

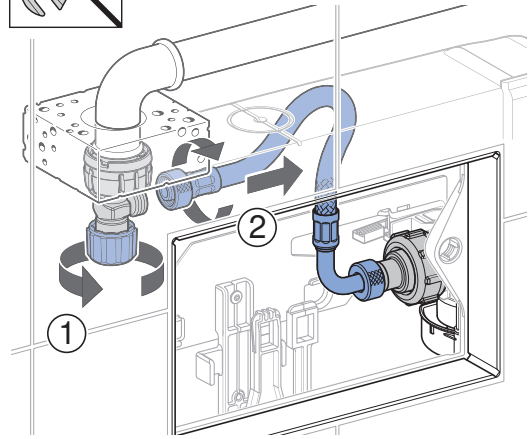
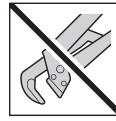


7

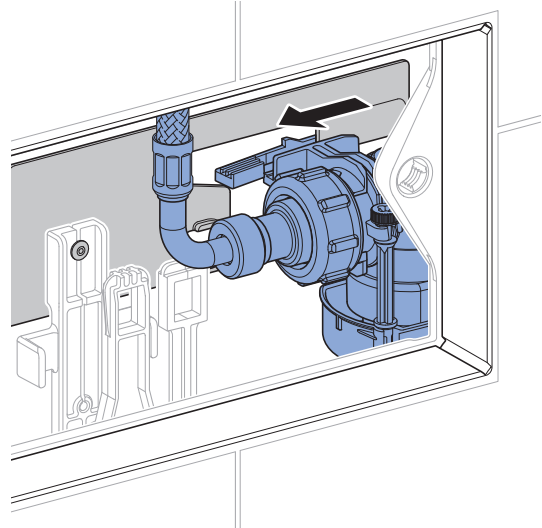


2

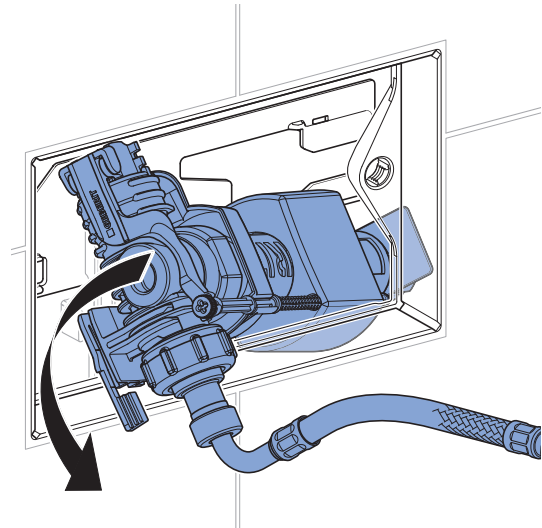
1



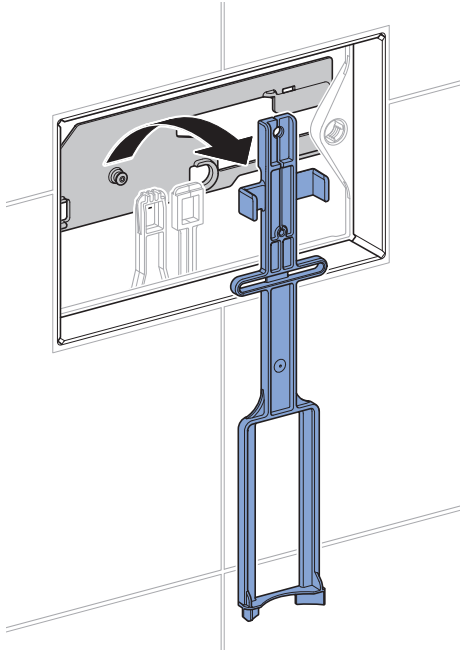
2



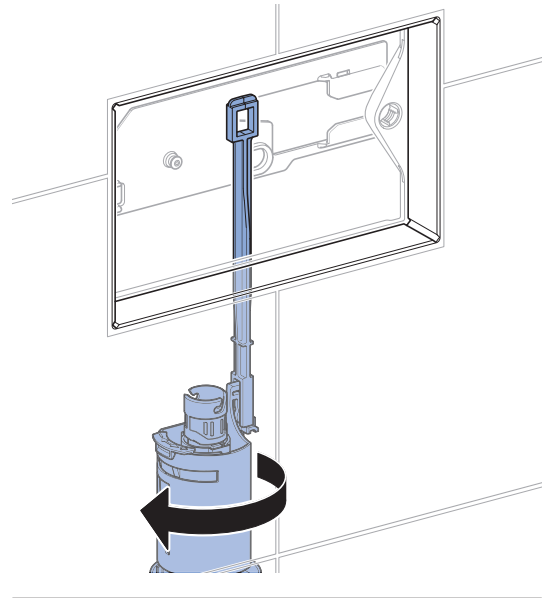
3



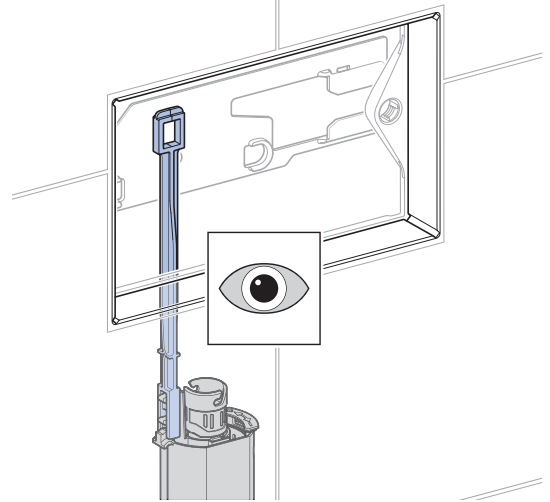
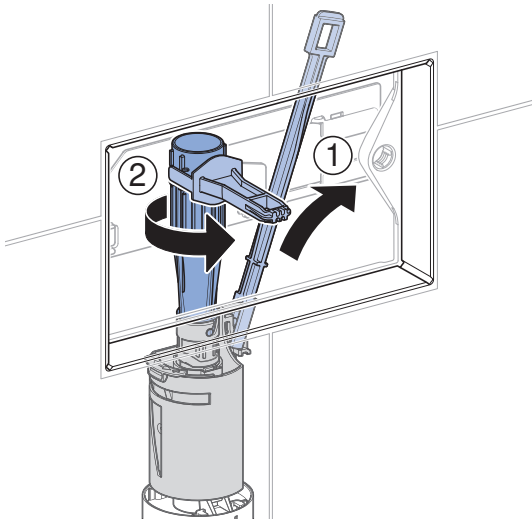
4



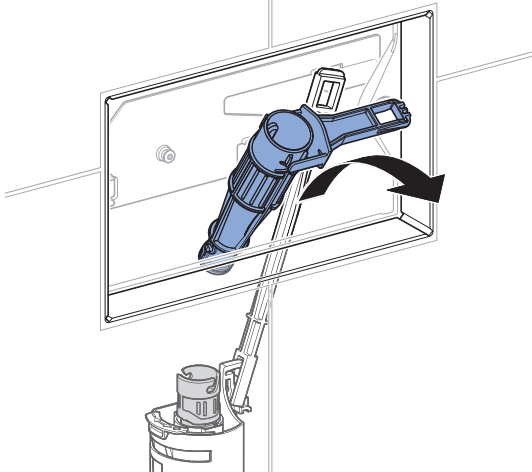
7



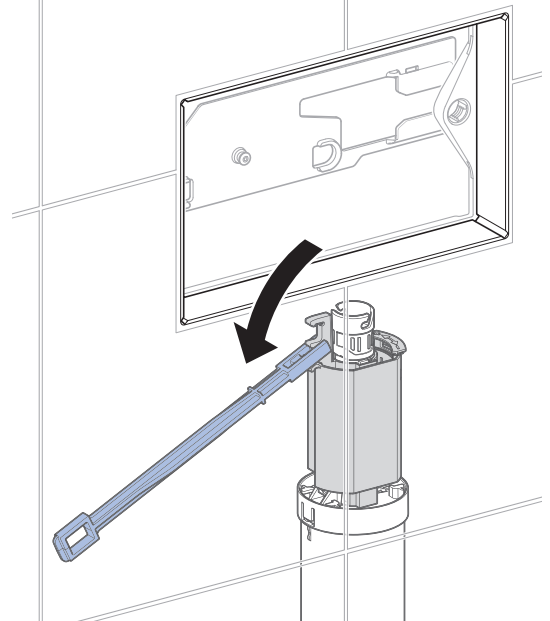
5



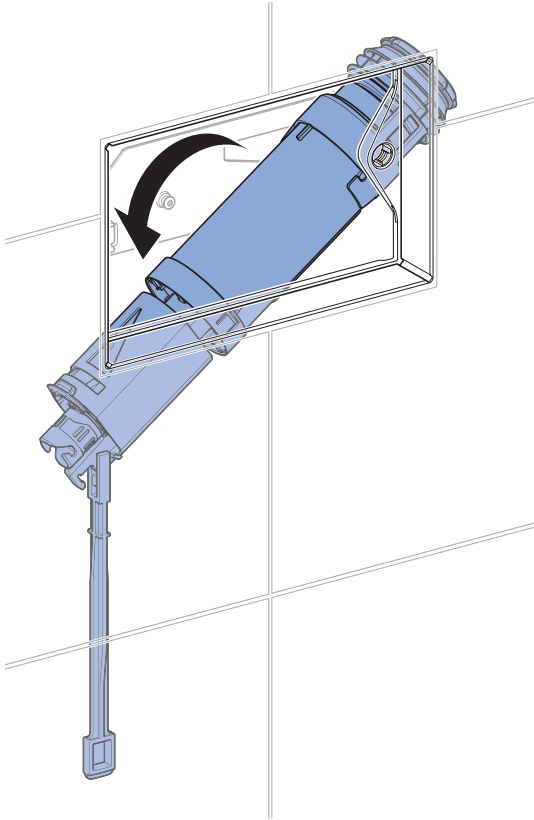
6



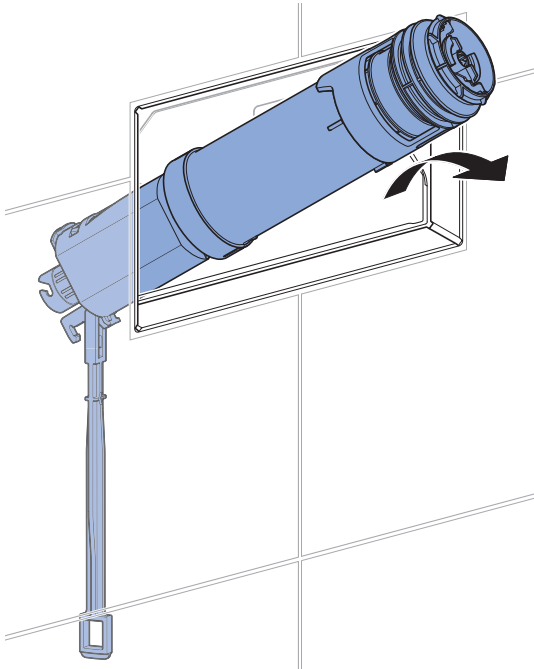
8



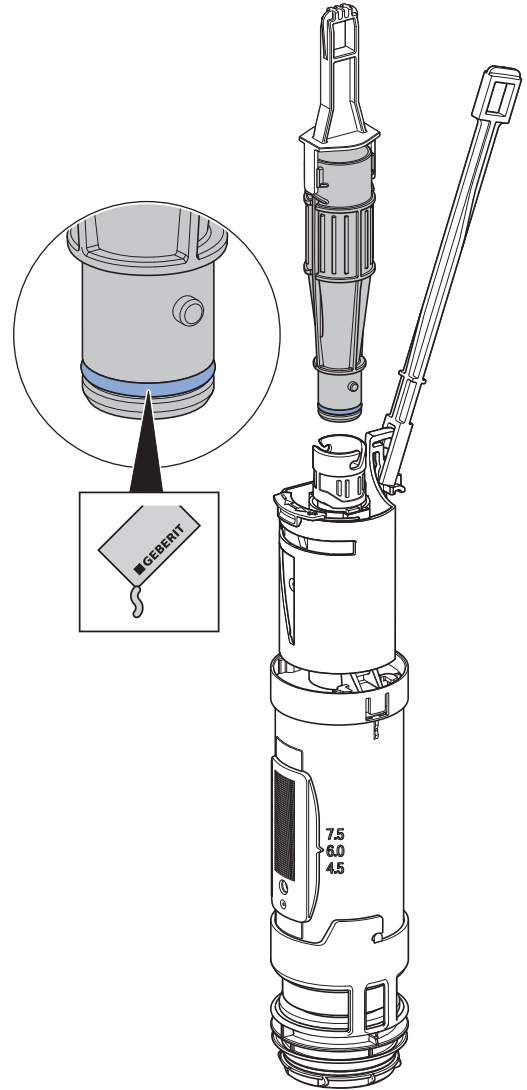
9



10

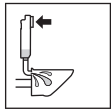


i



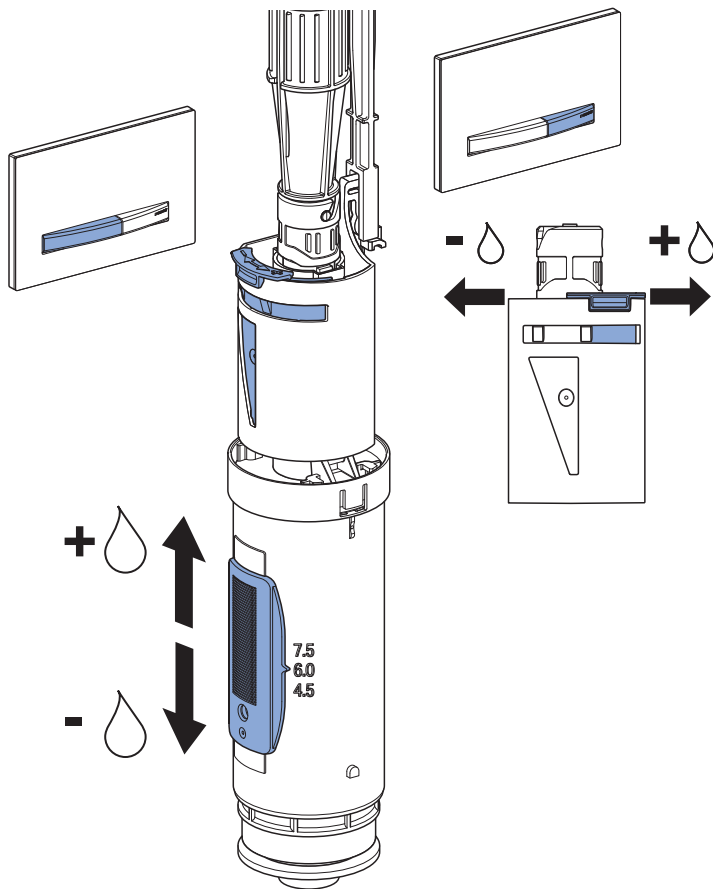
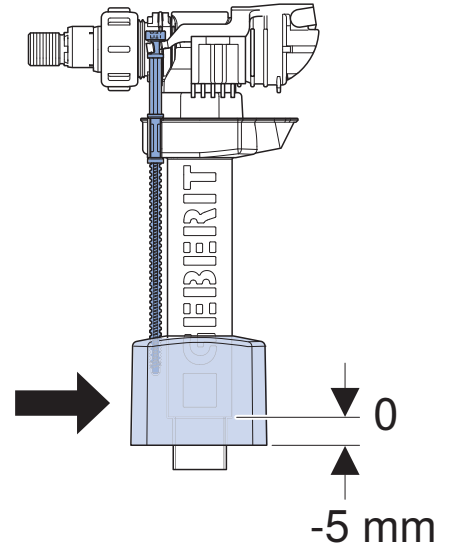
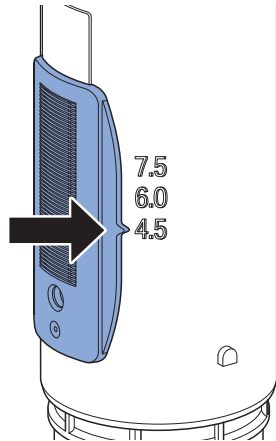




1

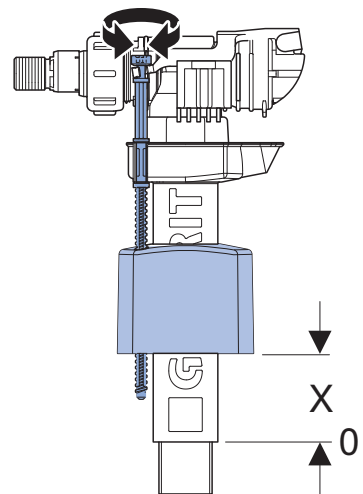


Example

4 l



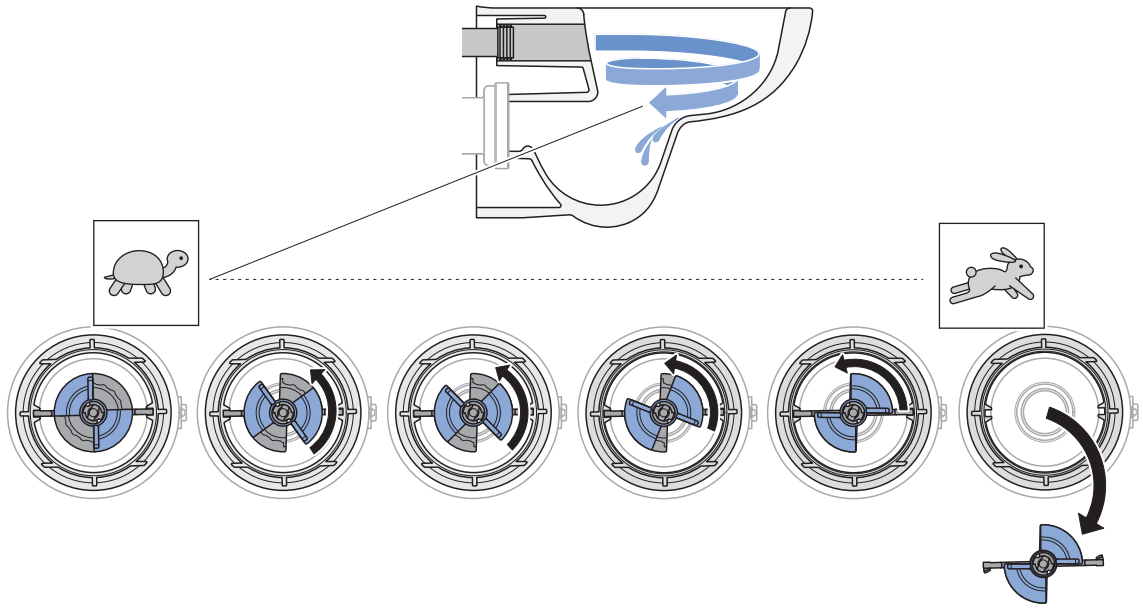
(EN 14055)			X [mm]
4 l	4.5	-5	
5 l	4.5	38	
6 l	6	38	
7 l	7.5	38	



NOTE:

Not applicable for US installations.

Flush volume modifications shown are a violation of US law. **DO NOT ATTEMPT!**





Geberit International AG
Schachenstrasse 77, CH-8645 Jona
documentation@geberit.com
www.geberit.com