

Wellis®



EN

Garden furniture
INSTRUCTION GUIDE

DE

Gartenmöbel
GEBRAUCHSANWEISUNGEN

FR

Mobilier de jardin
MANUEL D'UTILISATION

HU

Kerti bútorok
HASZNÁLATI ÚTMUTATÓ

RO

Mobilier de grădină
GHID DE INSTRUCȚIUNI

WB00419
WB00417

Messina

WB00417


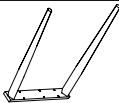




Messina 6-person garden table

Messina Gartentisch für 6 Personen

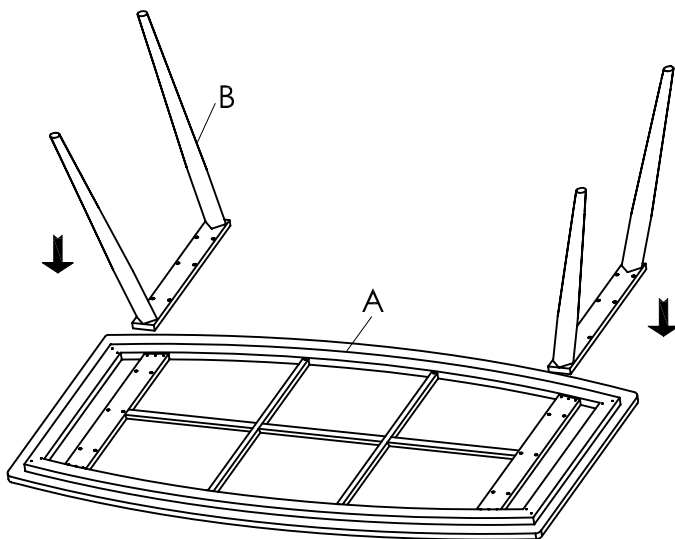
Table de jardin Messina 6 personnes

Messina 6 személyes kerti asztal

Masă de grădină 6 persoane Messina

A		x1
B		x2
C		x1
D	 M8*35	x12
E	 M8	x12
F	 M8	x12

1



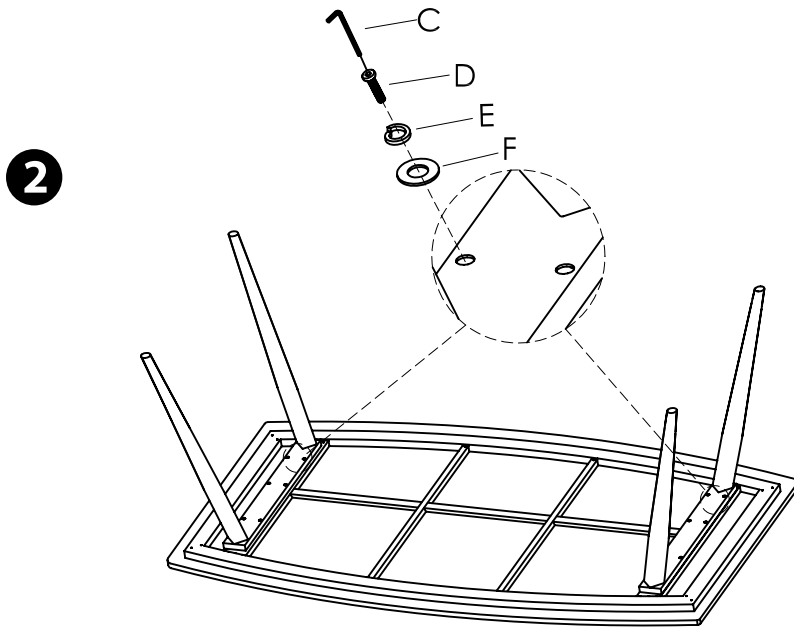
Lock the screws into 3/4 parts according to the instructions, after levelling the product, tighten all the screws at the end

Ziehen Sie die Schrauben gemäß den Vorgaben zu 3/4 ein, nachdem Sie das Produkt ausgerichtet haben, ziehen Sie alle Schrauben abschließend fest

Serrez les vis au 3/4 selon les instructions, puis après avoir mis le produit à niveau, finissez de serrer toutes les vis

A csavarokat az utasításoknak megfelelően rögzítse a 3/4-es állásban, és helyezze el vízszintesen a terméket, végül húzza szorosra az összes csavart

Strângeți șuruburile parțial, ¾, conform instrucțiunilor, iar după montarea produsului strângeți toate șuruburile complet.



WB00419


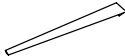



Messina 4-person garden table

Messina Gartentisch für 4 Personen

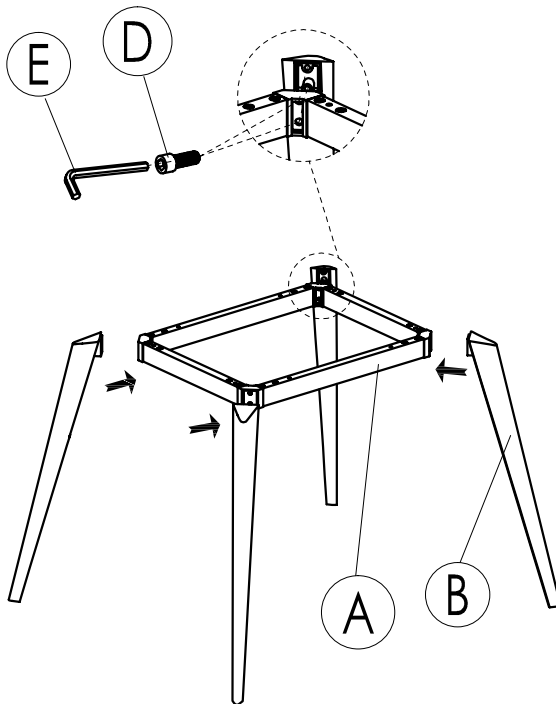
Table de jardin Messina 4 personnes

Messina 4 személyes kerti asztal

Masă de grădină 4 persoane Messina

A		X 1
B		X 4
C		X 1
D	 M8*20	X 8
E	 M8	X 1

1



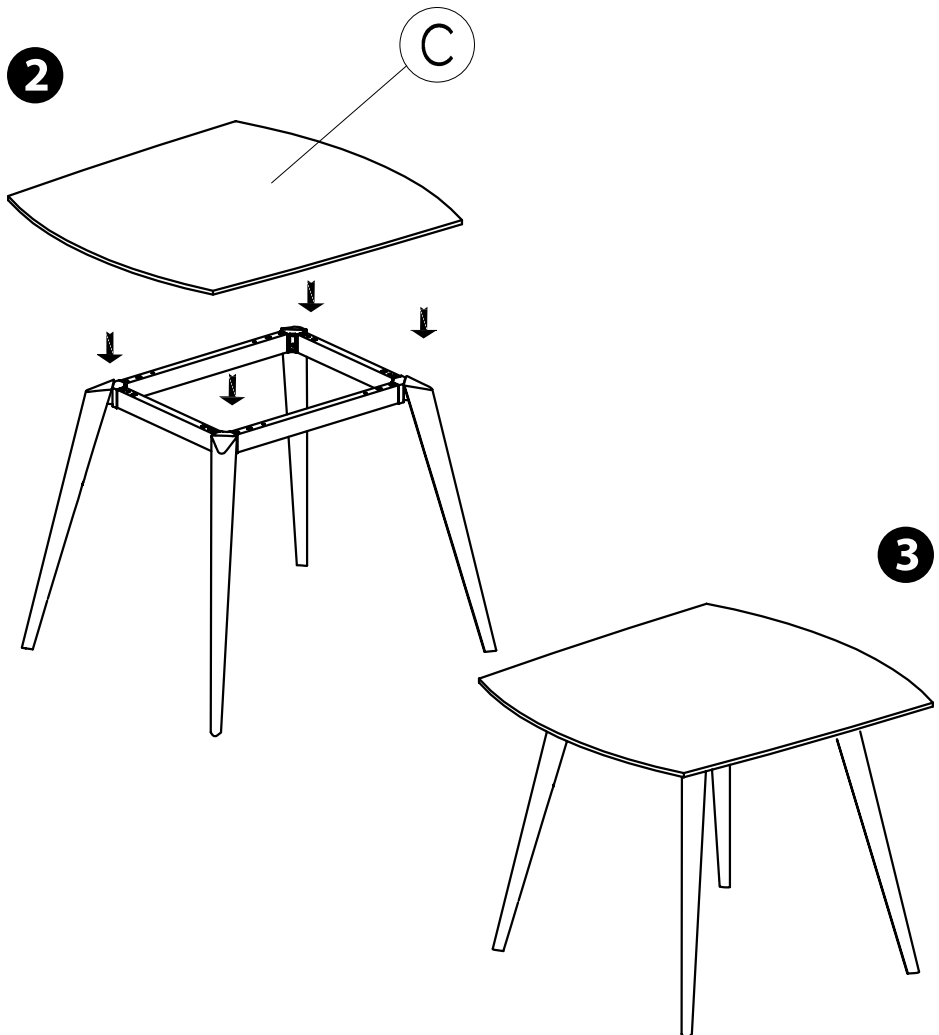
Lock the screws into 3/4 parts according to the instructions, after levelling the product, tighten all the screws at the end

Ziehen Sie die Schrauben gemäß den Vorgaben zu 3/4 ein, nachdem Sie das Produkt ausgerichtet haben, ziehen Sie alle Schrauben abschließend fest

Serrez les vis au 3/4 selon les instructions, puis après avoir mis le produit à niveau, finissez de serrer toutes les vis

A csavarokat az utasításoknak megfelelően rögzítse a 3/4-es állásban, és helyezze el vízszintesen a terméket, végül húzza szorosra az összes csavart

Strângeți șuruburile parțial, $\frac{3}{4}$, conform instrucțiunilor, iar după montarea produsului strângeți toate șuruburile complet.



Wellis®

CE