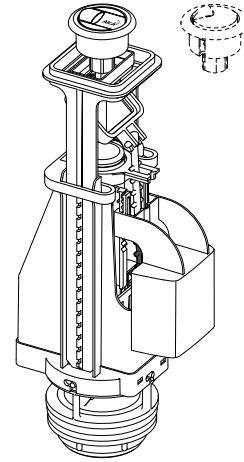
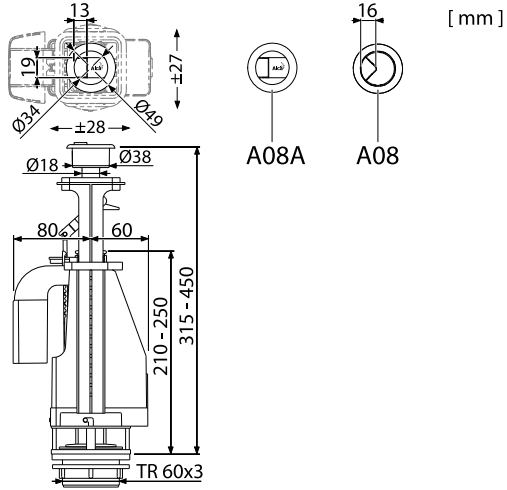
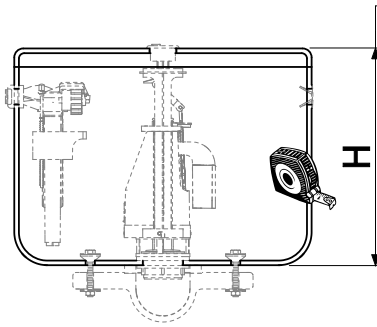




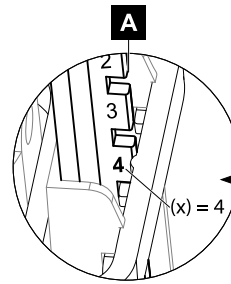
A08 ■ A08A



1

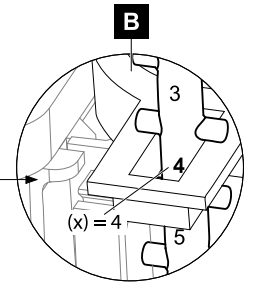


H	(x)
317 - 327	1
327 - 337	2
337 - 347	3
347 - 357	4
357 - 367	5
367 - 377	6
377 - 387	7
387 - 397	8
397 - 407	9
407 - 417	10
417 - 427	11
427 - 437	12
437 - 447	13
447 - 457	14

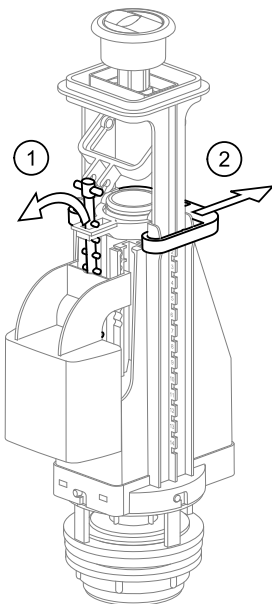


(x) = (x)

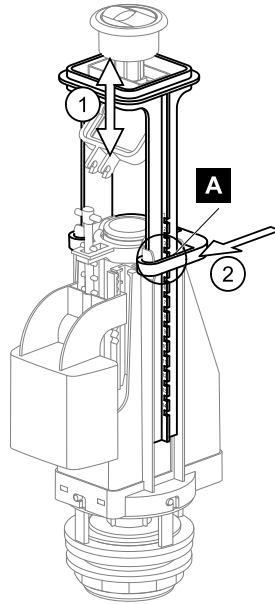
(1) = (1)
... = ...
4 = 4
... = ...
(14) = (14)



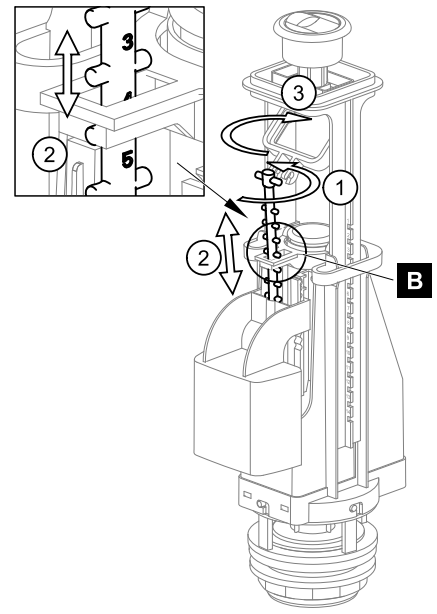
2

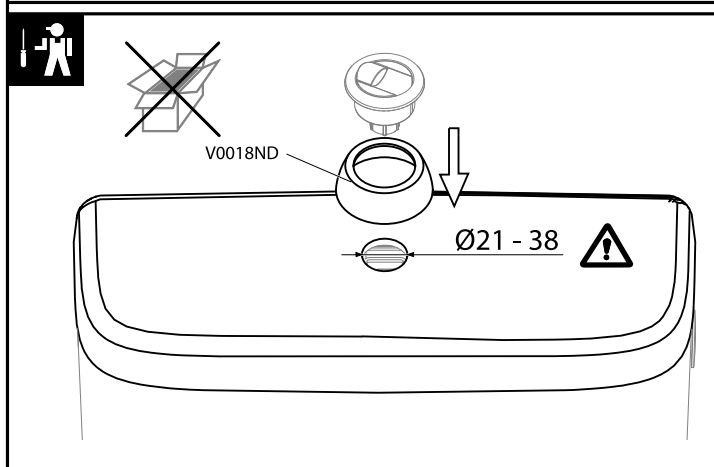
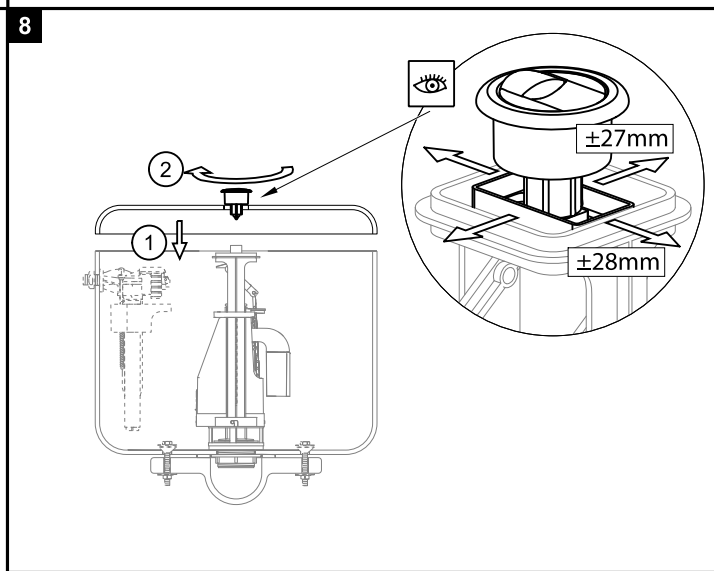
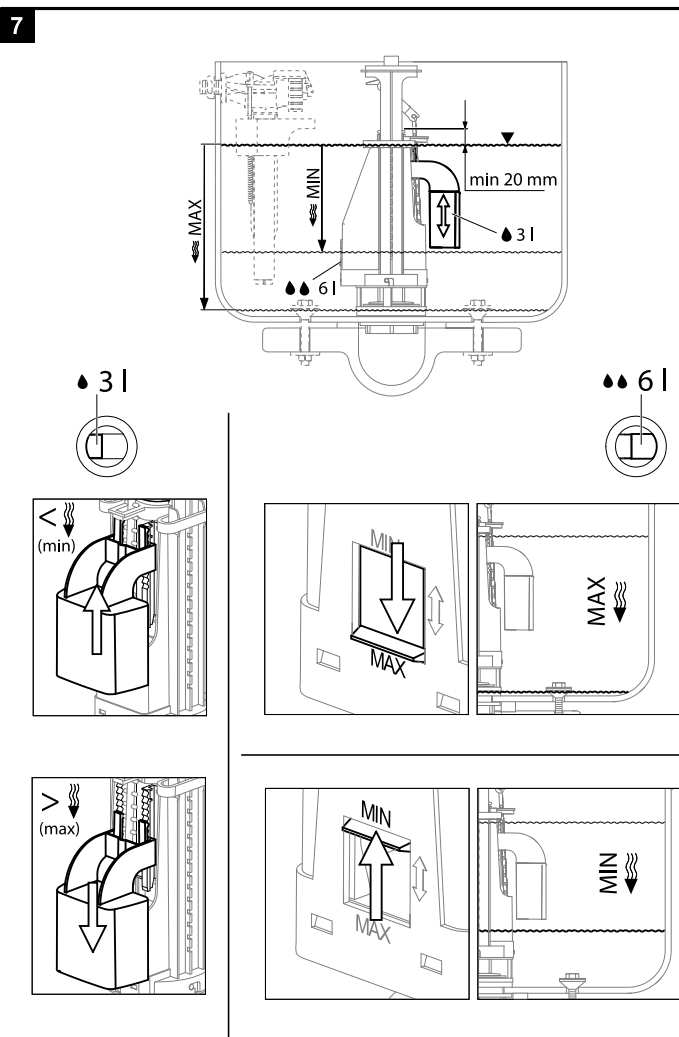
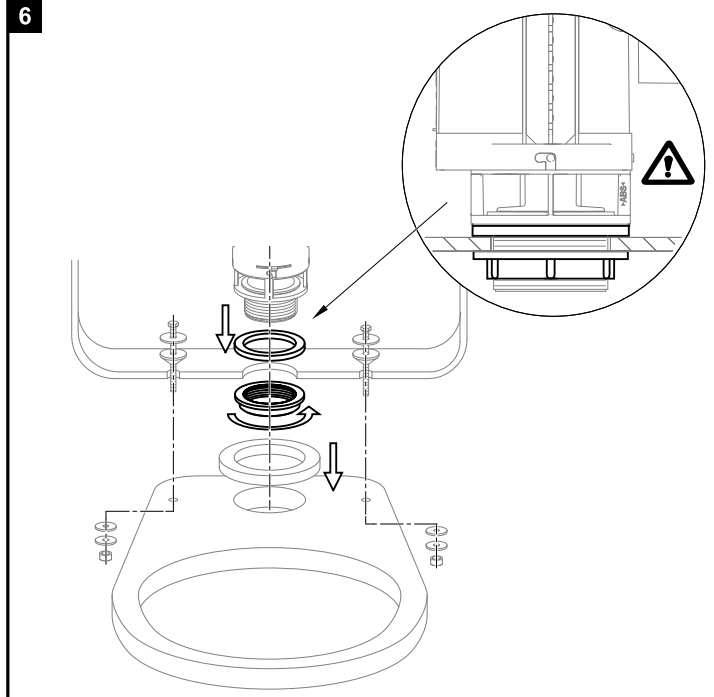
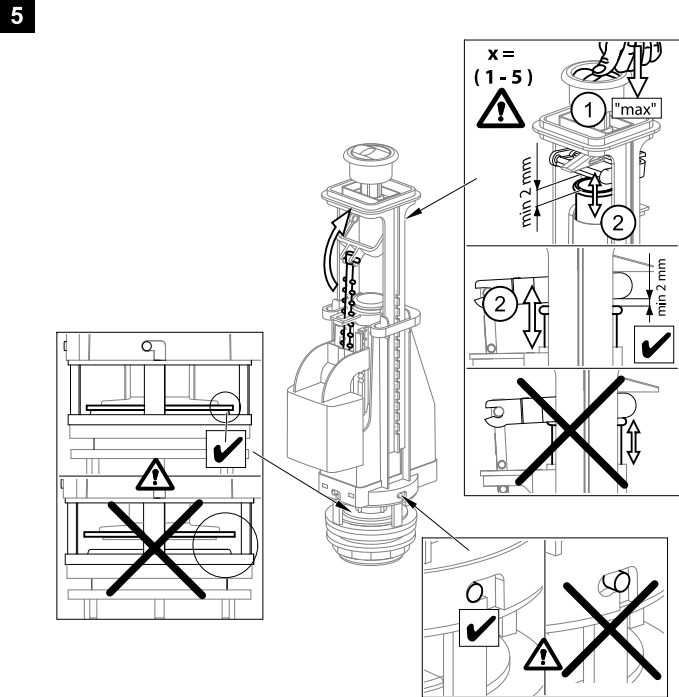


3



4





Alca plast, s. r. o.
 Bratislavská 2846, 690 02 Břeclav, Česká republika
 Tel.: +420 519 821 117 – prodej ČR
 Tel.: +420 519 821 041 – export, Fax: +420 519 821 083
 e-mail: alcaplast@alcaplast.cz, www.alcaplast.cz