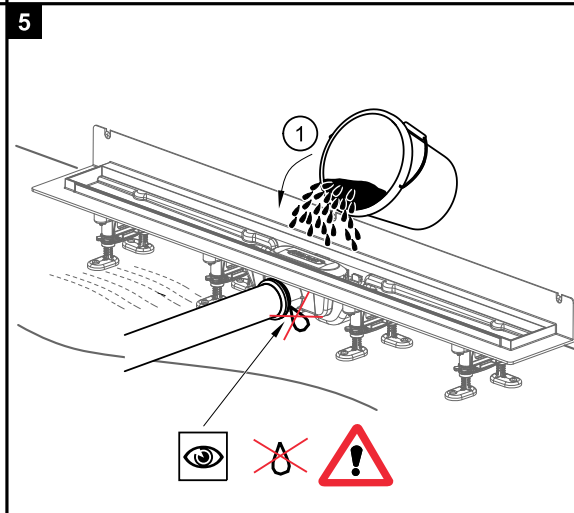
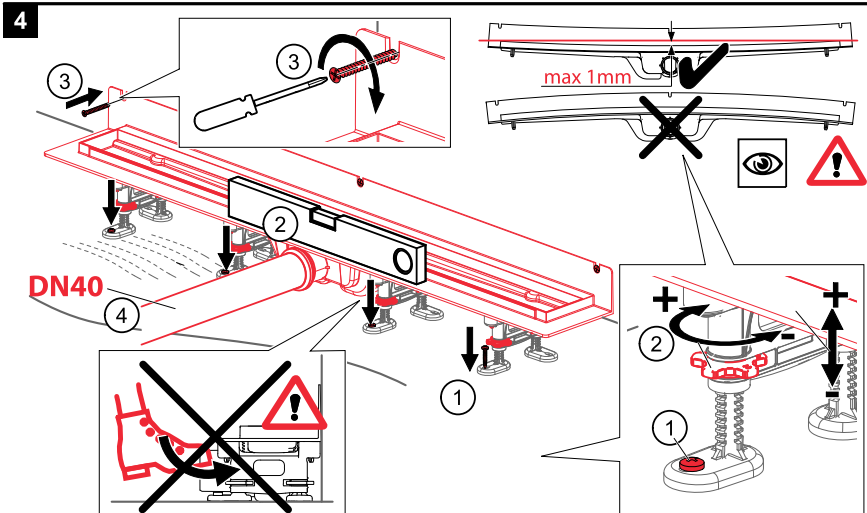
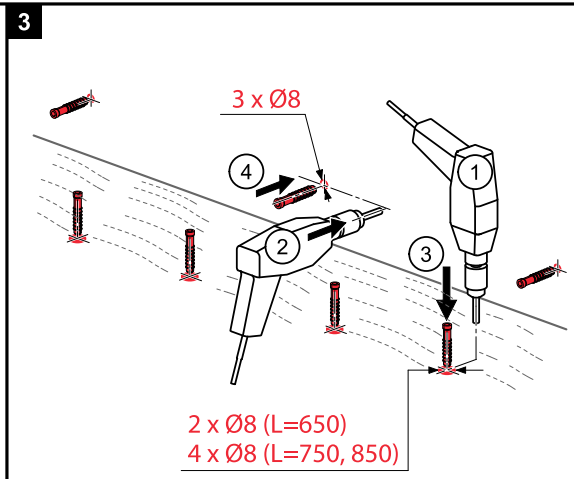
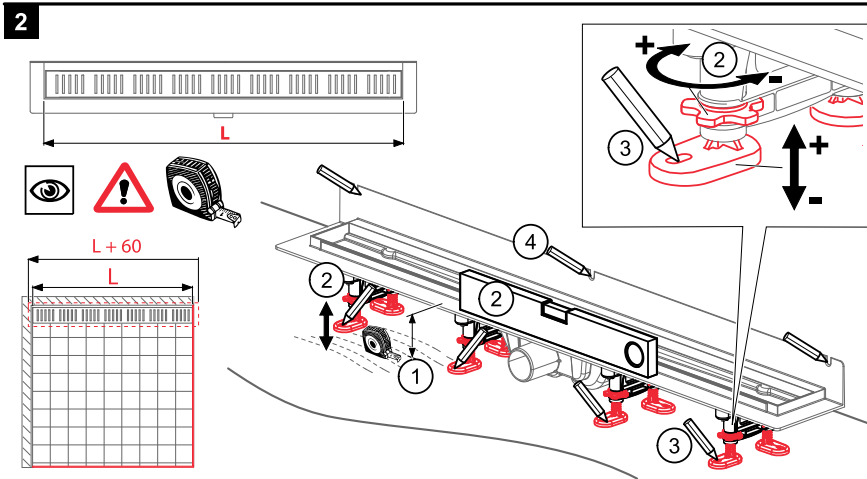
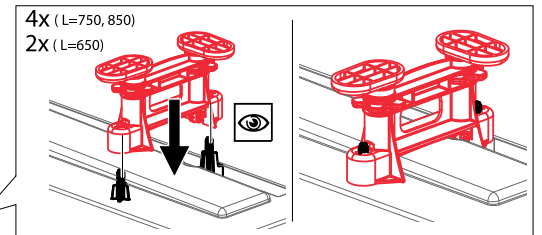
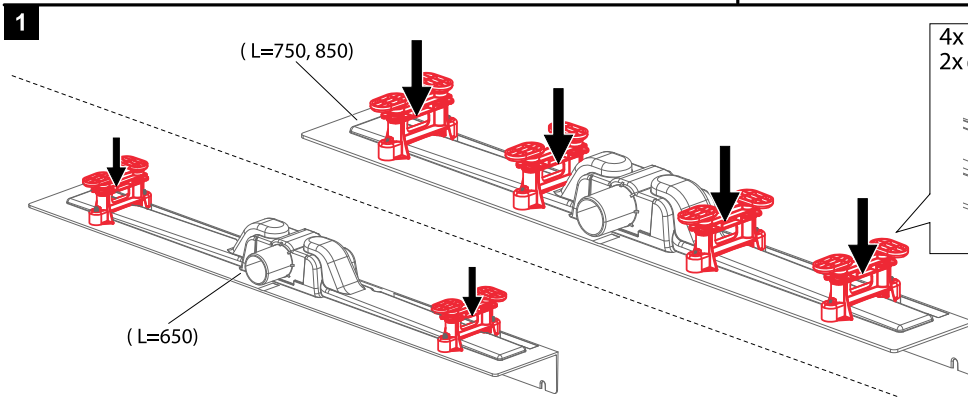
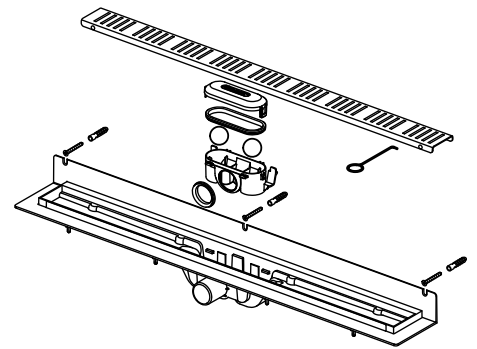
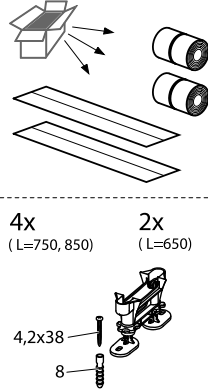
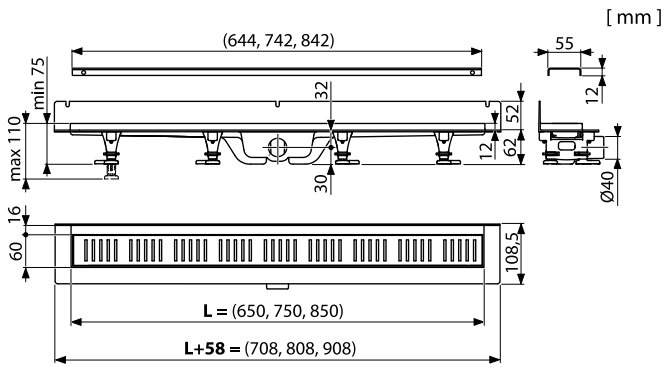
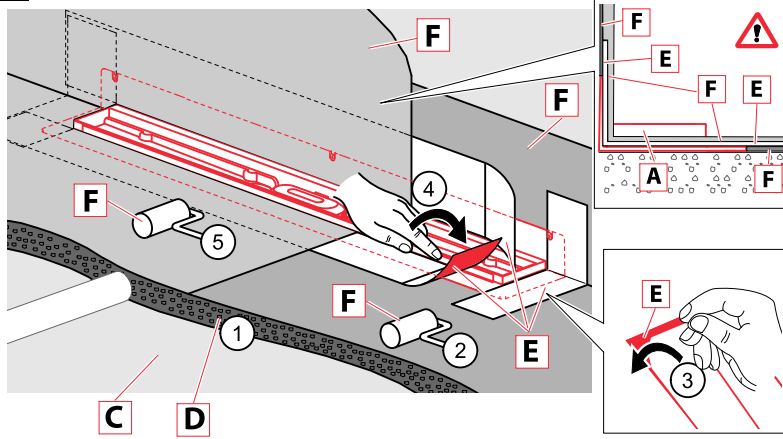




APZ30



6



CZ

- A - Podlahový žlab
- B - Sifon
- C - Podkladní beton
- D - Vrchní beton
- E - Hydroizolační páska
- F - Hydroizolační hmota
- G - Lepidlo
- H - Dlažba
- I - Flexibilní výplň

SK

- A - Podlahový žlab
- B - Sifón
- C - Podkladový betón
- D - Vrchný betón
- E - Hydroizolačná páska
- F - Hydroizolačná hmota
- G - Lepidlo
- H - Dlažba
- I - Flexibilná náplň

RU

- A - Водоотводящий желоб
- B - Сифон
- C - Бетон для основания
- D - Верхний слой бетона
- E - Гидроизоляционная лента
- F - Гидроизоляционный материал
- G - Клей
- H - Мостовая
- I - Мягкое заполнение

EN

- A - Shower drain
- B - Trap
- C - Flooring concrete
- D - Top concrete
- E - Hydroisolation wrapper / -band/
- F - Hydroisolation substance
- G - Glue
- H - Paving
- I - Flexible filler

DE

- A - Duschrinne
- B - Geruchverschluss
- C - Unterbeton
- D - Oberbeton
- E - Hydroisoliationsband
- F - Hydroisoliationsmasse
- G - Klebstoff
- H - Pflaster
- I - Flexible Füllung

HU

- A - Zuhanyfolyóka
- B - Szifon
- C - Alap betón réteg
- D - Felső betón réteg
- E - Vízálló szalag
- F - Vízálló anyag
- G - Ragasztó
- H - Padlóburkoló lap
- I - Rugalmas betét

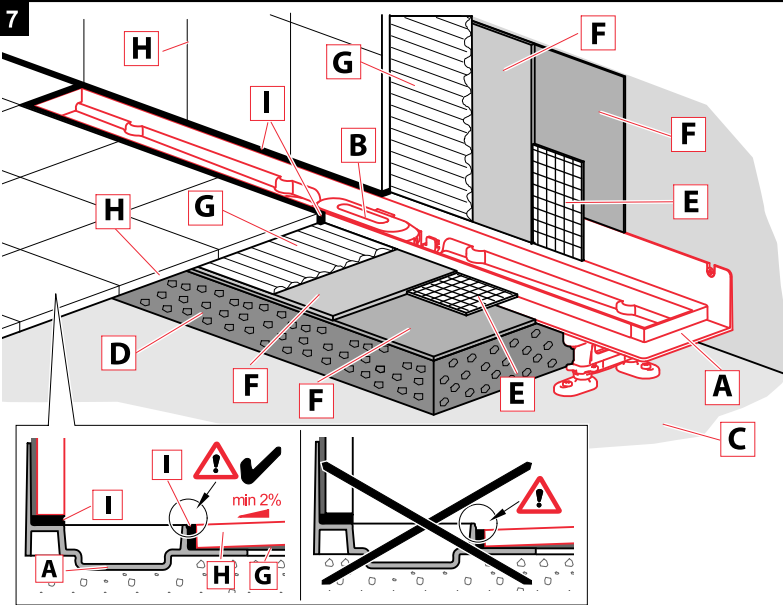
RO

- A - Canal de scurgere
- B - Sifon de anti-miros
- C - Betonare inferioara
- D - Betonare de suprafata
- E - Delimitacijski trak
- F - Legatura de hidroizolare
- G - Substanta pentru hidroizolare
- H - Pavaj
- I - Umplutura

PL

- A - Odplyw podłogowy
- B - Syfon
- C - Wylewka betonowa dolna
- D - Wylewka betonowa górna
- E - Hydroizolacyjna tasma
- F - Masa hydroizolacyjna
- G - Klej
- H - Płytki
- I - Elastyczna fuga

7



BG

- A - Душ-улей
- B - Сифон
- C - Подложен бетон
- D - Замазка (Горен бетон)
- E - Хидроизолациона лента
- F - Хидроизолационен материал
- G - Лепило
- H - Плочки
- I - Флекси запълване

IT

- A - Canaletta per doccia
- B - Sifone
- C - Calcestruzzo
- D - Lastra di cemento
- E - Piastra di collaggio
- F - Adesivo MS Polymer
- G - Colla per piastrelle and no père
- H - Piastrelle
- I - Giunto silicone

SLO

- A - Talni sifonski kanal
- B - Sifon
- C - Talni beton
- D - Vrhnji beton (estrih)
- E - Delitacijski trak
- F - Hidroizolacijska snov
- G - Lepilo
- H - Končni tlak
- I - Gbljiv lijak

FR

- A - Cariveau de douche
- B - Siphon
- C - Béton
- D - Chape
- E - Plaque de collage pour étanchéité
- G - Colle polymère MS
- H - Carrelages
- I - Joint de silicone

NL

- A - Douchegoot
- B - Siphon
- C - Ondervloer
- D - Chape
- E - RVS rand voor waterdichting flens
- F - Polymère MS lijm
- G - Tegellijm
- H - Tegels
- I - Silicone

BY

- A - Водоотводящий желоб
- B - Сифон
- C - Бетон для основания
- D - Верхний слой бетона
- E - Гидроизоляционная лента
- F - Гидроизоляционный материал
- G - Клей
- H - Мостовая
- I - Мягкое заполнение

ET

- A - Renn
- B - Sifoon
- C - Alusbetoon
- D - Kattebetoon
- E - Hüdroisoliatsioonitapp
- F - Hüdroisoliatsioonimass
- G - Plaadiliim
- H - Plaadid
- I - Elastne täidis

LT

- A - Vandens nutekėjimo latakas
- B - Sifonas
- C - Betono pagrindas
- D - Viršutinis betono sluoksnis
- E - Hidroizoliacinė juosta
- F - Hidroizoliacinė medžiaga
- G - Klijai
- H - Grindinys
- I - Lankstus užpildas

SRB

- A - Tuš kanaliza
- B - Sifon
- C - Betonska ploča
- D - Košuljica
- E - Hidroizolaciona traka
- F - Hidroizolacija
- G - Lepak za pločice
- H - Pločica
- I - Fugna (fug masa)

GR

- A - Καλάι Δαπέδου Μπάνιου
- B - Σιφόνι
- C - Δάπεδο
- D - Γκρο-μπετόν
- E - Στεγανοποιητική Ταβιά (φύλλο / ρητίνη)
- F - Στεγανοποιητική ουσία (κάλμα / ρητίνη)
- G - Κόλλα πλακιδίων
- H - Επένδυση, πλακίδια
- I - Ελαστομερής αρμόστοκος

