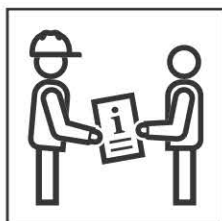


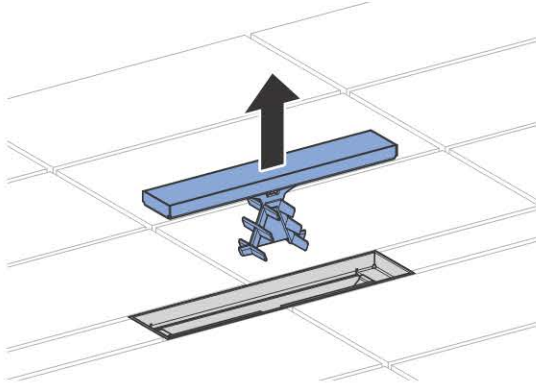


# MAINTENANCE MANUAL

INSTANDHALTUNGSANLEITUNG  
MANUEL D'ENTRETIEN  
ISTRUZIONI PER LA MANUTENZIONE



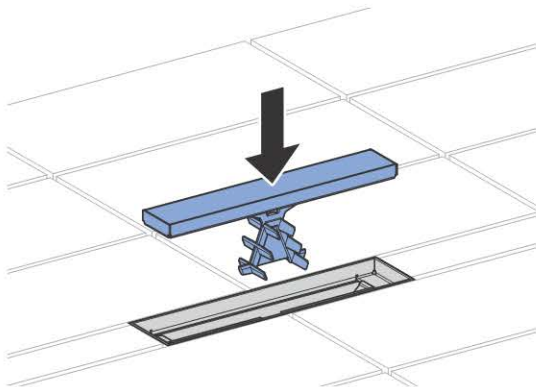
1



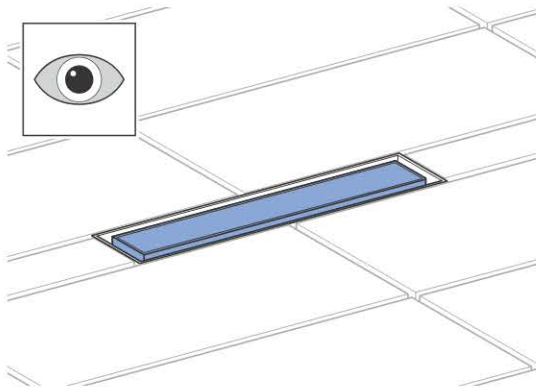
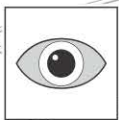
2



3



4



Geberit International AG  
Schachenstrasse 77, CH-8645 Jona  
documentation@geberit.com  
www.geberit.com

