

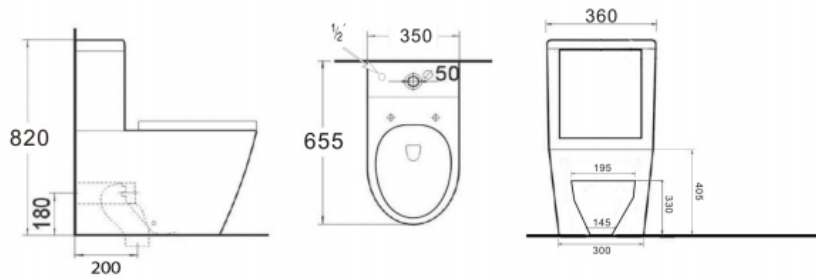
## PORTO PC102

### WC kombi alsó/hátsó kifolyású, tartállyal, króm duálgombos

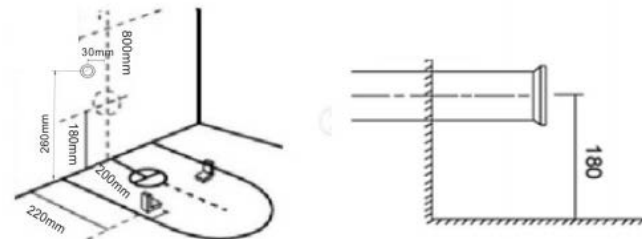
#### öblítőmechanikával

##### Szerelési utasítás

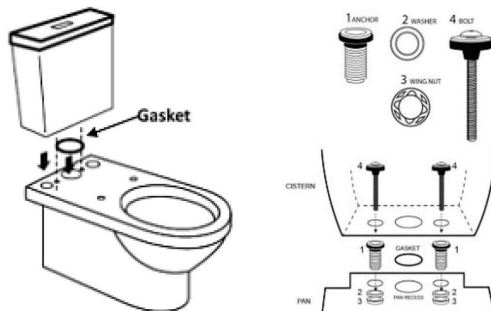
- Beszerelés előtt győződjön meg róla, hogy a terméken nincs semmilyen látható hiba
- Beszerelés előtt figyelmesen olvassa el a szerelési utasítás



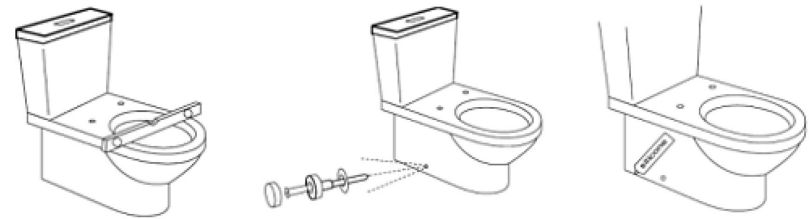
25 mm, 1/2"



- A WC-tartály felszerelése a csészére



Az alsó kifolyású bekötés flexibilis bekötővel alakítható ki (nem a csomagolás része)



#### Figyelmeztetés:

- Tisztításhoz ne használjon abrazív készítményeket és/vagy anyagokat.

#### Jótállási feltételek:

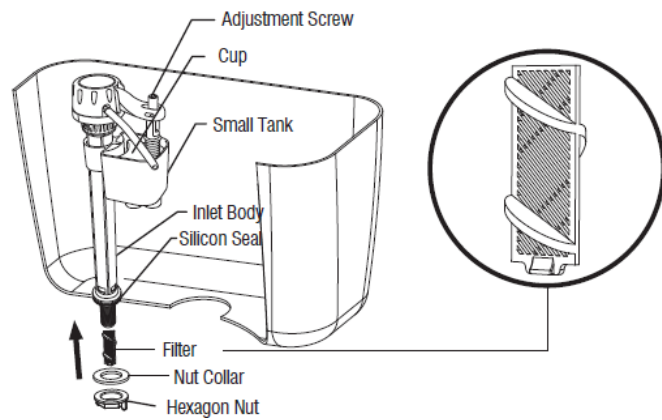
A jótállás nem vonatkozik:

- A rossz beszerelés okozta károkra
- A végfelhasználó vagy egy harmadik személy által véghezvitt szerkezeti változtatások okozta károkra
- Mechanikai sérülésre
- Vegyi anyagok okozta károkra

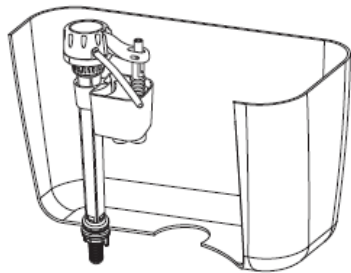
## PC102

### WC kombi alsó/hátsó kifolyású, tartállyal, króm duálgombos öblítőmechanikával

#### A töltőszelep beállítása

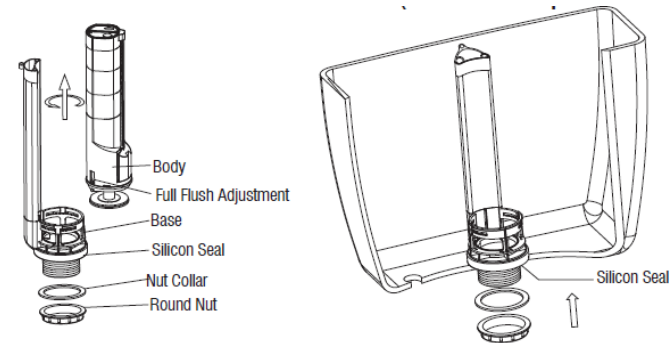


1. Csavarja le a hatlapú anyát és az alátétet, helyezze be a töltőszelepet a szilikon tömítéssel a helyére. Ezután szorosan csavarja be a hatlapú anyát és az alátétet a töltőszelephez, és csatlakoztassa a töltőcsövet a töltőszelep túlsordulási csövéhez.

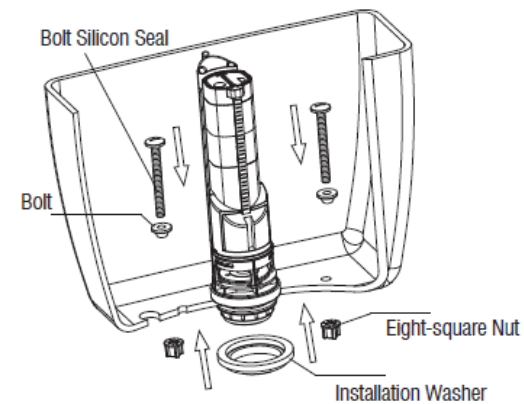


2. A víz bevezetése után állítsa be a vízmennyiséget. A beállító csavar az óramutató járásának megfelelő vagy ellentétes irányba fordításával állítsa be az úszókát a megfelelő magasságba.

#### Az öblítőszelep telepítése



1. Távolítsa el az öblítőszelep testét az óramutató járásával ellentétes irányba forgatva. Csavarja le az anyát és az alátétet.
2. Helyezze az öblítőszelepet a WC-tartály megfelelő nyílásába. Ellenőrizze, hogy a szelep megfelelő helyzetben van-e, és helyezze be az anyát a tömítéssel. Húzza meg jól az anyacsavart. Győződjön meg arról, hogy a szilikon tömítés szilárdan a WC-tartály alján van, és a töltőszeleptest függőleges helyzetben van.



3. Fogja meg az öblítőszelep testét és forgassa az óramutató járásával megegyező irányban helyezze vissza. Helyezze a tömítést az anyára és helyezze a WC-tartályt a WC-csőre. Ezután csavarokkal és szilikon tömítésekkel (az ábra alapján) húzza meg a nyolclapú anyát.