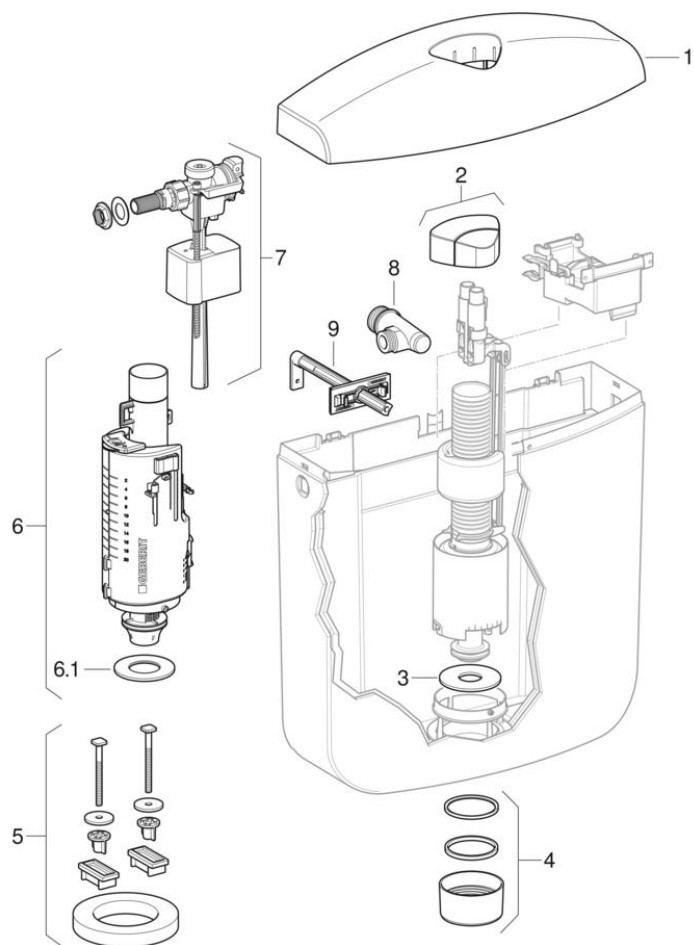


AP117 falon kívüli öblítőtartályok, 2 mennyeséges öblítés

2001 -



Márka Geberit

Típus AP117

Tulajdonságok

Gyártási év | 2001

Modell típusa | AP117

Érvényes az alábbi cikkhez

136.530.10.1 136.530.11.1 136.530.11.2 136.530.BK.1

#	Cikksz.	Megnevezés	Pótalkatrész a következő helyett	Megjegyzések
1	238.187.11.1	Geberit öblítőtartály fedél AP117 falsík előtti öblítőtartályhoz, Alpin fehér		
2	238.188.11.1	Geberit nyomógomb AP117 falsík előtti öblítőtartályhoz, Alpin fehér		
3	238.070.16.1	Geberit lapostömítés falon kívüli öblítőtartály öblítőszepéhez, Fekete		
4	238.073.11.1	Geberit hollandi AP112, AP116 és AP117 falsík kívüli öblítőtartályokhoz, Alpin fehér	891.289.11.1	
5	238.190.00.1	Geberit rögzítőanyag AP117 MB, falon kívüli öblítőtartályhoz		
6	238.117.00.1	Geberit öblítőszep AP117 falsík előtti öblítőtartályhoz		2011.01.01-jétől
6	238.189.00.1	Geberit öblítőszep AP117 falsík előtti öblítőtartályhoz		2010.12.31-ig
6.1	816.418.00.1	Geberit lapostömítés falon kívüli és falsík alatti öblítőtartályok öblítőszepéhez, d63mm		
7	136.703.00.3	Geberit 333 típusú töltőszep, oldalsó vízcsatlakozás, 3/8", sárgaréz csatlakozócsonk		
7	136.704.00.1	Geberit 340 típusú töltőszep, alsó vízcsatlakozás, 3/8", sárgaréz csatlakozócsonk		
7	SPT_732852	333 típusú töltőszep, oldalsó vízcsatlakozás		
8	238.192.00.2	Geberit sarokszep AP117 falsík előtti öblítőtartályhoz		

#	Cikksz.	Megnevezés	Pótalkatrész a következő helyett	Megjegyzések
9	242.829.00.1	Geberit alátámasztás a falsík kívüli öblítőtartály és a hátfal közé, falsík kívüli öblítőtartályokhoz		