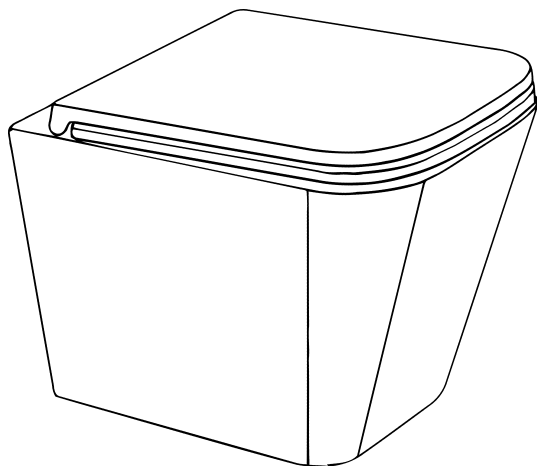


Wellis®



EN

Aurora wall-mounted WC
INSTALLATION MANUAL

HU

Aurora falı WC
SZERELÉSI ÚTMUTATÓ

DE

Aurora wand-WC
INSTALLATIONSANLEITUNG

FR

Aurora WC mural
INSTALLATION MANUELLE

RO

WC de perete Aurora
INSTRUCȚIUNI DE MONTARE

WF00177/
WF00185

AURORA



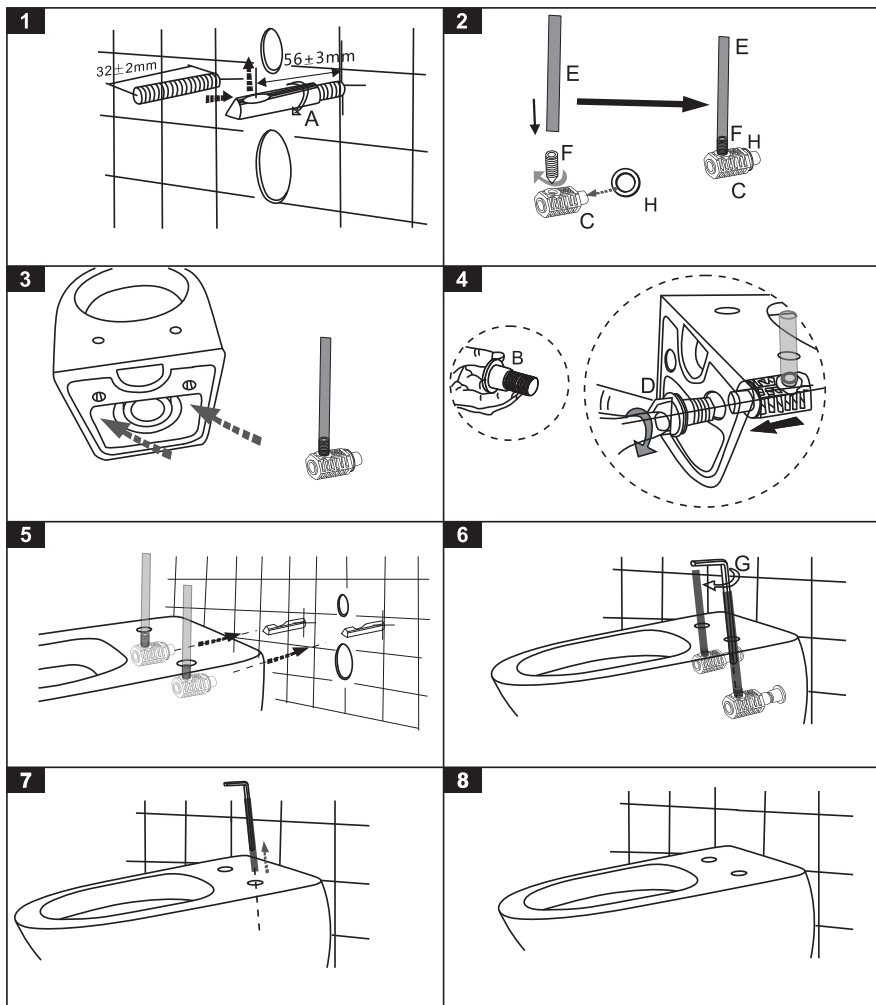
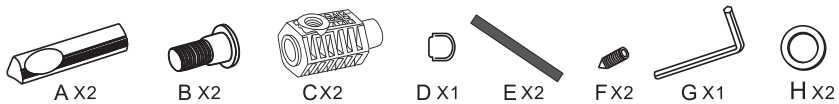
HU: Az összes Tornado WC-t csak a standard méretű rejtett víztartályra lehet telepíteni. Nem lehet őket alacsony méretű rejtett víztartályra telepíteni.

EN: All Tornado toilets can only be installed on a standard concealed water tank. They cannot be installed on a low concealed water tank.

DE: Alle Tornado-Toiletten können nur auf einen Standard-Unterputz-Wassertank installiert werden. Sie können nicht auf einen niedrigen Unterputz-Wassertank installiert werden.

FR: Toutes les toilettes Tornado ne peuvent être installées que sur un réservoir d'eau caché standard. Elles ne peuvent pas être installées sur un réservoir d'eau caché bas.

RO: Toate toaletele Tornado se pot instala doar pe un rezervor de apă ascuns standard. Nu le puteți instala pe un rezervor de apă ascuns mai mic.

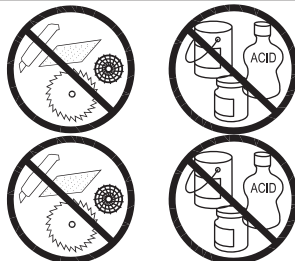


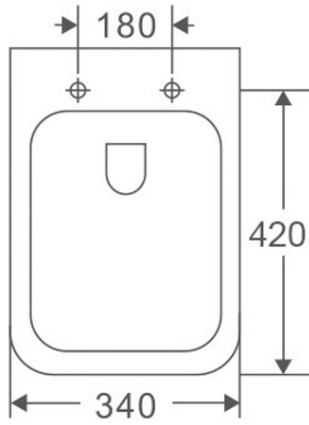
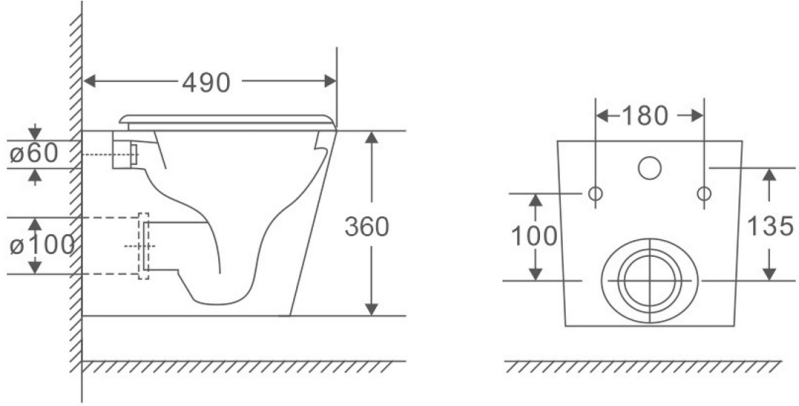
Tisztítás és karbantartás

1. A termékeket nem szabad savas vagy súroló hatású tisztítószerrel tisztítani.
2. A termékek felületeit puha törölkendővel és gyengéd tisztítószerrel tisztítsa meg.

Cleaning and maintenance

1. The products should not be cleaned with any acidic or abrasive cleansers.
2. The products' surfaces should be cleaned with a soft cloth and a solution of a gentle cleanser.





Wellis®

CE