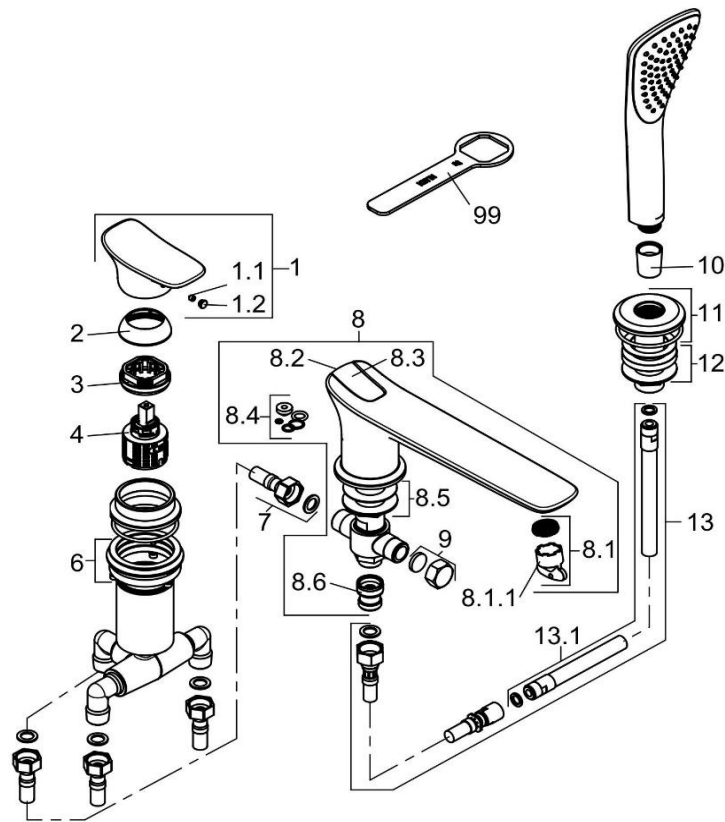


1. Seite von 2

534470575		Wannenfüll- und Brausearmatur DN 15	bath- and shower mixer DN 15
1	7307405-00	HEBEL AMBA	LEVER AMBA
1.1	92204601-00	GEWINDESTIFT	GRUB SCREW
1.2	93019705-00	STOPFEN	PLUG
2	93065205-00	ABDECKKAPPE	COVER CAP
3	93065100-00	SPANNSCHRAUBE	FASTENING SCREW
4	7685600-00	STEUEREINHEIT	CERAMIC CARTRIDGE
6	7460900-00	BEFESTIGUNGSSATZ	MOUNTING KIT
7	7544605-00	DRUCKSCHLAUCH	PRESSURE HOSE
8	7333105-00	AUSLAUF	SPOUT
8.1	7417900-00	STRAHLREGLER	AERATOR
8.1.1	93087600-00	STRAHLREGLERSCHLÜSSEL	WRENCH FOR AERATOR
8.2	7310105-00	UMSTELLUNG	DIVERTER
8.3	92370005-00	UMSTELLGRIFF	DIVERTER HANDLE
8.4	7652100-00	DICHTUNGSSATZ	SEALING SET
8.5	7460800-00	BEFESTIGUNGSSATZ	MOUNTING KIT
8.6	7642000-00	RÜCKFLUSSVERSCHRAUBUNG	BACK FLOW PREVENTER COUPLING
9	7564200-00	VERSCHLUSSMUTTER	SCREW PLUG
10	92061605-00	KONUSHÜLSE	CONUS SLEEVE
11	7473405-00	ROSETTE	ESCUTCHEON
12	7460600-00	BEFESTIGUNGSSATZ	MOUNTING KIT
13	7680400-00	BRAUSESCHLAUCH	SHOWER HOSE
13.1	92912800-00	SPANNSCHRAUBENSCHLÜSSEL	WRENCH FOR FASTENING SCREW



2. Seite von 2

534470575		Wannenfüll-und Brausearmatur DN 15	bath- and shower mixer DN 15
99	92912800-00	SPANNSCHRAUBENSCHLÜSSEL	WRENCH FOR FASTENING SCREW