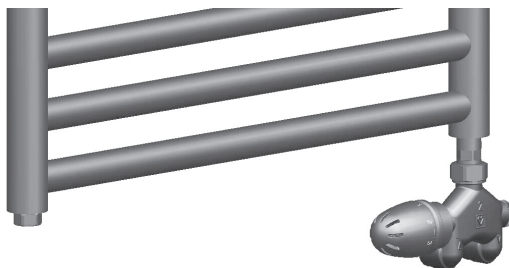


HERZ merülőcsöves szelepek Termosztatikus szelepek egy- és kétcsöves rendszerekhez cső- és lapradiátorok fűtési rendszerekben történő csatlakoztatásához

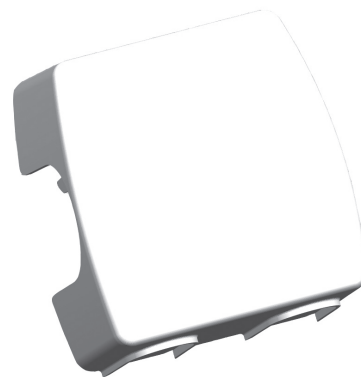
Adatlap: VXA, 2016. november



HERZ merülőcsöves szelepek VTA sorozat vízszintes lándzsával



HERZ merülőcsöves szelepek VUA sorozat függőleges lándzsával



HERZ merülőcsöves szelepek VUA sorozat

☑ Verziók

7767	Herz VTA 40 négyjáratú szelep	7765 H	Herz 4 WAT 35 és 50 négyjáratú szelep
7767 H	Herz VTA 50 négyjáratú szelep	7783	Herz VUA 40 négyjáratú szelep
7768	Herz VTA 40 négyjáratú szelep	7783 H	Herz VUA 50 négyjáratú szelep
		7784	Herz VUA 40 négyjáratú szelep
		7784 H	Herz VUA 50 négyjáratú szelep
		7786	Herz VUA 40 négyjáratú szelep
		7786 H	Herz VUA 50 négyjáratú szelep

Szelepház sárgarézből, nikkelezett, EPDM tömítések, orsótömítés O-gyűrűvel, TS felső rész EPDM O-gyűrű, RL-1 felső rész fémtömítéssel.

Minden típus szállítása csavaros kupakkal történik, és azok a rendszer leürítése nélkül bármikor felszerelhetők HERZ termosztáttal.

A termosztát helyes megválasztásához be kell tartani a megfelelő csatlakozási menetet.

☑ Alkalmazási terület

Vízfűtési rendszerek egy- és kétcsöves, kalibrált lágyacél-, réz- vagy műanyagcsövekkel felszerelt rendszerekben.

☑ Üzemi adatok

Max. üzemi hőmérséklet	120 °C
Max. üzemi nyomás	10 bar
Max. nyomáskülönbség termosztatikus üzem esetén	0,2 bar

A fűtővíz minősége az ÖNORM H 5159 szabványnak, ill. a 2035 VDI irányelvnek megfelelő.

Egycsöves kivitel

Maximális nyomásérték nyomáspróbánál vagy leszerelt fűtőtestnél 5 bar

A kender ammóniatartalma károsítja a sárgaréz szelepházat. Az ásványolajat tartalmazó kenőanyagok az EPDM tömítések duzzadásához vezetnek, ezért károsítják ezt a tömítést. Etilén-glikol bázisú fagyálló és korrózióvédő szerek használata

25–50 térfogat% arányban engedélyezett. További információk a gyártó adatlapjain találhatóak.

A réz- és acélcsövek HERZ rögzítőkészletének alkalmazásakor be kell tartani az EN 1254-2:1998 szabvány 5. táblázat szerinti megengedett hőmérsékleti és nyomási előírásait. Műanyag csőcsatlakozások esetén a maximális üzemi hőmérséklet 95 °C, és a maximális üzemi nyomás 10 bar, amennyiben azt a cső gyártója engedélyezi.

☑ Előszerelés

A HERZ négyjáratú szelepek alkalmazásával a fűtőtest felszerelése előtt végezheti el a csőszerelést, telepítést, ill. a nyomáspróbát.

☑ Fűtőtest-csatlakozó

R 1/2", ill. R 3/4" lapos tömítésű csatlakozóval szerelve. A fűtőtest csavarzata merülőcsővel van ellátva. A lapos tömítésű csatlakozó a levehető merülőcsővel együtt a fűtőtest egyszerű szerelhetőségét biztosítja. Azt nem kell a merülőcső felé húzni. Ez szűk helyen is könnyű szerelhetőséget biztosít, és megelőzi a véletlen sérüléseket. Az előremenő felszálló ág a vízvezető részbe nyúlik be, ami optimális vízeloszlást biztosít a fűtőtestben. A visszatérő ággal való rövidzárlatot a különleges kivitelű fűtőtestek terelőlemezek, betétek stb. akadályozzák meg. A csavarkapcsolat a fűtőtestre felszerelt karmantyúba csavarozható be.

☑ A kivitelek jelölése



A szelepházon számjegyek találhatók:

„1” – négyjáratú szelep egycsöves rendszerekhez

„2” – négyjáratú szelep kétcsöves rendszerekhez

A szám nélküli szelepek kétcsöves rendszerről egycsövesre állíthatók át.

☑ A roppantógyűrűk felszerelése a csővezetékre

A roppantógyűrűk szereléséhez állítható fogókat vagy hasonló szerszámokat használni tilos, mert ez a biztosítóanya alakváltozásához vezethet! Az acél- és rézcsöveket kalibrálja és sorjázza le; védőhüvelyek használata javasolt. Szereléskor olajozza meg a biztosítóanya menetét szilikonolajjal; az ásványolajtartalmú kenőanyagok károsítják a roppantógyűrű O-gyűrűjét.

☑ Csőcsatlakozások G 3/4

M 22 x 1,5 külön kell megrendelni

- 6274** Roppantógyűrű réz- és vékonyfalú acélcsövekhez.
- 6275** Roppantógyűrű O-gyűrűs tömítéssel kalibrált réz- és acélcsövekhez, 10, 12, 14, 15, 16 és 18 mm külső átmérőhöz.
- 6276** Roppantógyűrű tartós csőoldali gumitömítéssel (EPDM) réz- és acélcsövekhez. 12, 15 és 18 mm külső csőátmérőhöz.
- 6098** Szorítógyűrű PE-X, PB és műanyag kompozit csövekhez.
A méreteket és rendelési számokat lásd a HERZ szállítási programjában
- 6284** Roppantógyűrű kalibrált réz- és acélcsövekhez, 10, 12, 14, 15 és 16 mm külső csőátmérőhöz.
- 6286** Lágytömítésű roppantógyűrű, 12, 14, 15 mm.
- 6066** Szorítógyűrű PE-X, PB és alumínium kompozit csövekhez 14x2, 16x2, 17x2 mm csőátmérőhöz.

☑ Eurokónuszos DIN V 3838 előszabvány, G 3/4" csatlakozómenet belső kónusszal

A most megjelentetett DIN V 3838 előszabvány még módosulhat a végleges szabvány elfogadásáig, illetve ez utóbbi időpontja sem látható még, hiszen előbb valamennyi gyártmánynak meg kell felelnie a szabványelírásainak. Ezért azt javasoljuk, hogy ha kétségei lennének a termékek kompatibilitását illetően, akkor a biztonság érdekében ne használja különböző gyártók termékeit szerelvények összekapcsolásakor. A HERZ átfogó csőcsatlakozási programot kínál, amellyel szavatolja, hogy mind a jelenlegi, mind a továbbfejlesztett HERZ szorító- és roppantógyűrűk mindig pontosan illeszkednek a HERZ szerelvényeihez, így azokhoz szükségtelen idegen termékeket használni. Mivel a HERZ nem vállalhat garanciát más gyártók termékeire, az ilyen termékek HERZ gyártmányokkal való együttes használata kívül esik garanciavállalásunk körén.

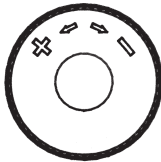
☑ Csatlakozó DIN 2440 szerinti acélcsövekhez

A HERZ négyjáratú szelepek DIN 2440 szerinti acélcsövekkel a 6223 cikkszámú adapterrel alkalmazhatók.

☑ Vízelosztás egycsöves rendszerekben

Nyitott szelepnél a vízmennyiség 40%-a a fűtőtesten, 60%-a a megkerülő egységen áramlik keresztül. Termosztát üzemben, ill. lezárt fűtőtest mellett a beépített szabályozó és lezáró csavar biztosítja a hidraulikus kiegyenlítést.

☑ HERZ termosztatikus szelep Szelepemelkedés



A menetes kupak a szelep szerelési szakaszban való működtetésére szolgál (vezetéköblítés). A termosztatikus szelepet a menetes kupak lecsavarozásával és a HERZ termosztátfej felcsavarozásával hozhatja létre, a rendszer leeresztése nélkül.

A szelepemelkedés beállítása a menetes kupak segítségével: A menetes kupak tetején, a recés résznél két beállító jel (nyíl), valamint a „+” és a „-” jelölés látható.

1. Zárja el a szelepet a menetes kupak óramutató járásával megegyező irányba való forgatásával.
2. Jelölje meg azt a helyzetet, amely a „+” beállításnak felel meg.
3. Forgassa a menetes kupakot az óramutató járásával ellentétes irányba, amíg a „-” jelölés a 2. pontban megjelölt helyzethez ér.

☑ Termosztát szerelési tudnivalók

Ha a fűtőtest és a termosztatikus szelep – függönyökkel vagy burkolattal – el van takarva, hőtorlódási zóna alakul ki, ahol a termosztát érzékelője nem képes megfelelően észlelni a helyiség tényleges hőmérsékletét, és emiatt azt nem is tud helyesen szabályozni. Ilyen esetekben távérzékelővel, ill. távbeállítóval szerelt HERZ termosztátot kell alkalmazni. A HERZ termosztátok részletes adataihoz lásd a megfelelő termék adatlapokat.

☑ HERZ-TS kézikerék



Ha a szelepet kivételes esetben nem HERZ termosztátfejjel szereli fel, akkor a menetes kupakot egy HERZ-TS kézikerék helyettesítheti. A szereléshez kövesse a mellékelt szerelési útmutatót.
9102 HERZ-TS-90 kézikerék, 9000-es „Design” sorozat

☑ Nyári beállítás

A fűtési időszak végén nyissa ki a termosztátokat a szabályozó óramutató járásával ellentétes irányba való forgatásával, így megakadályozhatja, hogy a szelepelemekre szennyeződés rakódjon le.

☑ A termosztát felső részének cseréje

A fűtési szezon befejezése után az óramutató járásával ellentétes irányba forgatva a termosztátot teljesen ki kell nyitni, hogy a szennyeződések ne tapadjanak a szelepelemekhez.

- A termosztát felső részét zavarok elhárítása érdekében – például idegen testek, szennyeződések, hegesztési és forrasztási maradványok eltávolítása – cserélje ki.
- Kétcsöves kivitel: Átszerelés rögzített, fokozatos kV-értékű vagy előbeállítással rendelkező termosztát felső részeire. Ennek révén a fűtőtestek tömegáramát egyenként állíthatja be az igényeknek megfelelően.

☑ A fűtőtest leszerelése

A fűtőtestet a szabályozóorsó és a termostát felső részének elzárásával, a rendszer leeresztése nélkül lezárható. A leszerelés előtt eressze le a fűtőtestet.

VTA Uni A termostátbetétet a felszerelt **6329** cikkszámú sapka zárja le, míg a másik betétet vagy egy védőkupakkal, vagy szintén egy **6329** cikkszámú sapkával zárja le.

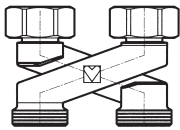
VUA A szabályozóorsót a HERZ univerzális kulccsal (1 **6625 00**) vagy

VTA egy 8-as imbuszkulccsal csavarja be. Nyitáskor a teljesen nyitott állapothoz kb. 3–3,5 fordulat szükséges.

4WA T35 A visszatérőorsót a HERZ univerzális kulccsal (1 **6625 41**) vagy

4WA T50 SW10-es imbuszkulccsal csavarja be. A visszatérőorsó nyitáskor a teljesen nyitott állapothoz kb. 3–3,5 fordulat szükséges. Figyelmeztetés: Ha a fűtőtestet visszaszereli és csatlakoztatja, továbbá ha a szerelvényt kétsöves üzemben használja (megkerülő orsó elzárva), akkor a visszatérőorsó kinyitása előtt célszerű a megkerülő orsót ezt megelőzően kb. 1 fordulatnyit balra forgatva kinyitni. Ezután a megkerülő orsót ismét elzárhatja.

☑ "X" kivitelű keresztidom



A speciális csatlakozót köztes idomként kell felszerelni a szelep és a csővezeték közé a csőtávolság vagy a fűtőtest illesztése érdekében. Részletes adatokat a **3004** adatlap tartalmaz.

☑ Az O-gyűrűház cseréje



1. Szerelje le a HERZ termostátfejlet, ill. a HERZ-TS kézikereket.
2. Csavarozza ki az O-gyűrűházat a gyűrűvel együtt, és cserélje ki egy újra. A cseréhez tartson ellent a felső résznél egy kulccsal. A leszerelés során a szelep automatikusan teljesen nyitott állapotba kerül, azaz visszafolyás ellen tömített, de ennek ellenére néhány vízcsepp megjelenhet.
3. Végezze el a visszaszerelést fordított sorrendben. A HERZ-TS-90 O-gyűrű készlet rendelési száma: 1 **6890 00**

☑ Kivitelek és rendelési számok

VTA 40 UNI Négyjáratú szelep, nikkelezett, termostátüzemhez, M 28 x 1,5 termostátcsatlakozó menettel, 40 mm átlagos csőtávolsággal, csőcsatlakozások nélkül.

1 **7768 61** 3/4 Egy- és kétsöves rendszerekhez, l = 288 mm, merülőcsővel Ø = 11 mm

VTA 40 Négyjáratú szelep, nikkelezett, termostátüzemhez, M28 x 1,5 termostátcsatlakozó menettel, 40 mm átlagos csőtávolsággal, csőcsatlakozások nélkül.

1 **7767 41** 1/2 egycsöves rendszerekhez, l = 294 mm, Ø = 11 mm merülőcsővel

1 **7767 42** 3/4 egycsöves rendszerekhez, l = 291 mm, Ø = 11 mm merülőcsővel

1 **7767 51** 1/2 kétsöves rendszerekhez, l = 294 mm, Ø = 11 mm merülőcsővel

1 **7767 52** 3/4 kétsöves rendszerekhez, l = 291 mm, Ø = 11 mm merülőcsővel

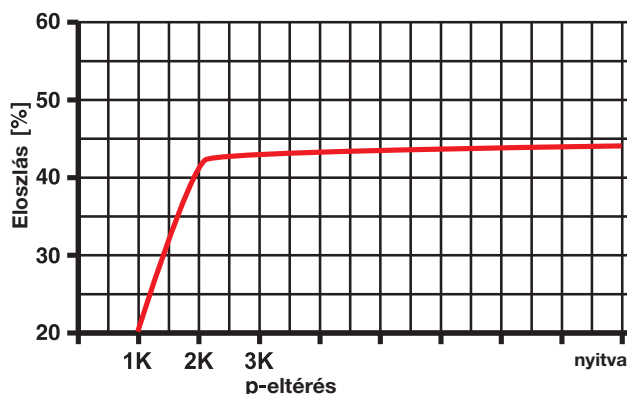
VTA 50 Négyjáratú szelep, nikkelezett, termostátüzemhez, M30 x 1,5 termostátcsatlakozó menettel, 50 mm átlagos csőtávolsággal, csőcsatlakozások nélkül.

1 **7767 26** 1/2 egycsöves rendszerekhez, l = 294 mm, Ø = 11 mm merülőcsővel

1 **7767 27** 1/2 kétsöves rendszerekhez, l = 294 mm, Ø = 11 mm merülőcsővel

☑ Arányossági tartományáv

p-eltérés [K]	kv-érték								
	0,5	1	1,5	2	2,5	3	3,5	4	
Előbeállítás									
1	0,03	0,03	0,03	0,03	0,03	0,03	0,03	0,03	
2	0,05	0,05	0,05	0,05	0,05	0,05	0,05	0,05	
3	0,08	0,09	0,09	0,09	0,09	0,09	0,09	0,09	
4	0,12	0,15	0,15	0,15	0,15	0,15	0,15	0,15	
5	0,14	0,19	0,20	0,20	0,20	0,20	0,20	0,20	
6	0,14	0,23	0,24	0,25	0,25	0,25	0,25	0,25	
7	0,15	0,28	0,31	0,32	0,32	0,32	0,32	0,32	
8	0,16	0,31	0,38	0,40	0,41	0,42	0,42	0,42	
9	0,17	0,32	0,45	0,55	0,63	0,67	0,69	0,71	

Fűtőtestre jutó rész egycsöves szelep esetén


p-eltérés [K]	kv-érték							
	0,5	1	1,5	2	2,5	3	3,5	4
VTA egycsöves rendszer	0,15	0,31	0,46	0,60	0,75	0,81	0,82	0,83

 Tartozékok

- 1 **3004** 34 Speciális csatlakozó, keresztidom G 3/4"
- 1 **6248** 01 90° sarok idom, kónuszos tömítéssel, G 3/4" külső menettel és biztosítóanyával
- 1 **6625** 00 HERZ univerzális kulcs
- 1 **6807** 90 HERZ-TS-90 szerelőkulcs
- 1 **6822** 40 Kettős csőcsatlakozó, 40 mm
- 1 **7780** 00 HERZ Changefix, cserélő eszköz M 28 x 1,5 mm termosztát felső részeihez
- 1 **7780** 98 HERZ Changefix, cserélő eszköz M 30 x 1,5 mm termosztát felső részeihez

 Alkatrészek

- | | | | |
|--------|-----------|--------------------------------------|--------------------------------------|
| VTA 40 | kétsöves | 1 6367 98 előbeállítás | 1 6390 91 előbeállítás nélkül |
| VTA 40 | egycsöves | 1 6390 92 előbeállítás nélkül | |
| VTA 50 | kétsöves | 1 6398 98 előbeállítás | 1 6398 91 előbeállítás nélkül |
| VTA 50 | egycsöves | 1 6398 92 előbeállítás nélkül | |

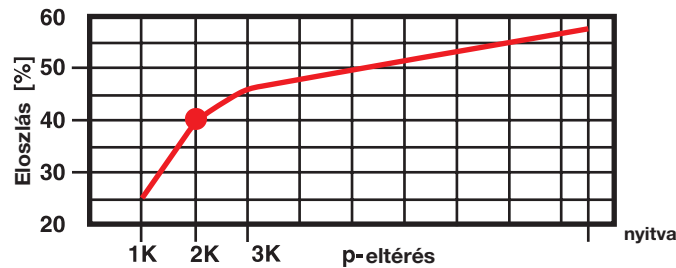
 Kivitelek és rendelési számok

- VUA 40** Négyjáratú szelep, nikkelezett, termosztátüzemhez, fűtőtest-csatlakozó merülőcsővel, M 28 x 1,5 termosztátcsatlakozó menettel, 40 mm átlagos csótávolsággal, csőcsatlakozások nélkül.
- 1 **7783** 41 1/2 Egyenes kivitel kétsöves rendszerekhez, l = 154, Ø = 11 mm merülőcsővel
 - 1 **7783** 51 1/2 Egyenes kivitel kétsöves rendszerekhez, l = 294, Ø = 11 mm merülőcsővel
 - 1 **7784** 41 1/2 Sarok kivitel kétsöves rendszerekhez, l = 154, Ø = 11 mm merülőcsővel
 - 1 **7784** 42 1/2 Sarok kivitel egycsöves rendszerekhez, l = 154, Ø = 11 mm merülőcsővel
 - 1 **7786** 41 1/2 Egyenes kivitel egycsöves rendszerekhez, l = 154, Ø = 11 mm merülőcsővel
 - 1 **7786** 51 1/2 Egyenes kivitel egycsöves rendszerekhez, l = 294, Ø = 11 mm merülőcsővel
- VUA 50** Négyjáratú szelep, nikkelezett, termosztátüzemhez, fűtőtest-csatlakozó merülőcsővel, M 30 x 1,5 termosztátcsatlakozó menettel, 50 mm átlagos csótávolsággal, csőcsatlakozások nélkül.
- 1 **7786** 26 1/2 Egyenes kivitel egycsöves rendszerekhez, l = 294, Ø = 11 mm merülőcsővel
 - 1 **7783** 26 1/2 Egyenes kivitel kétsöves rendszerekhez, l = 294, Ø = 11 mm merülőcsővel
 - 1 **7784** 62 1/2 Sarok kivitel egycsöves rendszerekhez, l = 154, Ø = 11 mm merülőcsővel
 - 1 **7784** 61 1/2 Sarok kivitel kétsöves rendszerekhez, l = 154, Ø = 11 mm merülőcsővel

 Arányossági tartománysáv

p-eltérés [K]	kv-érték							
	0,5	1	1,5	2	2,5	3	3,5	4
Előbeállítás								
1	0,05	0,11	0,14	0,14	0,14	0,14	0,14	0,14
2	0,13	0,25	0,29	0,30	0,30	0,30	0,30	0,30
3	0,14	0,26	0,38	0,42	0,44	0,44	0,45	0,45
4	0,14	0,27	0,39	0,50	0,54	0,55	0,56	0,57
5	0,15	0,28	0,40	0,53	0,66	0,70	0,72	0,73
6	0,15	0,28	0,41	0,56	0,70	0,76	0,80	0,81

☑ Fűtőtestre jutó rész egycsöves szelep esetén



p-eltérés [K]	kv-érték							
	0,5	1	1,5	2	2,5	3	3,5	4
VUA egycsöves rendszer	0,15	0,31	0,46	0,60	0,75	0,81	0,82	0,83

☑ Tartozékok

- 1 **3004** 34 Speciális csatlakozó, keresztidom G 3/4"
- 1 **6248** 01 90° sarok idom, kónuszos tömítéssel, G 3/4" külső menettel és biztosítóanyával
- 1 **6625** 00 HERZ univerzális kulcs
- 1 **6807** 90 HERZ-TS-90 szerelőkulcs
- 1 **6822** 40 Kettős csőtakaró, csőtávolság: 40 mm
- 1 **7780** 00 HERZ Changefix, cserélő eszköz M 28 x 1,5 mm termosztát felső részeihez
- 1 **7780** 98 HERZ Changefix, cserélő eszköz M 30 x 1,5 mm termosztát felső részeihez

☑ Alkatrészek

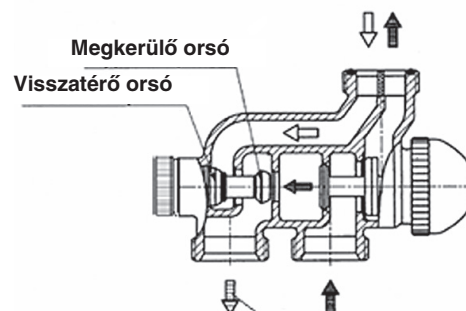
- 1 **6390** 91 Termosztát felső része kétcsöves rendszerekhez
- 1 **6390** 92 Termosztát felső része egycsöves rendszerekhez
- 1 **6890** 00 HERZ-TS-90 O-gyűrű-készlet

kv-értékek
4WA T

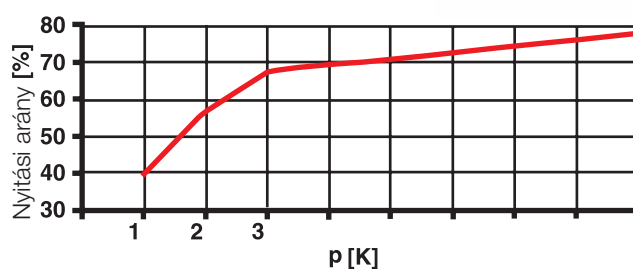
p-eltérés	Egycsöves rendszerek (gyűrű)	Kétcsöves rendszerek
zárva	0,86	-
2 k	1,38	0,82
3 k	1,44	0,97
nyitva	1,56	1,19

☑ Fűtőtestre jutó rész egycsöves szelep esetén

A visszatérő ág záróorsója (visszatérőorsó) egy fém lezáró sapka mögött található. Ebben az orsóban van koncentrikusan csapágyazva a megkerülő orsó az egy- vagy kétcsöves üzemhez. Kétcsöves üzemhez forgassa el jobbra ütközésig ezt az orsót. Az orsót ebből a helyzetből kiindulva balra forgatva nyithatja ki a szelep megkerülő ágát, amely másfél fordulat után éri el a gyári beállítást, a kb. 55%-os fűtőtest eloszlást. Az állítóorsót a HERZ univerzális kulccsal (1 6625 41) vagy 4-es imbuszkulccsal mozgathatja.



☑ Szerkezeti sajátosságok



Tartozékok

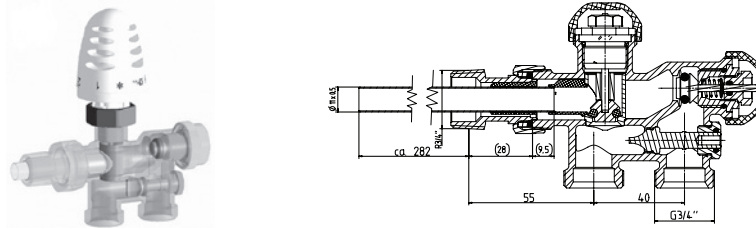
- 1 **6625** 41 Multifunkciós kulcs
- 1 **6890** 00 HERZ-TS-90 O-gyűrű készlet
- 1 **7780** 98 HERZ Changefix cserélő eszköz „H” jelű

Csere felső részek

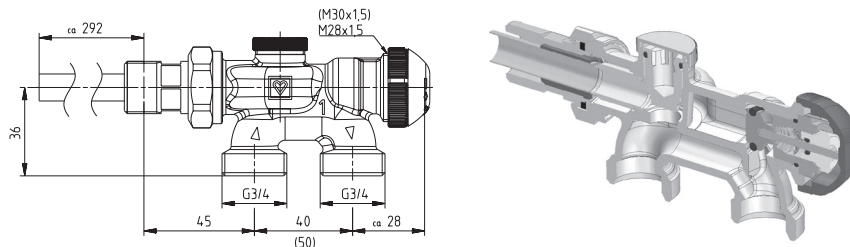
- 1 **6398** 01 Termostát felső része
A cseréhez HERZ Changefix „H” jelű cserélő eszközt használjon.

Méretetek mm-ben

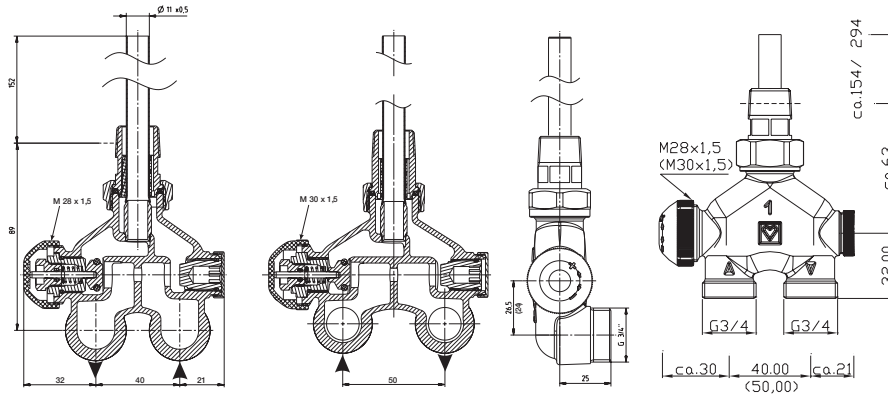
VTA UNI



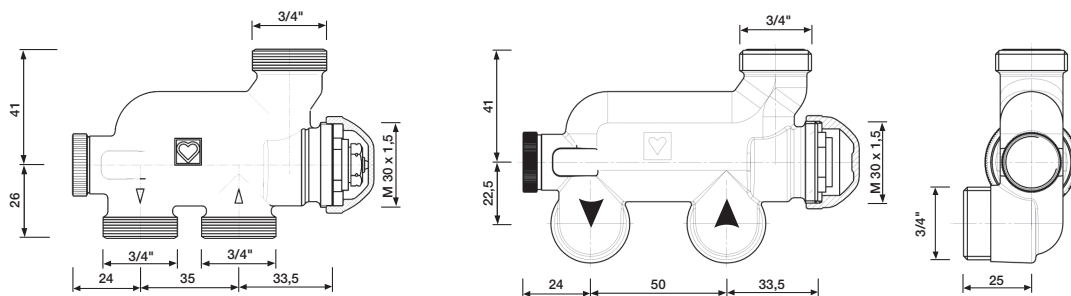
VTA 40/50



VUA 40/ VUA 50



4WA T



HERZ standard diagram HERZ-VTA egycsöves rendszerben

Cikkszám **7767** Méret R = 1/2, 3/4

