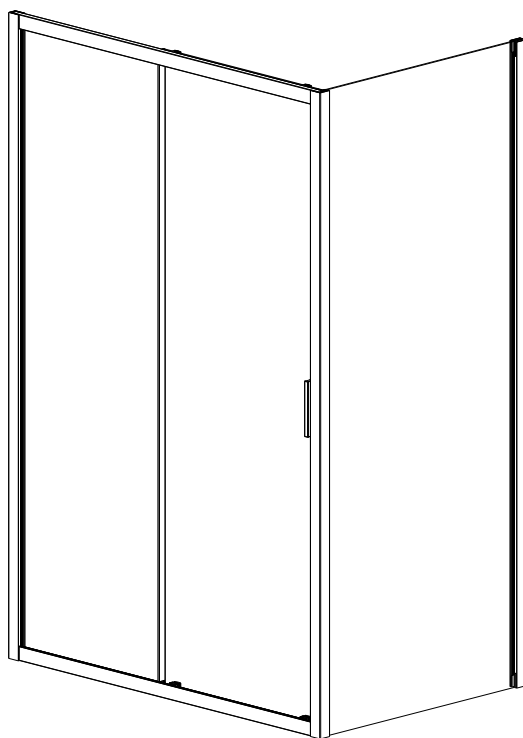
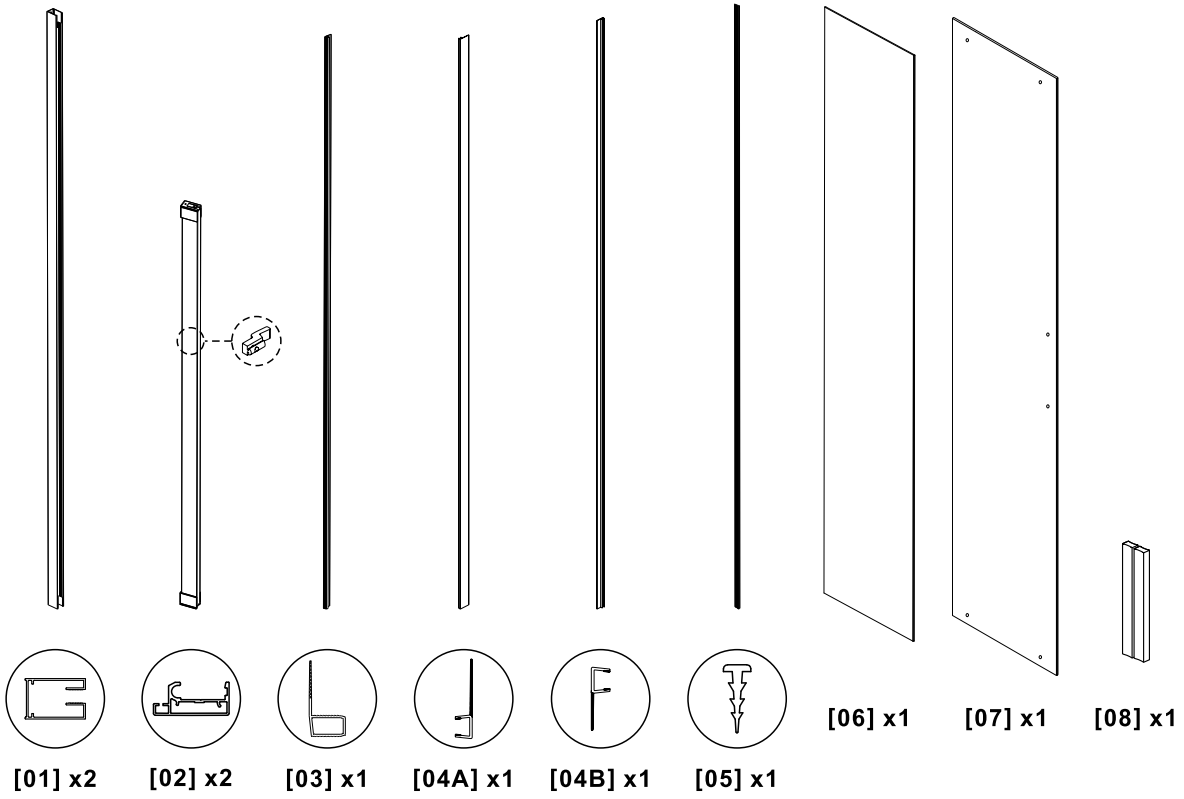
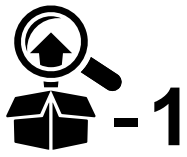
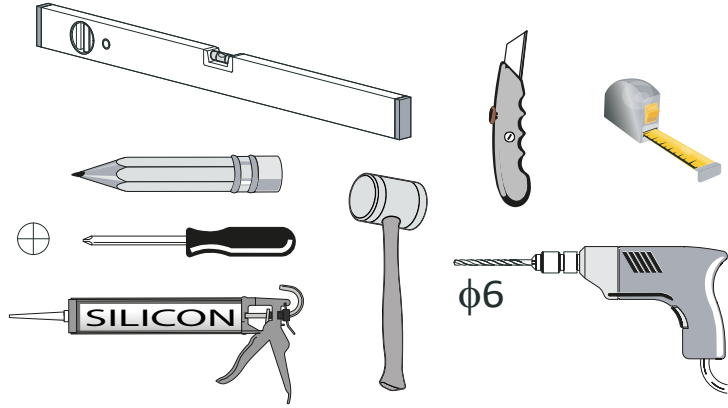
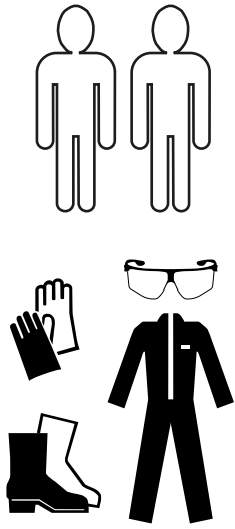


- |                                    |                                     |
|------------------------------------|-------------------------------------|
| <b>PL</b> Instrukcja montażu       | <b>UA</b> Інструкція по установці   |
| <b>GB</b> Assembly instruction     | <b>H</b> Szerelési útmutató         |
| <b>D</b> Montageanleitung          | <b>RO</b> Instrucțiuni de montaj    |
| <b>SK</b> Návod na inštaláciu      | <b>FR</b> Instruction de montage    |
| <b>CZ</b> Pokyny k instalaci       | <b>IT</b> Istruzioni di montaggio   |
| <b>RUS</b> Инструкция по установке | <b>ES</b> Instrucciones de ensamble |
| <b>AE</b> تعليمات التجميع          |                                     |



## Comfort DWJ+S

- |  |
|--|
| <b>PL</b> Instrukcja pokazuje montaż kabiny w wariacie lewym                               |
| <b>GB</b> Assembling instruction shows installation of left-side version                   |
| <b>D</b> Die Montageanleitung stellt die linke Variante der Dusche dar                     |
| <b>SK</b> Návod na inštaláciu sa vzťahuje na ľavé prevedenie                               |
| <b>CZ</b> Návod zobrazuje instalaci sprchového koutu vlevo                                 |
| <b>RUS</b> В инструкции указан монтаж левого варианта кабины                               |
| <b>UA</b> В інструкції вказаний монтаж лівого варіанту kabini                              |
| <b>RO</b> Instrucțiunile de montaj se refera la instalarea cu deschidere pe stanga         |
| <b>H</b> A szerelési útmutató balos verzióra vonatkozik                                    |
| <b>FR</b> L'instruction montre un montage en version gauche                                |
| <b>IT</b> Le istruzioni di montaggio mostrano l'installazione della versione sinistra      |
| <b>ES</b> La instrucción de montaje muestra la instalación de laversion del lado izquierdo |
| <b>AE</b> يوضح تجميع التعليمات التثبيت من نسخة الجانب الأيسر                               |



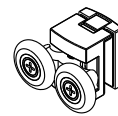
[09] x6



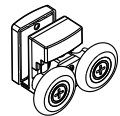
[10] x2 (ST3.5x8)



[11] x6 (ST4x35)



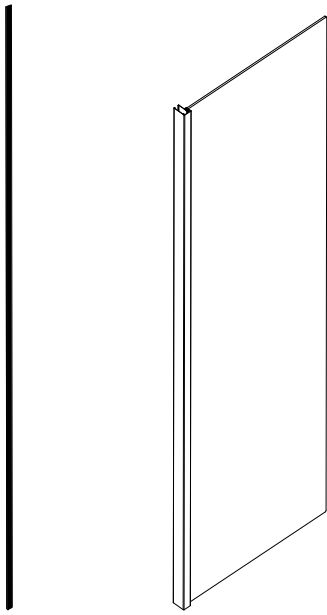
[12] x2



[13] x2

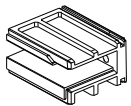


[14] x1

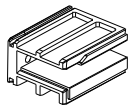


[15] x1

[16] x1



[17A] x1



[17B] x1



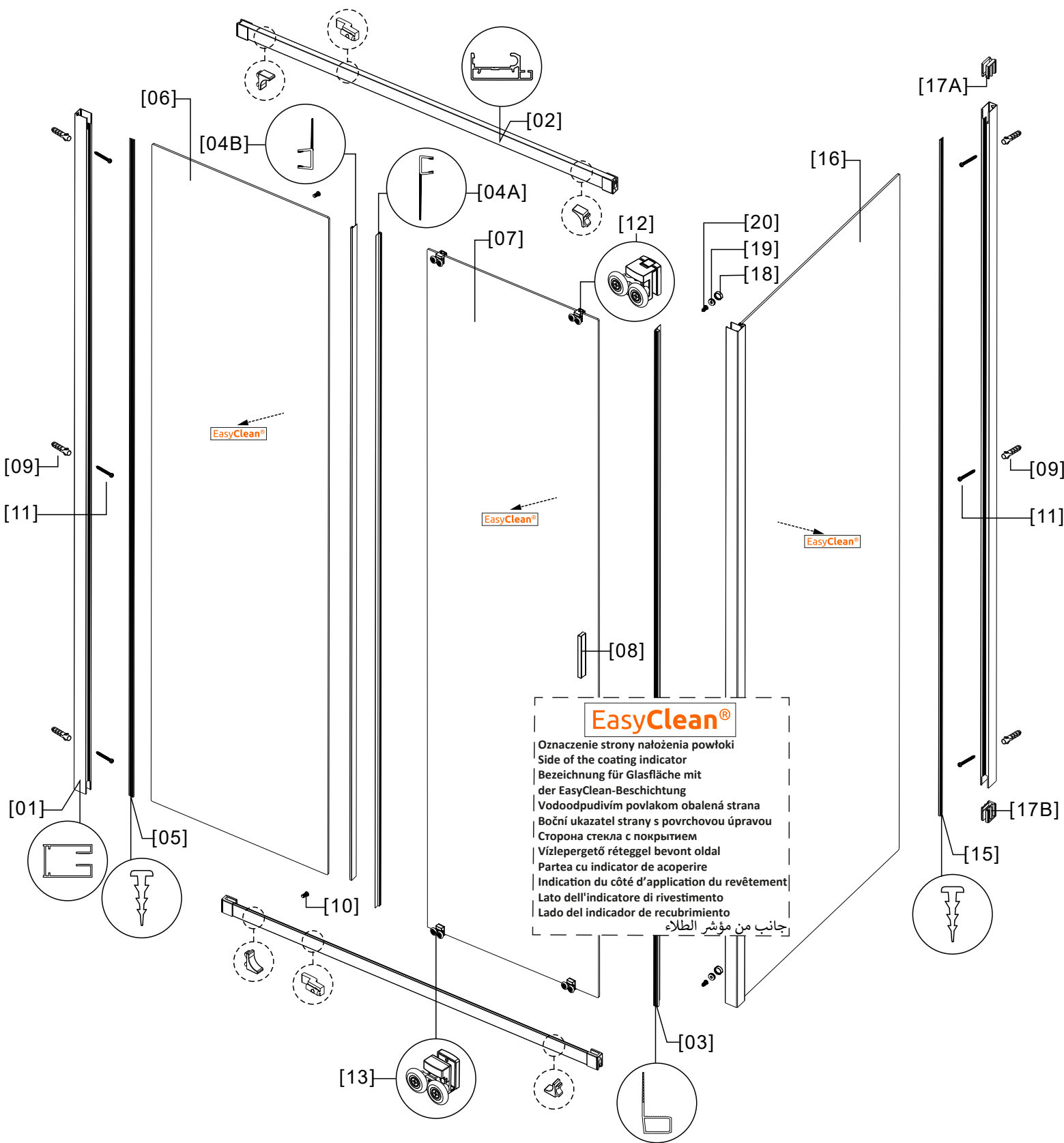
[18] x2



[19] x2



[20] x2 (ST4x10)



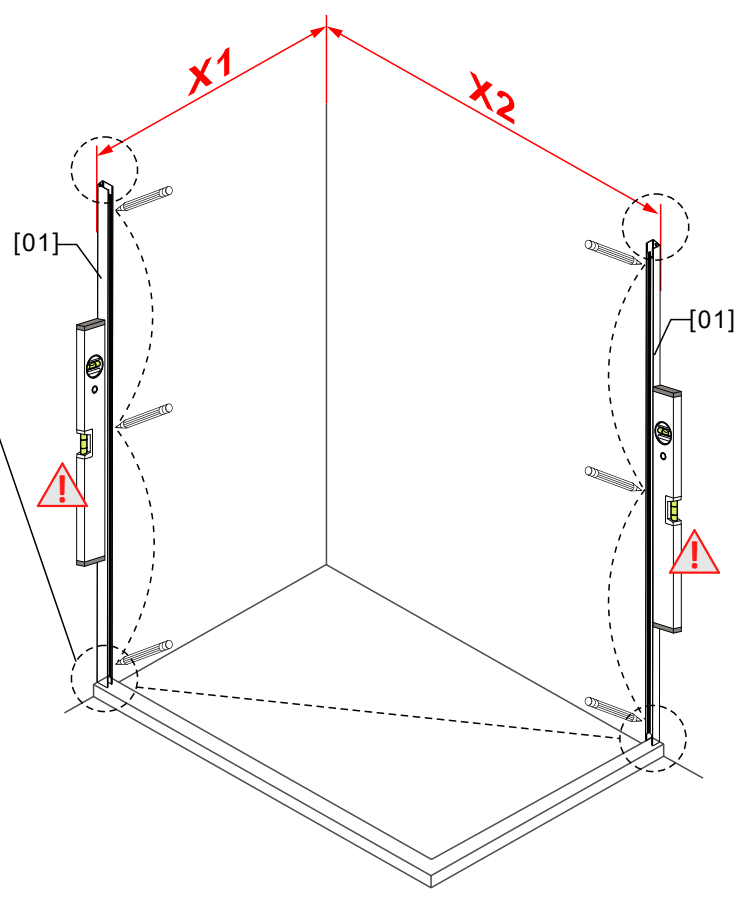
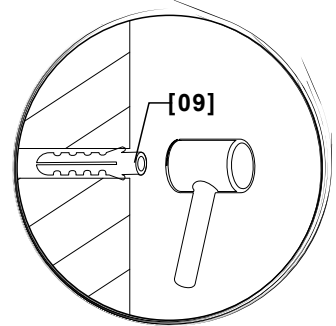
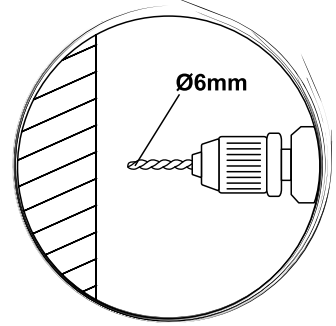
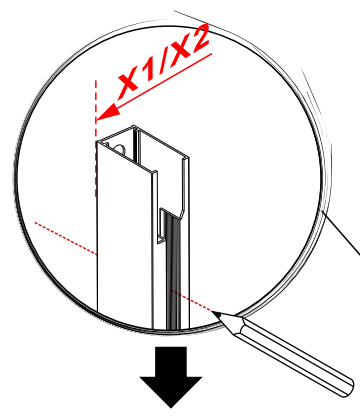
# 01



[01]x2

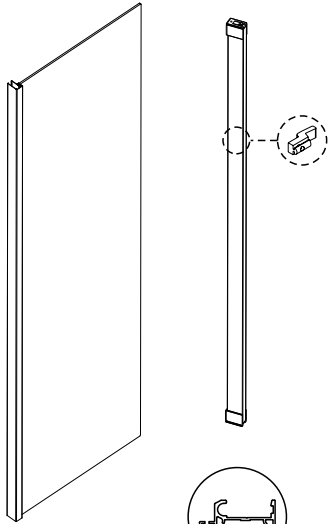


[09]x6



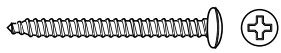
ALIENTA DWJ+S	X1	X2
800	790	-
900	890	-
1000	-	990
1100	-	1090
1200	-	1190
1300	-	1290
1400	-	1390

# 02

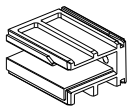


[16]x1

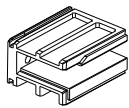
[02]x1



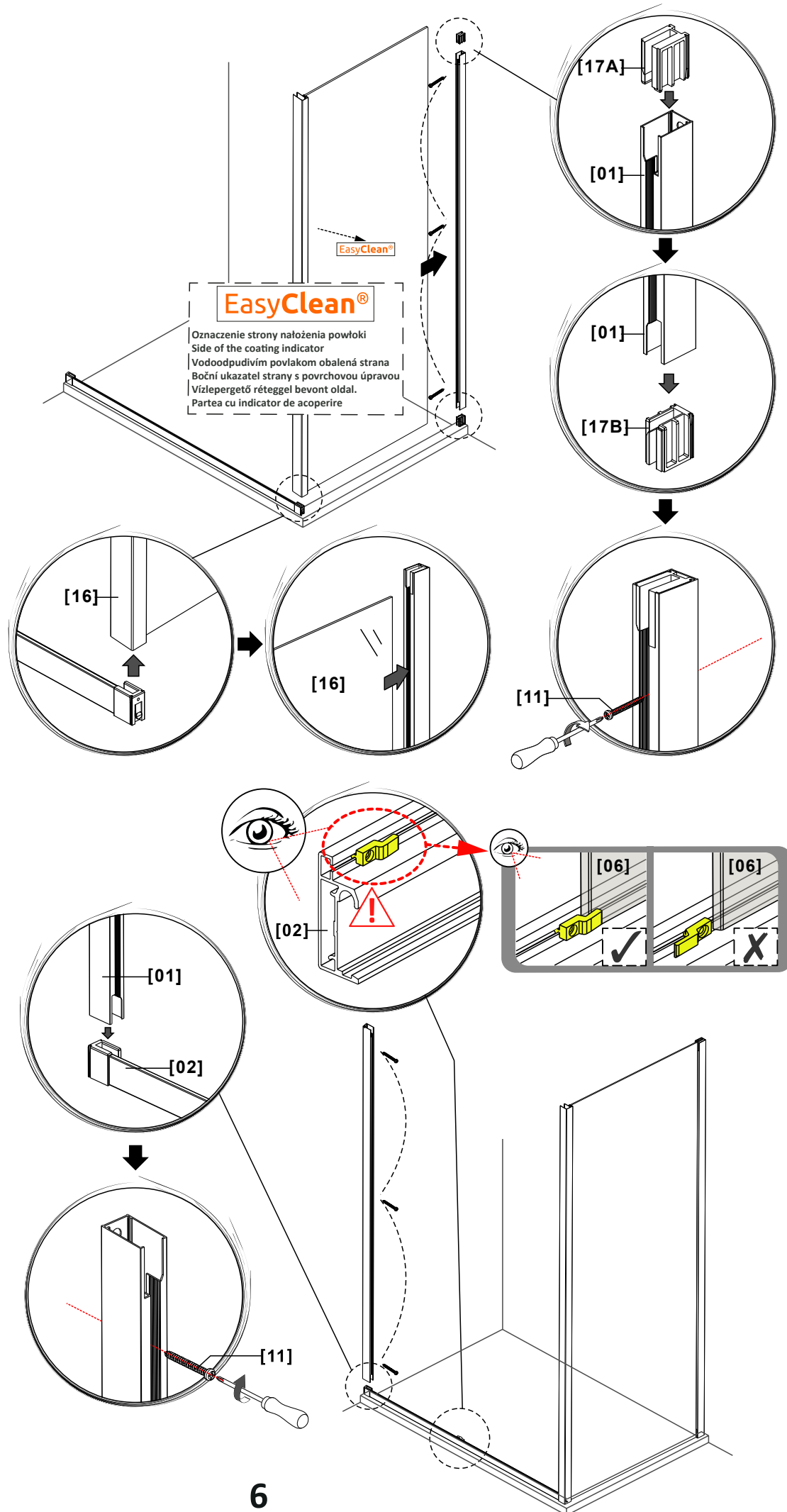
[11]x6 (ST4x35)



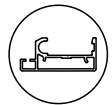
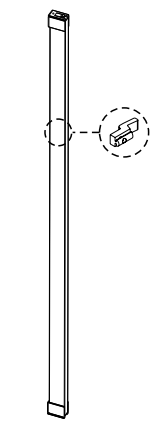
[17A]x1



[17B]x1



# 03



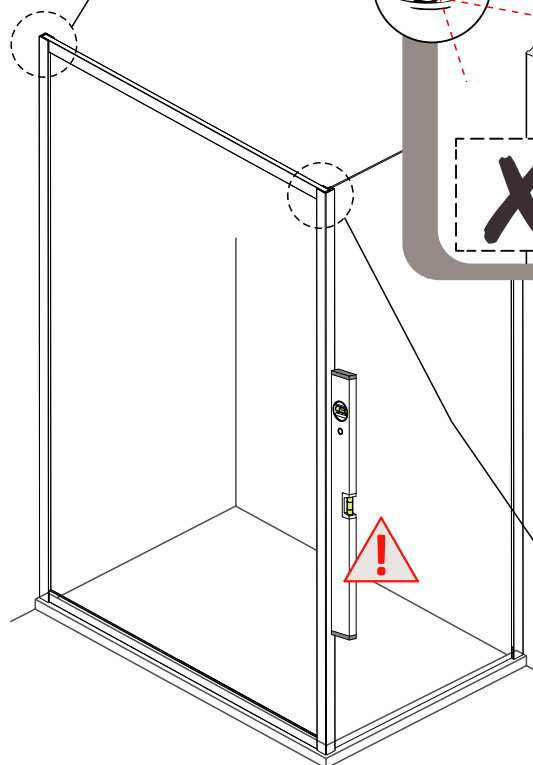
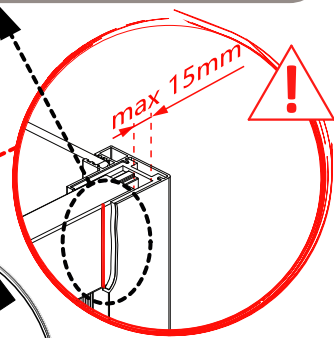
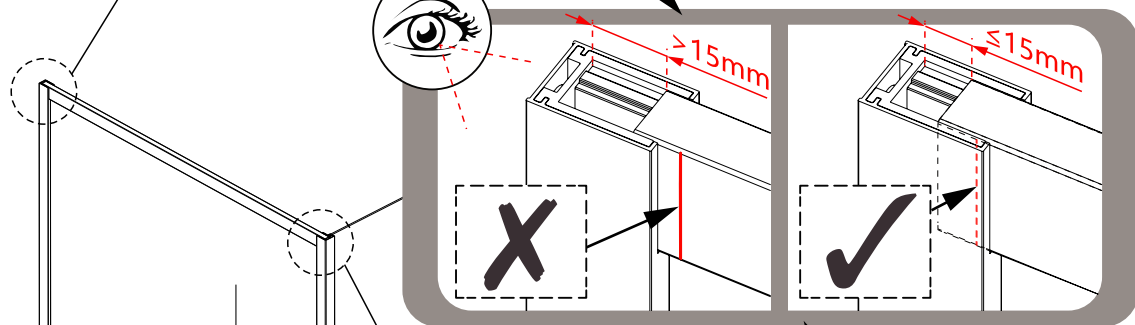
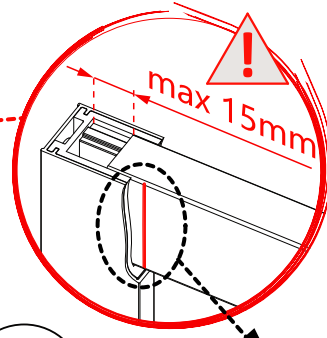
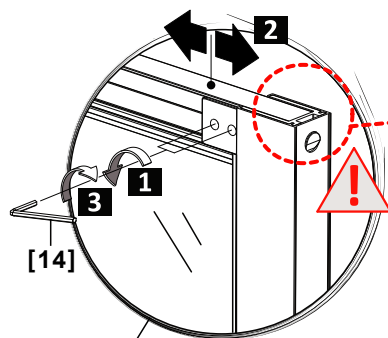
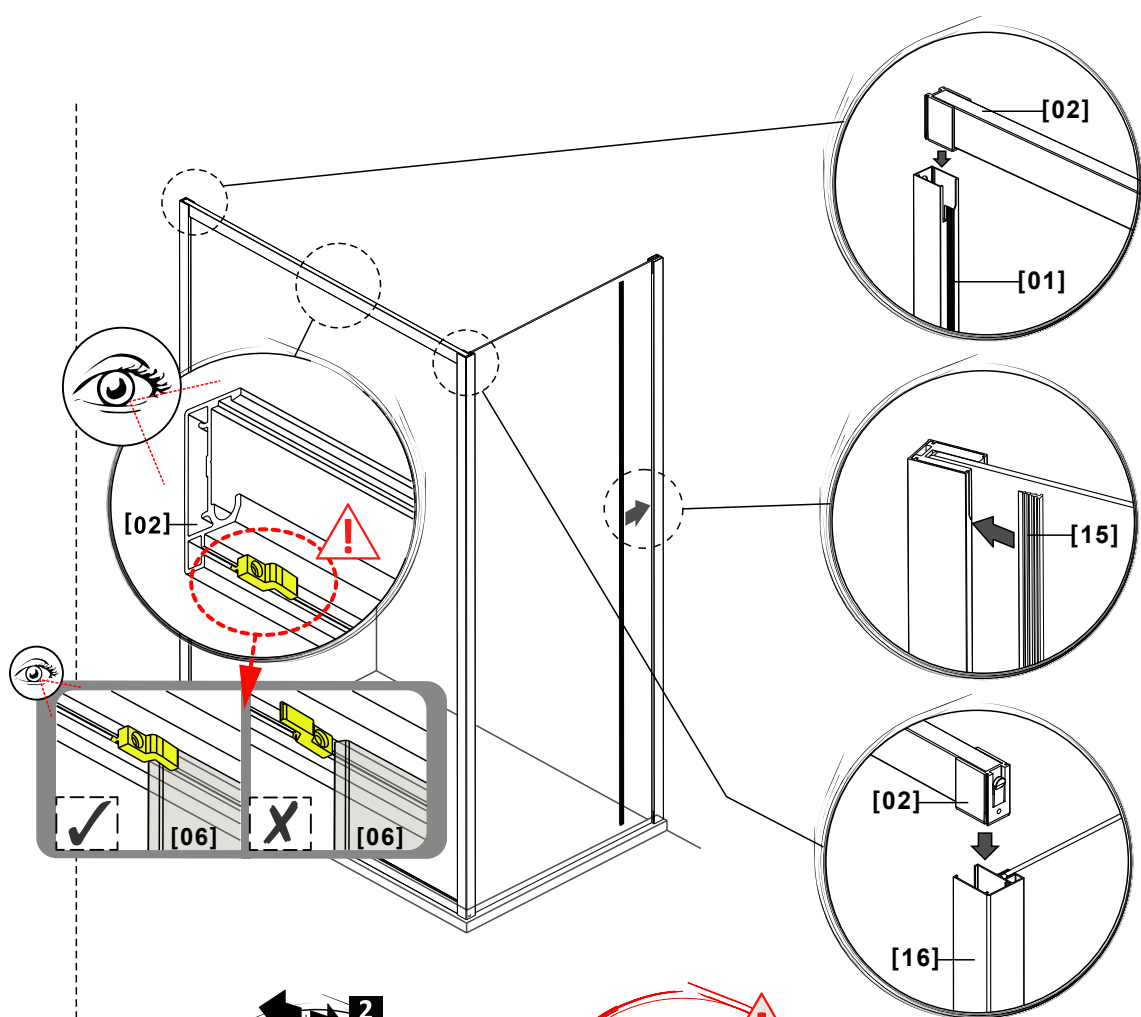
[02]x1



[15]x1



[14]x1



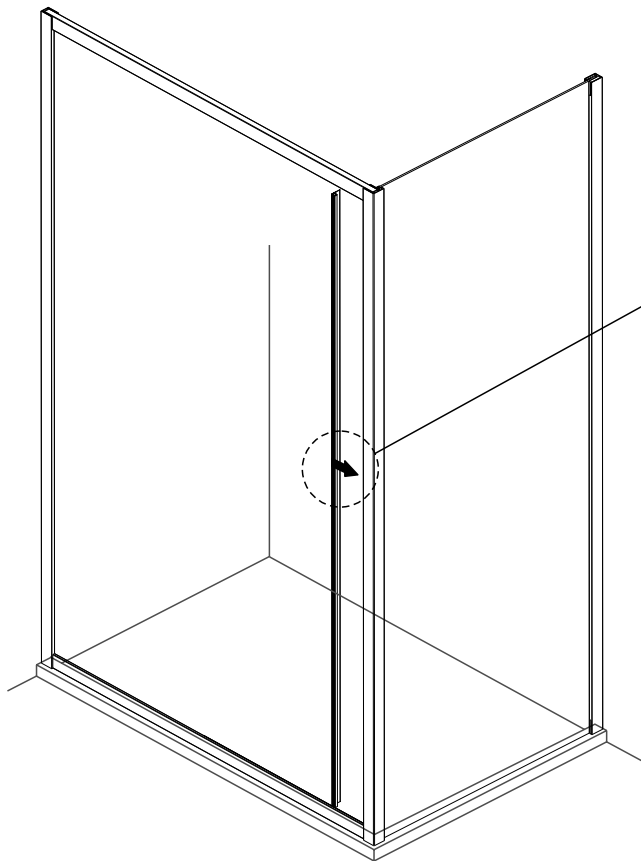
7

[14]

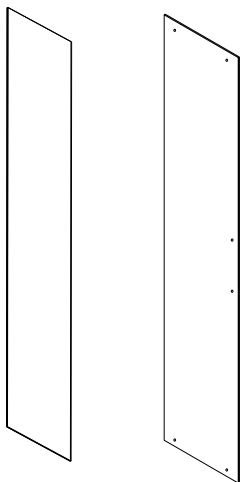
# 04



[03]x1

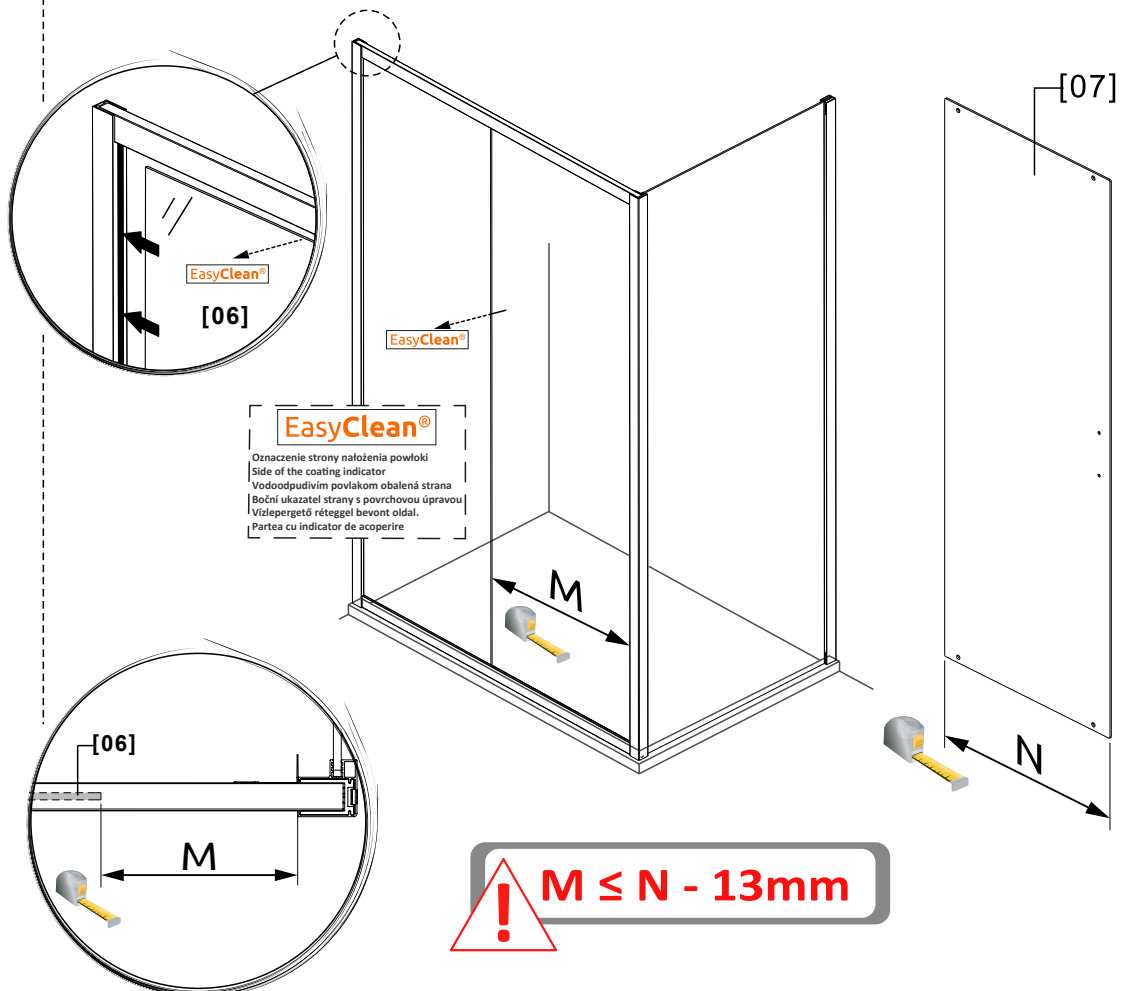


# 05



[06] x1

[07] x1





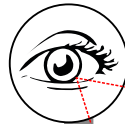
# 06



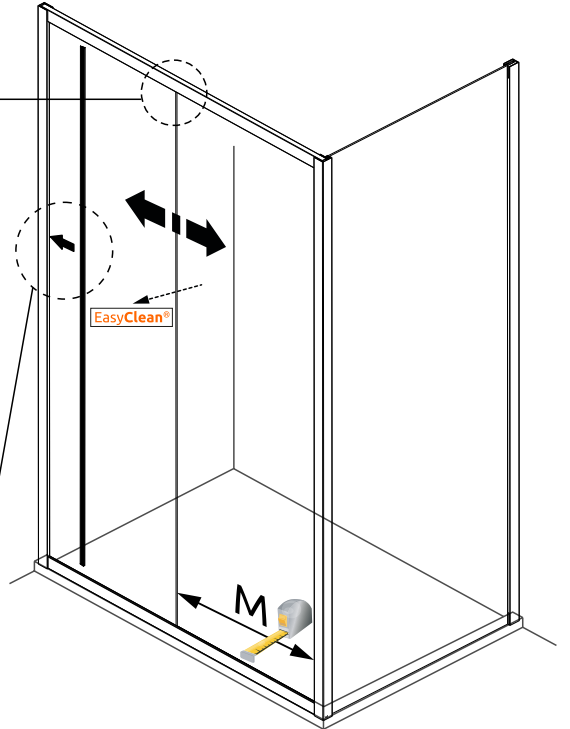
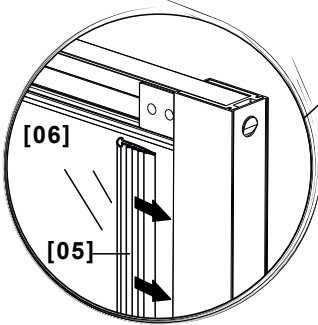
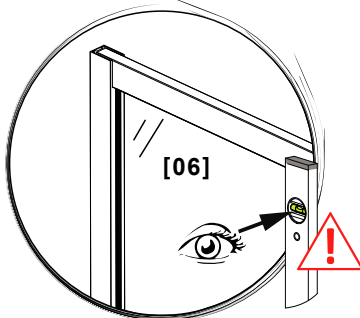
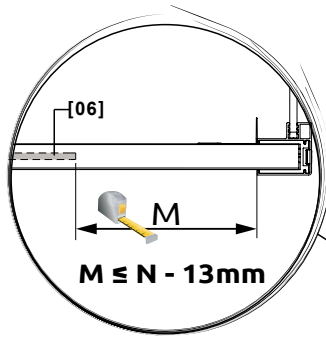
[05] x1



[14] x1



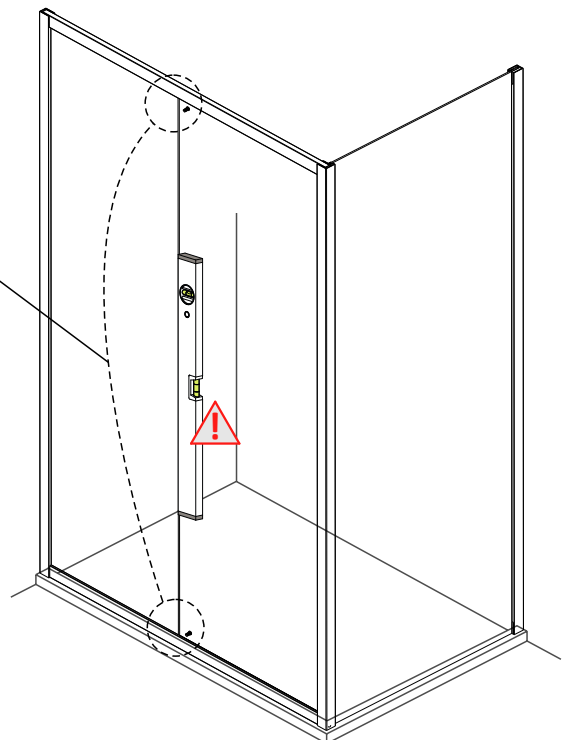
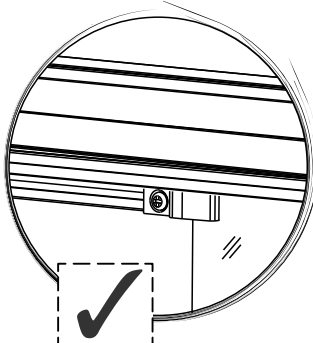
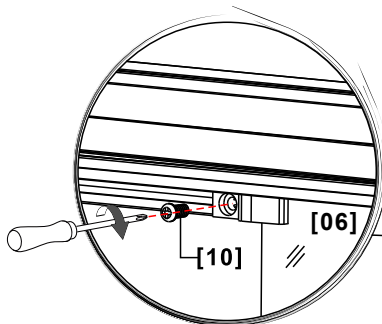
$M \leq N - 13\text{mm}$



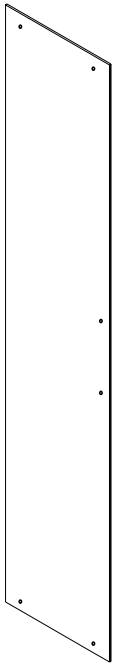
# 07



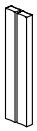
[10] x2 (ST3.5x8)



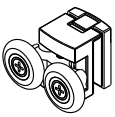
# 08



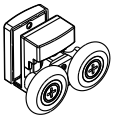
[07]x1



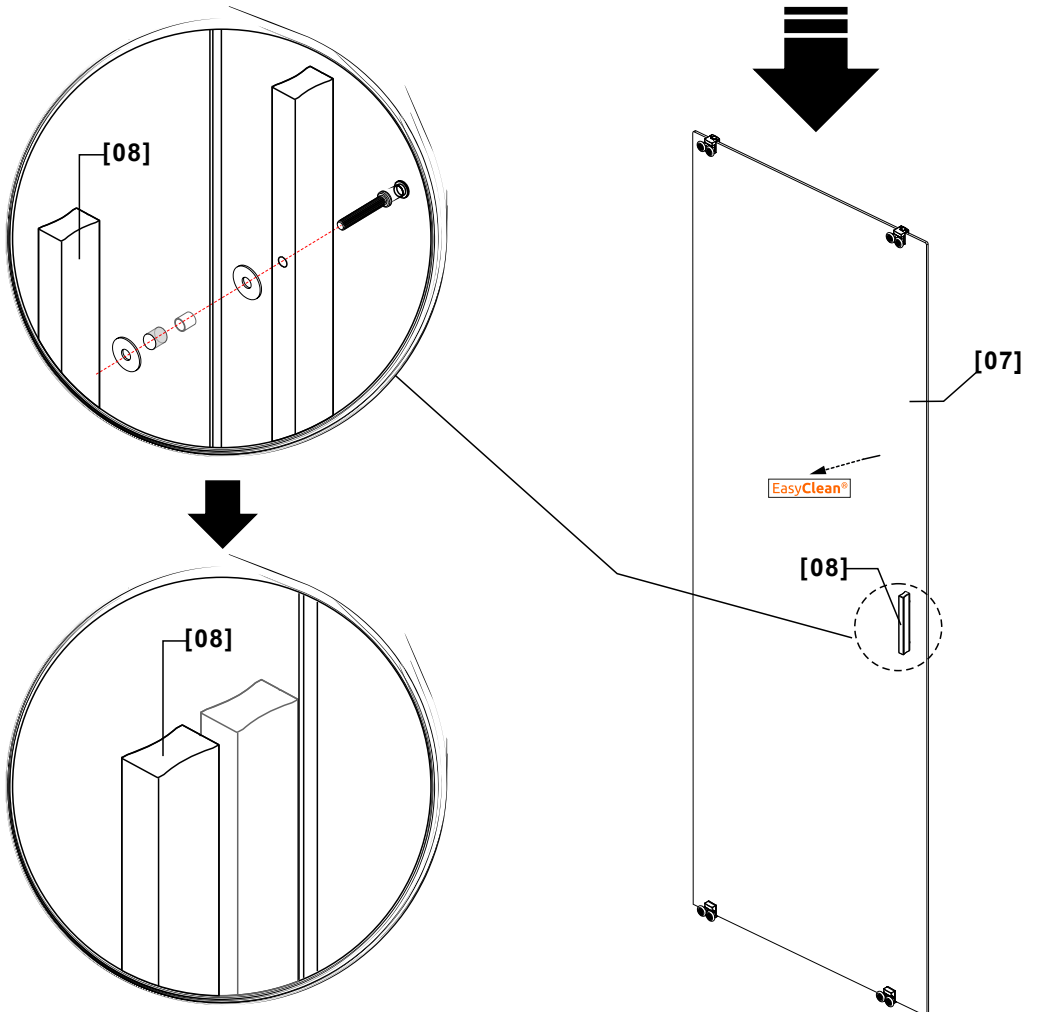
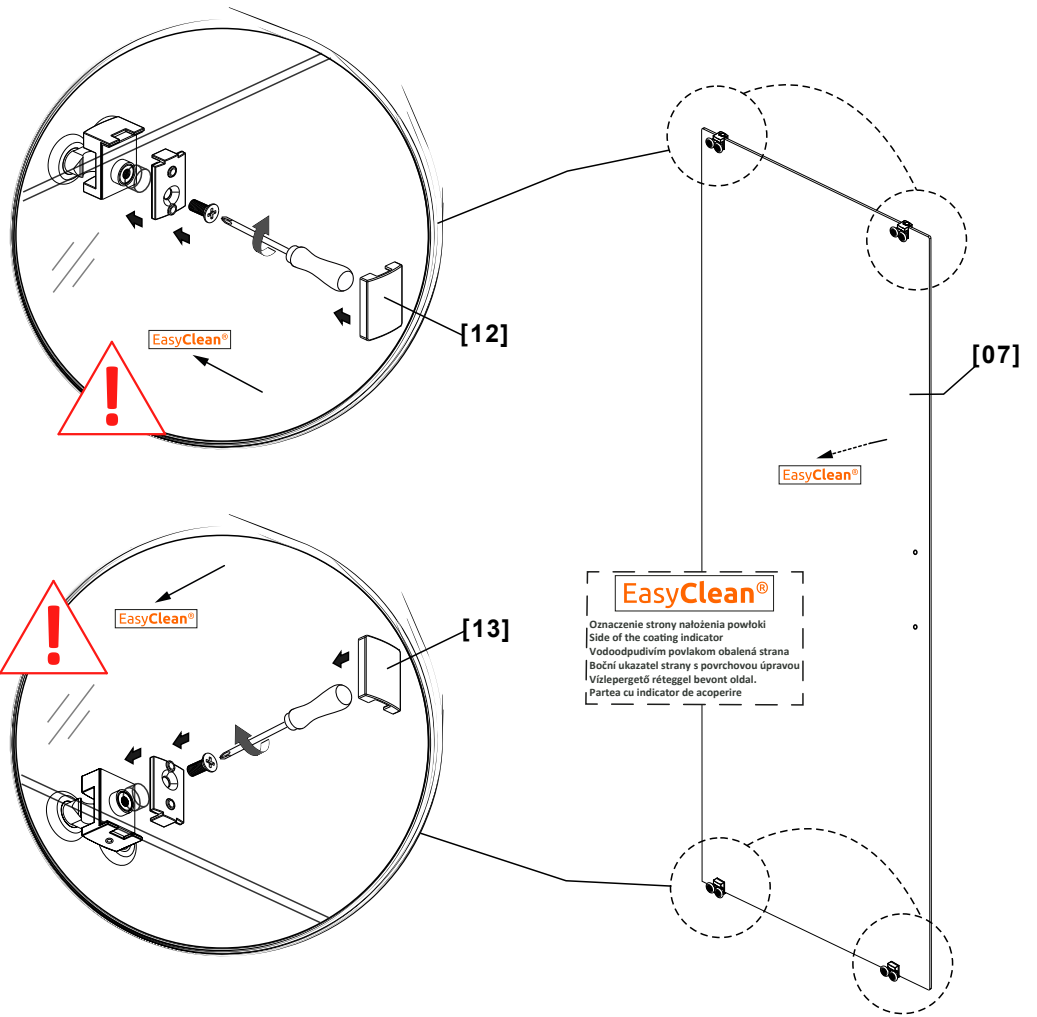
[08]x1

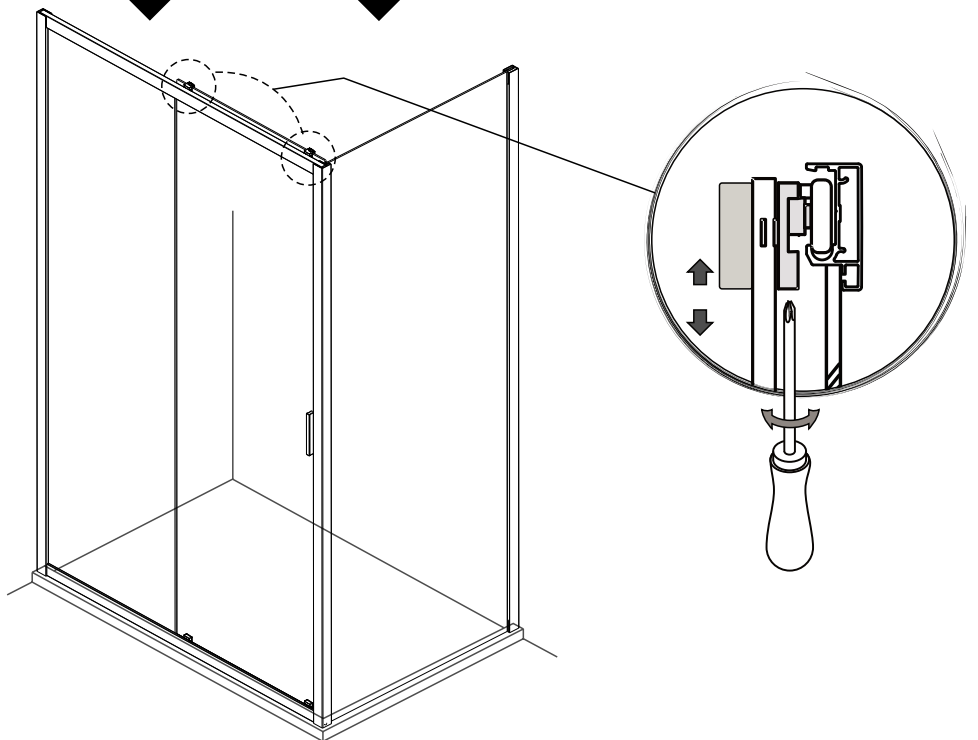
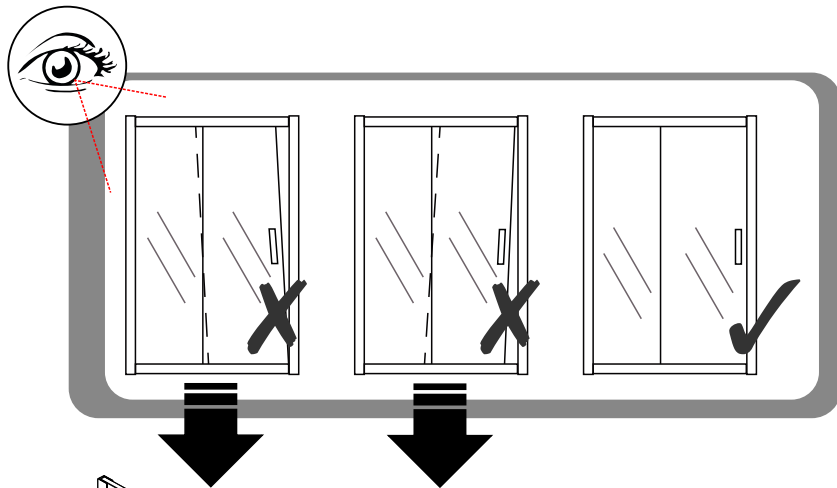
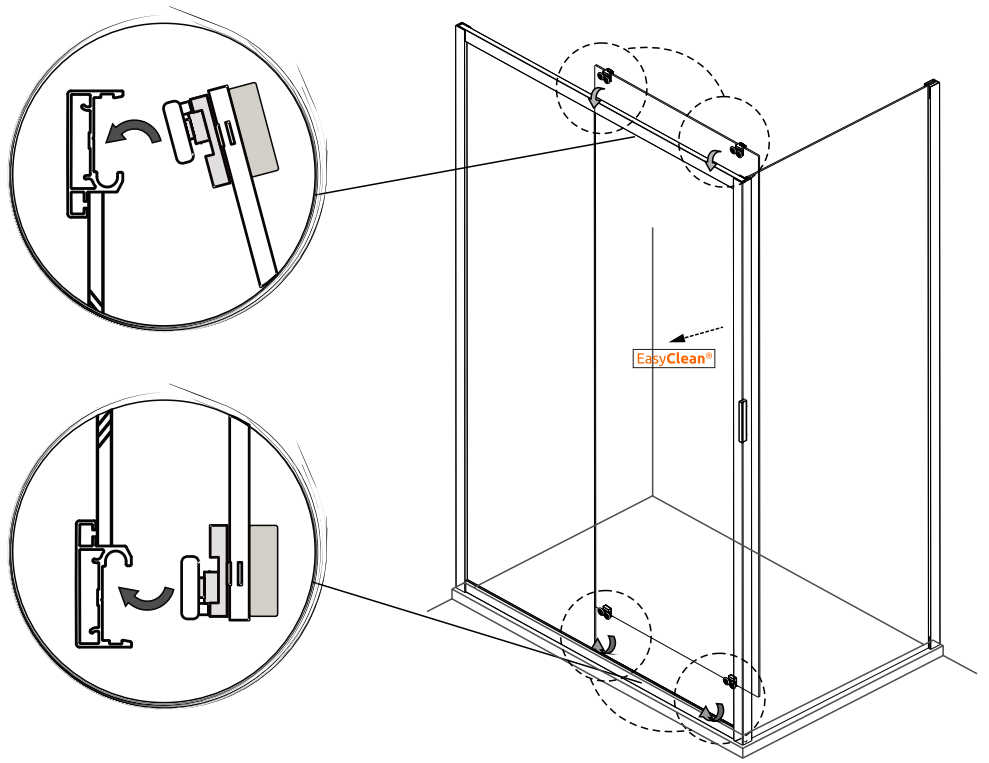


[12]x2

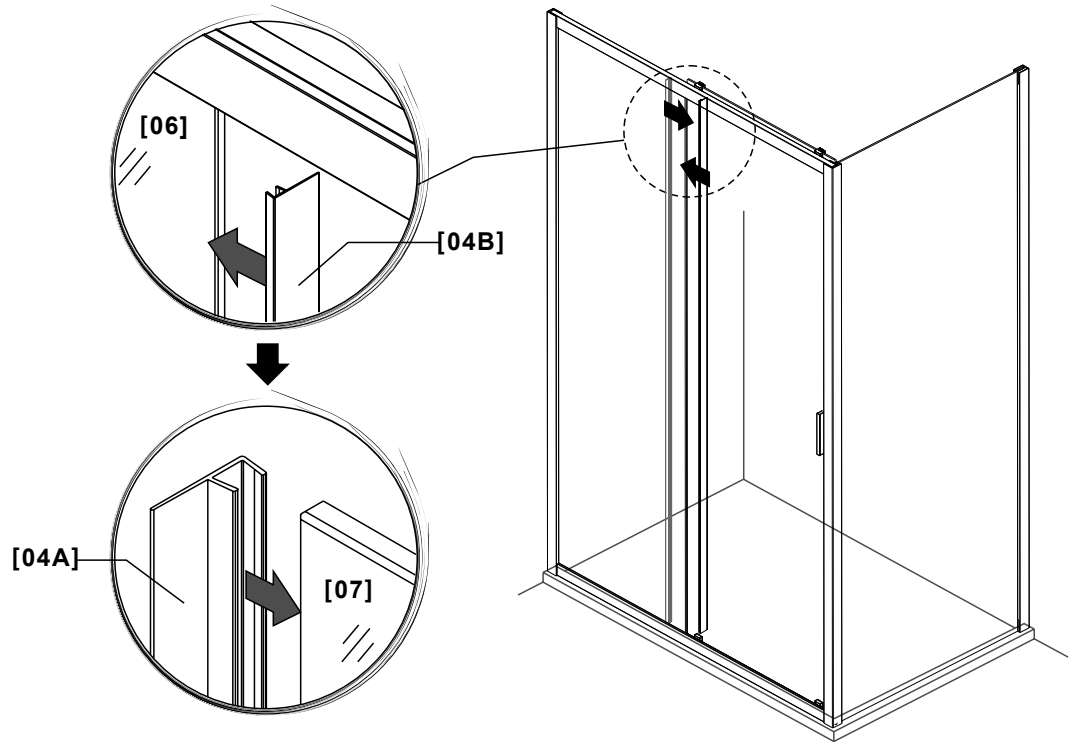
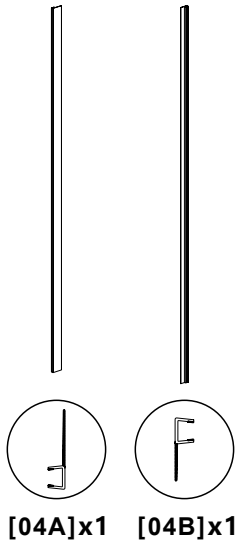


[13]x2





# 10



# 11

