

# Wellis®



EN

**Garden furniture**  
INSTRUCTION GUIDE

DE

**Gartenmöbel**  
GEBRAUCHSANWEISUNGEN

FR

**Mobilier de jardin**  
MANUEL D'UTILISATION

HU

**Kerti bútorok**  
HASZNÁLATI ÚTMUTATÓ

RO

**Mobilier de grădină**  
GHID DE INSTRUCȚIUNI

WB00390  
WB00389  
WB00387  
WB00386  
WB00385  
WB00384  
WB00383  
WB00382  
WB00381

**Meridien**

WB00381

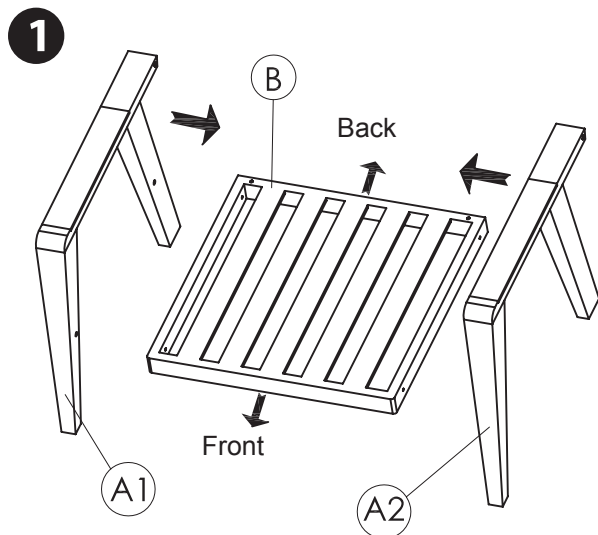
Meridien garden armchair

Meridien Gartensessel

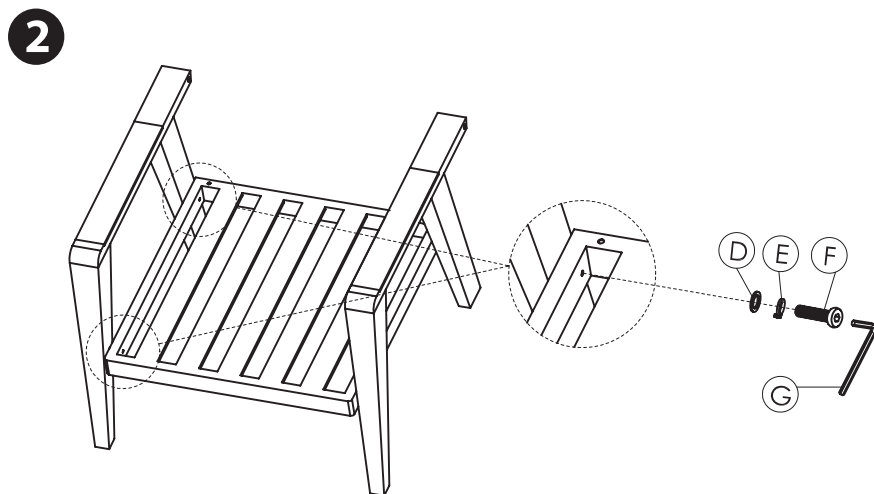
Fauteuil de jardin Meridien

Meridien kerti fotel

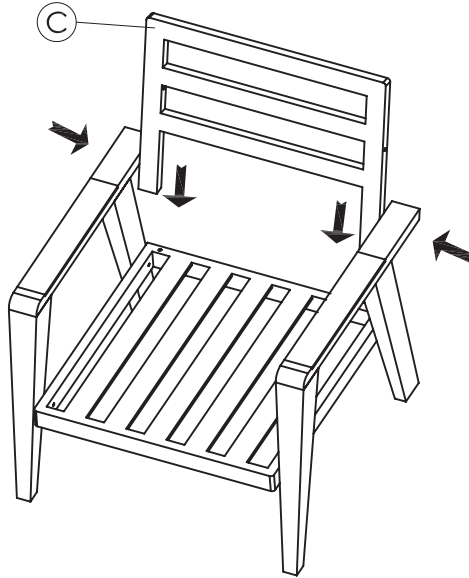
Scaun de grădină Meridien



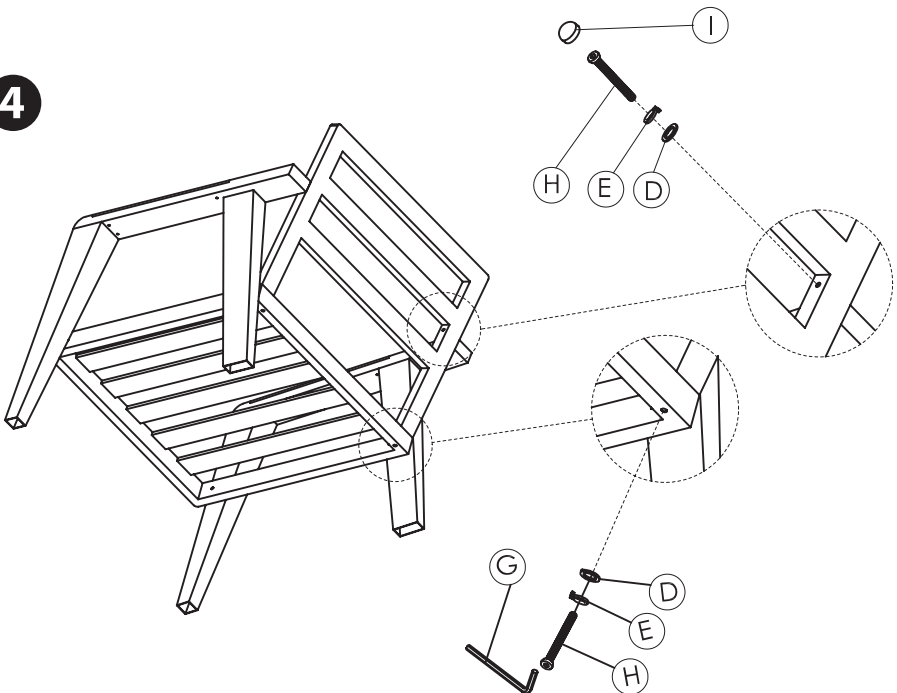
A1		x1
A2		x1
B		X1
C		X1
D		X8
E		X8
F		X4
G		X1
H		X4
I		X2



3



4



WB00382

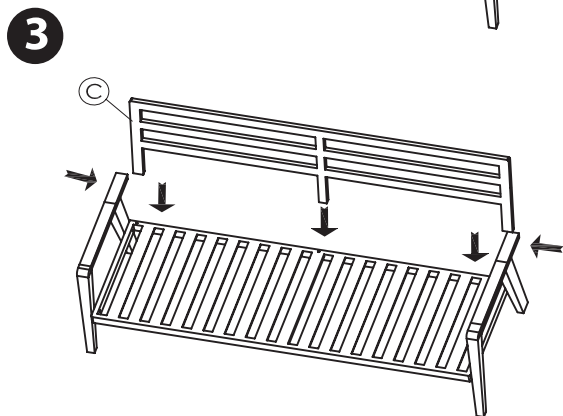
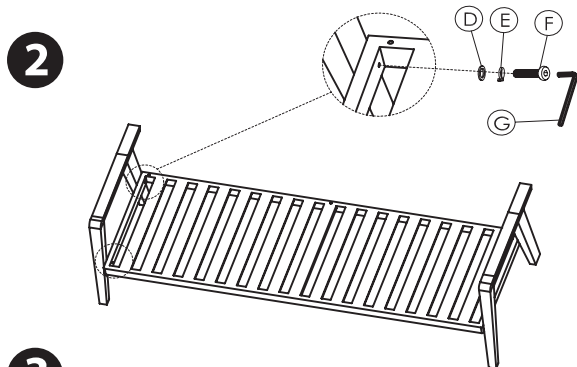
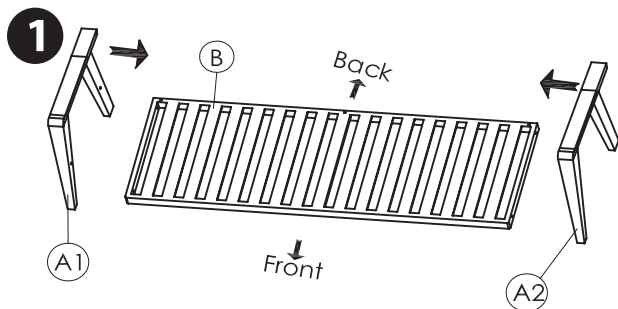
Meridien 3-person garden sofa

Meridien Gartensofa für 3 Personen

Canapé de jardin Meridien 3 personnes

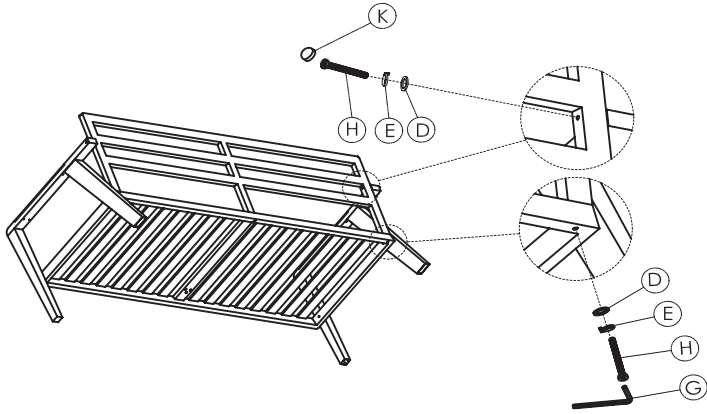
Meridien kerti 3 személyes kanapé

Canapea grădină 3 pers. Meridien

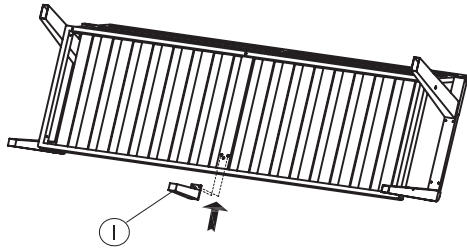


A1		x1
A2		x1
B		X1
C		X1
D		X12
E		X12
F		X4
G		X1
H		X5
I		X1
J		X3
K		X2

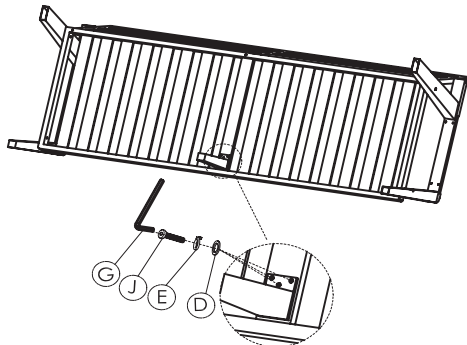
4



5



6



WB00383







Meridien small garden table

Meridien Kleiner Gartentisch

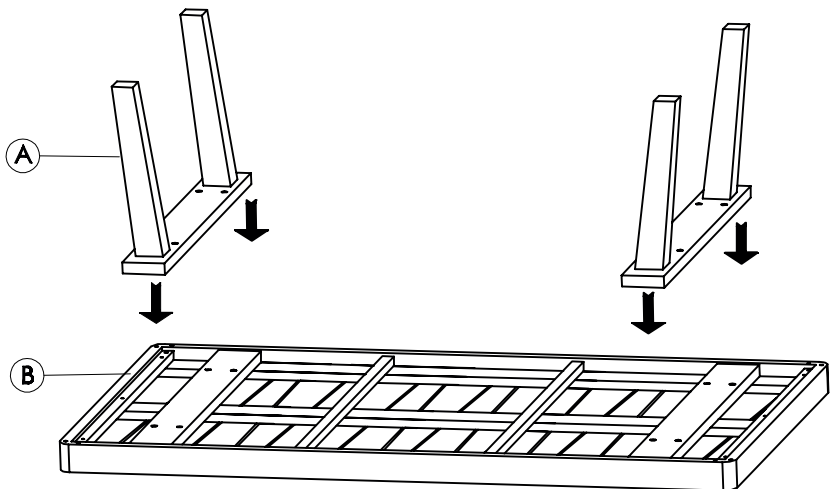
Petite table de jardin Meridien

Meridien kerti asztalka

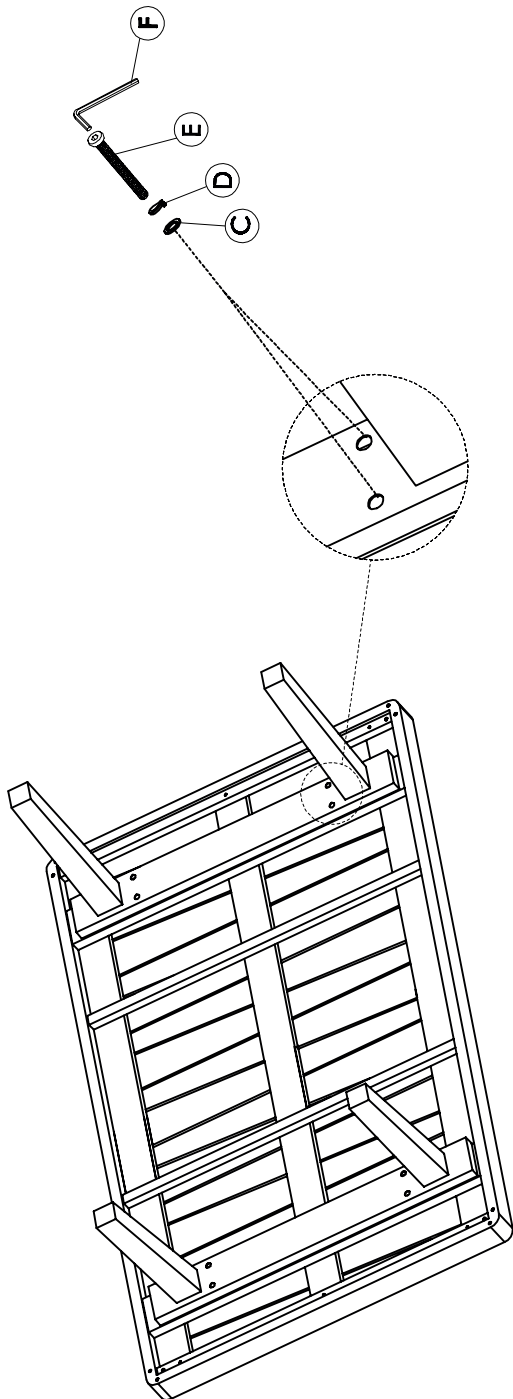
Masă mică grădină Meridien

A		x2
B		x1
C	 M8	X8
D	 M8	X8
E	 M8*35	X8
F	 1/4	X1

1



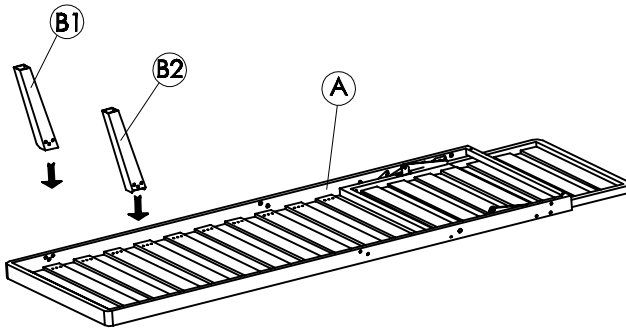
2



WB00384, WB00385  
 Meridien sun lounger without cushions

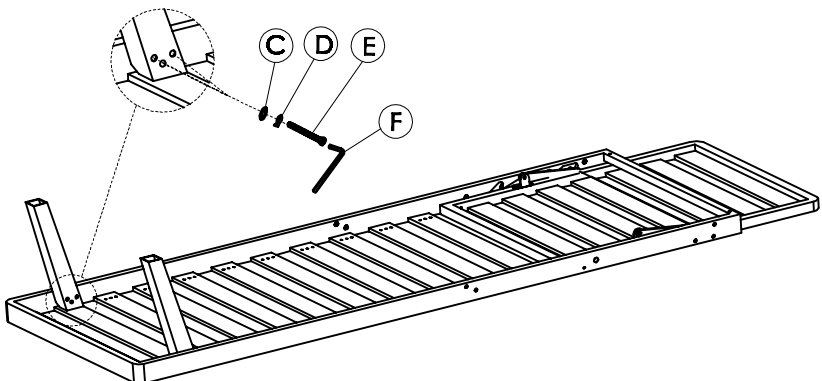
Bain de soleil Meridien avec coussins  
 Meridien napozóágy párnákkal

**1**



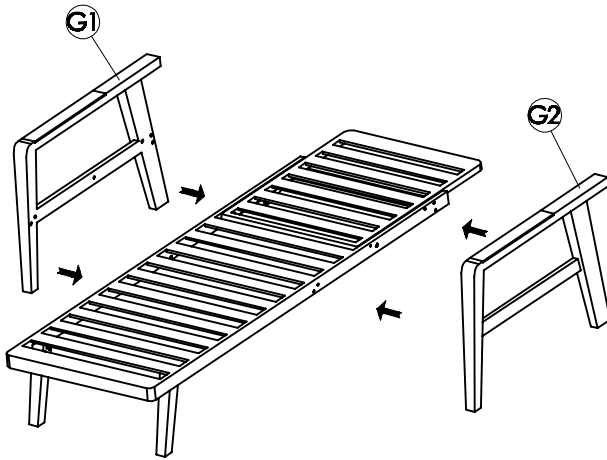
A		x1
B1		x1
B2		X1
C		X6
D		X6
E		X6
F		X1
G1		X1
G2		X1
H		X12

**2**

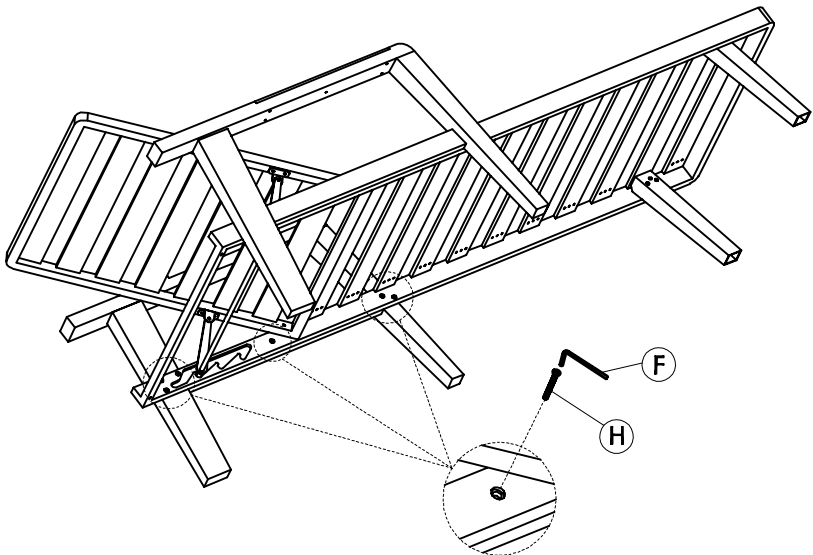




3



4



WB00386

Meridien garden chair

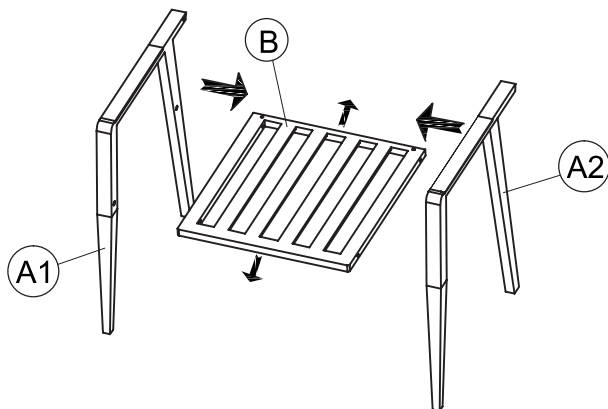
Meridien Gartenstuhl













Chaise de jardin Meridien

Meridien kerti szék

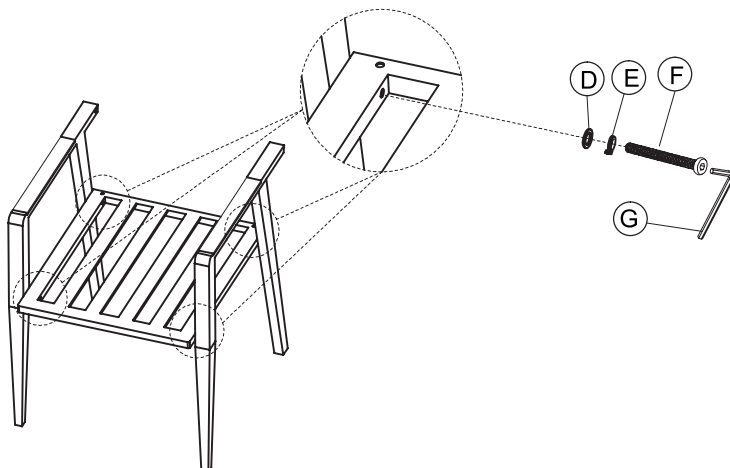
Scaun de grădină Meridien

1



A1		x1
A2		x1
B		X1
C		X1
D	 M8	X6
E	 M8	X6
F	 M8*55	X6
G	 1/4	X1
H	 1/4*35	X2
I	 D17*H8	X2
J	 1/4	X2
K	 1/4	X2

2



Lock the screws into 3/4 parts according to the instructions, after levelling the product, tighten all the screws at the end

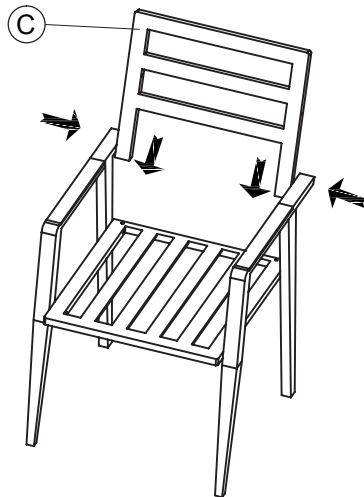
3

Ziehen Sie die Schrauben gemäß den Vorgaben zu 3/4 ein, nachdem Sie das Produkt ausgerichtet haben, ziehen Sie alle Schrauben abschließend fest

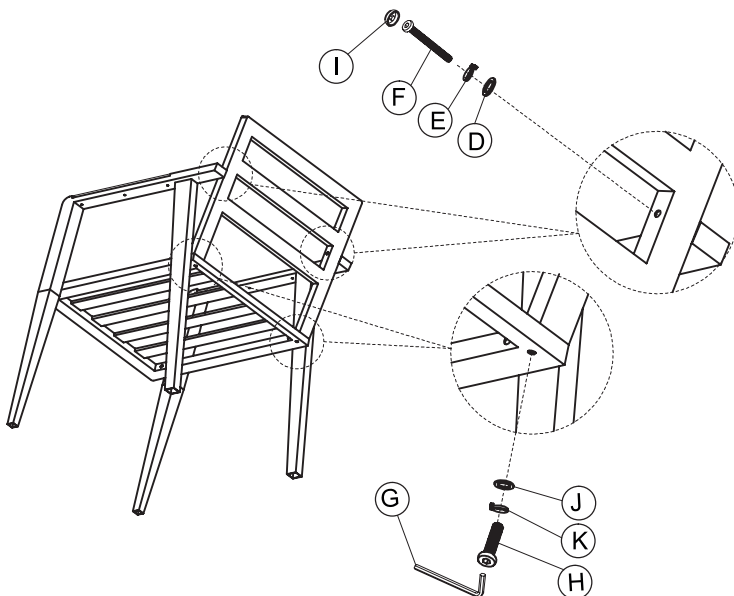
Serrez les vis au 3/4 selon les instructions, puis après avoir mis le produit à niveau, finissez de serrer toutes les vis

A csavarokat az utasításoknak megfelelően rögzítse a 3/4-es állásban, és helyezze el vízszintesen a terméket, végül húzza szorosra az összes csavart

Strângeți șuruburile parțial, ¾, conform instrucțiunilor, iar după montarea produsului strângeți toate șuruburile complet.



4



WB00387







Meridien 6-person garden table

Meridien Gartentisch für 6 Personen

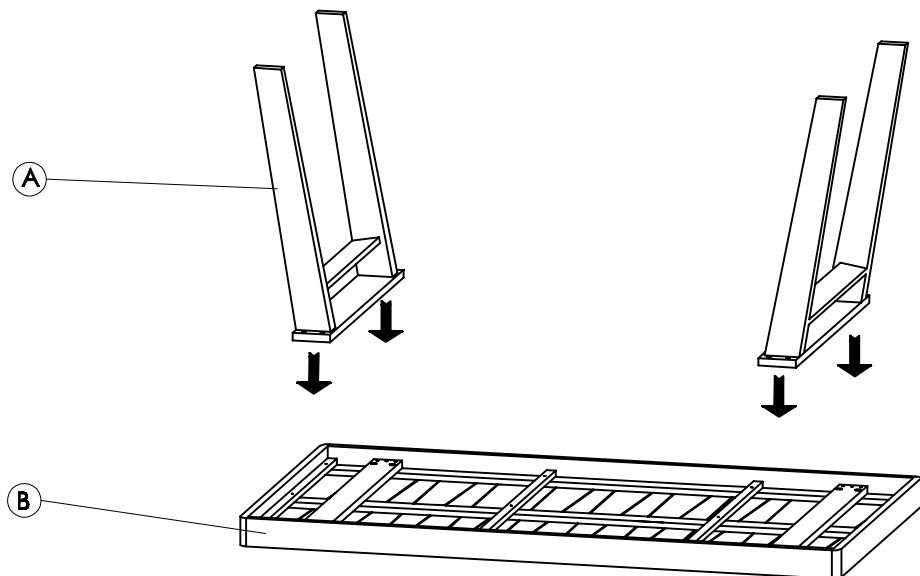
Table de jardin Meridien 6 personnes

Meridien 6 személyes kerti asztal

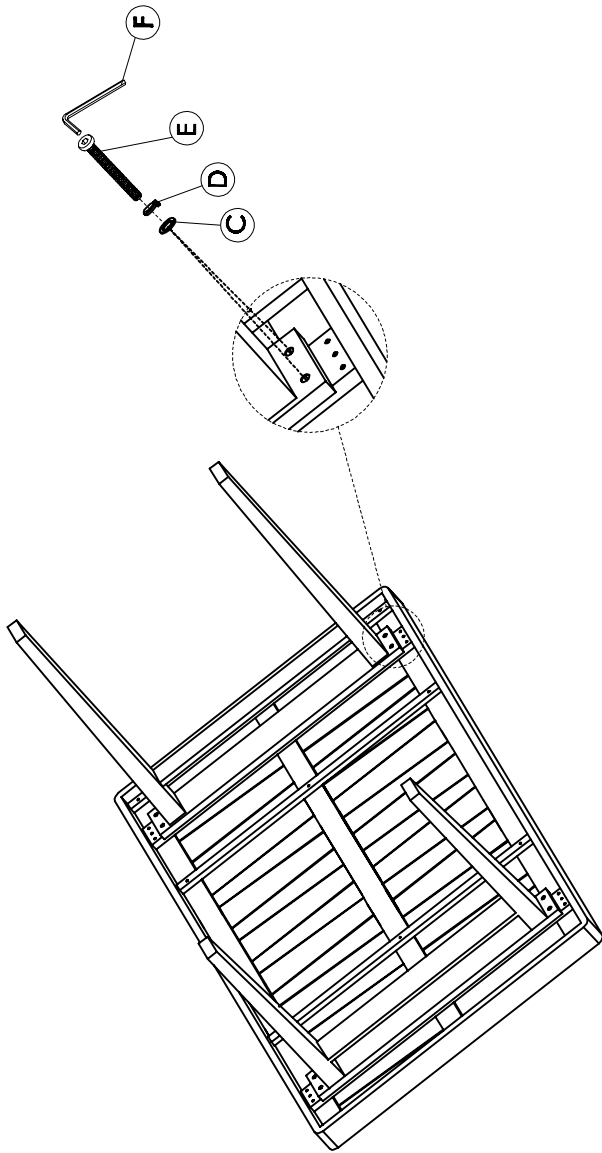
Masă grădină 6 persoane Meridien

A		x2
B		x1
C	 M8	X8
D	 M8	X8
E	 M8*35	X8
F	 1/4	X1

1



2



WB00389







Meridien 8-person garden table

Meridien Gartentisch für 8 Personen

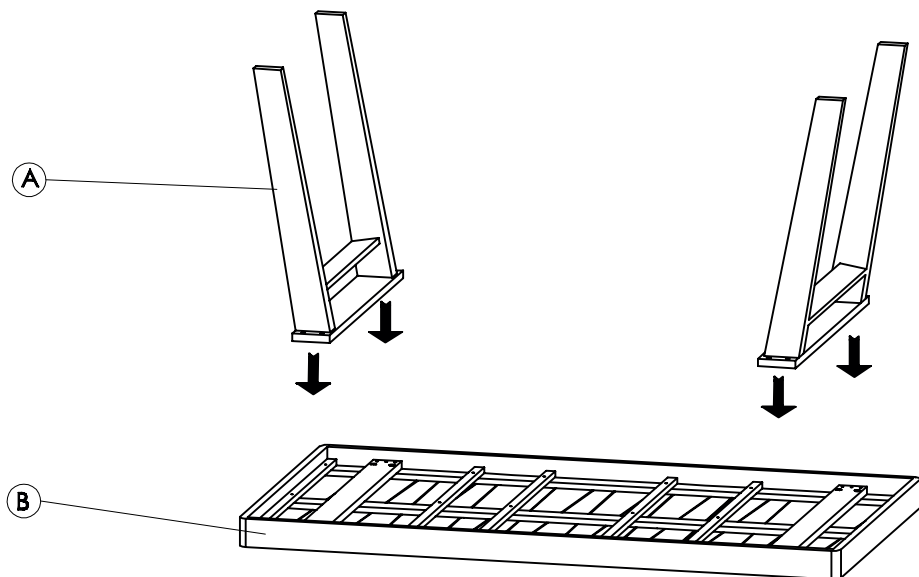
Table de jardin Meridien 8 personnes

Meridien 8 személyes kerti asztal

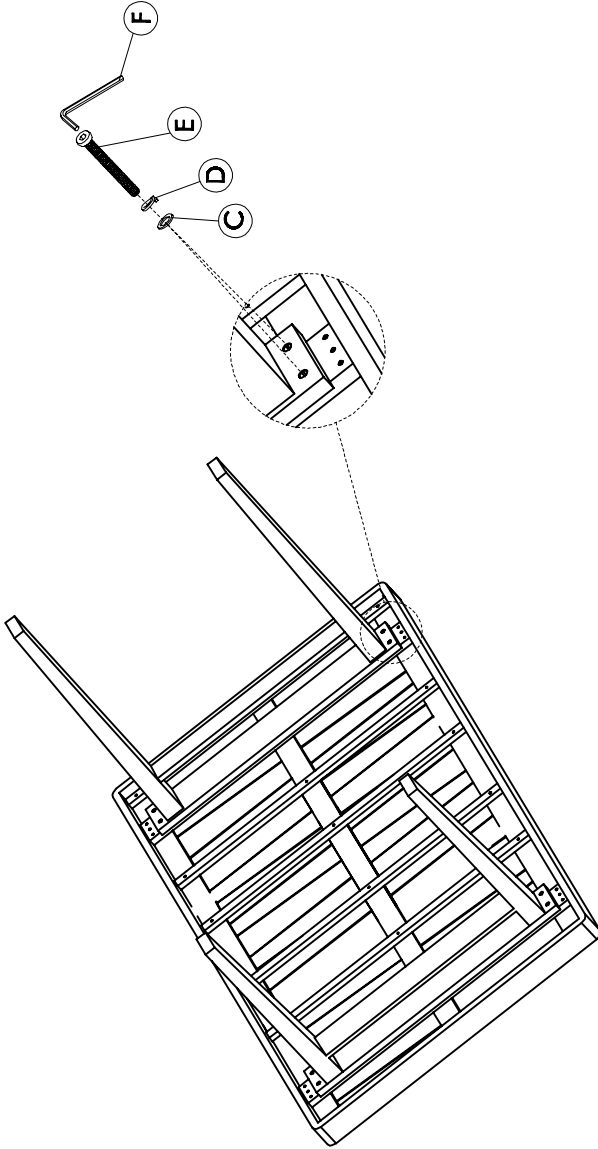
Masă grădină 8 persoane Meridien

A		x2
B		x1
C	 M8	X8
D	 M8	X8
E	 M8*35	X8
F	 1/4	X1

1



2



WB00390




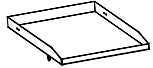
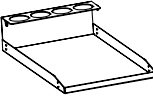




Meridien rolling table

Meridien Rolltisch

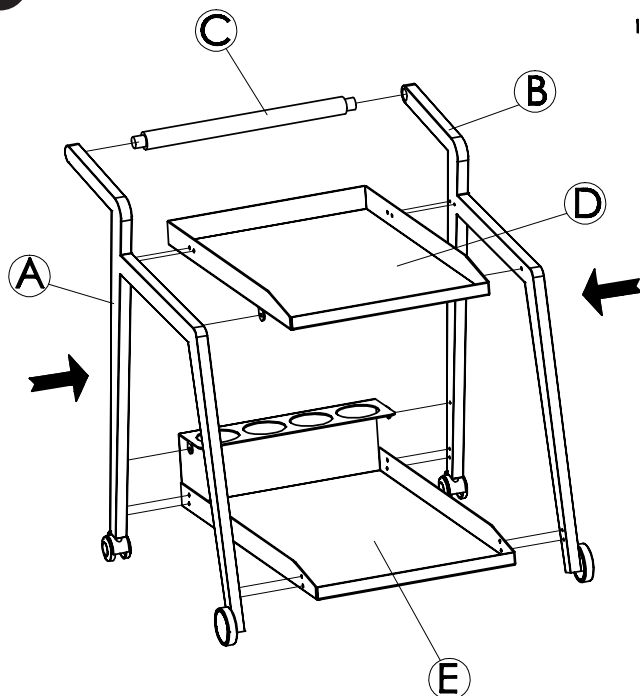
Table roulante Meridien

Meridien zsúrkocsi

Masă cu roțile Meridien

A		x1
B		x1
C		X1
D		X1
E		X1
F	 1/4"15	X16
G	 1/4	X1
H	 D4*25	X2
I		X1

1





Lock the screws into 3/4 parts according to the instructions, after levelling the product, tighten all the screws at the end

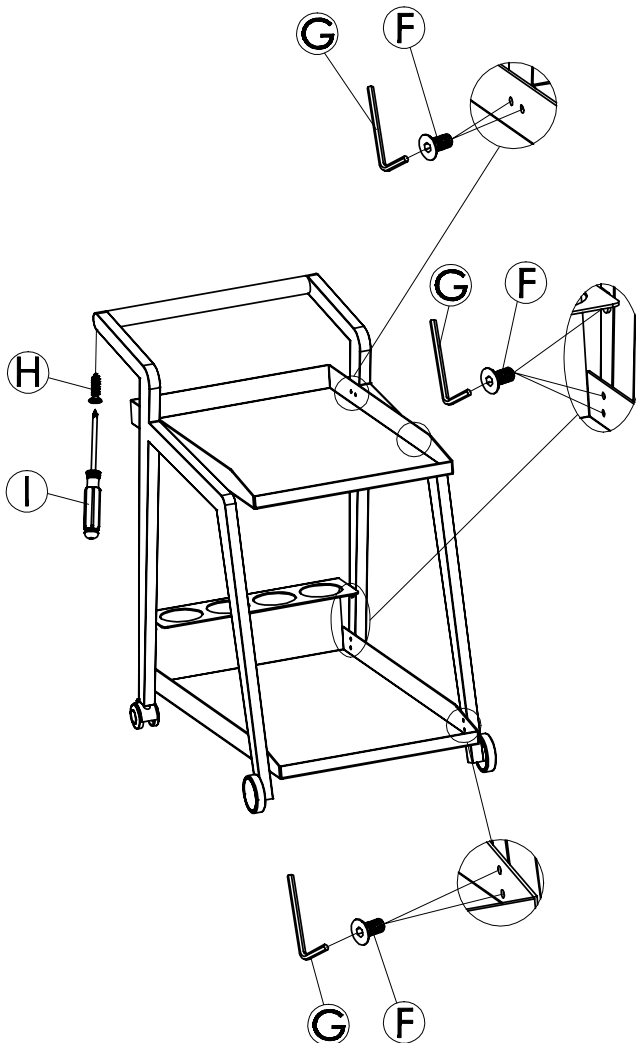
Ziehen Sie die Schrauben gemäß den Vorgaben zu 3/4 ein, nachdem Sie das Produkt ausgerichtet haben, ziehen Sie alle Schrauben abschließend fest

Serrez les vis au 3/4 selon les instructions, puis après avoir mis le produit à niveau, finissez de serrer toutes les vis

A csavarokat az utasításoknak megfelelően rögzítse a 3/4-es állásban, és helyezze el vízszintesen a terméket, végül húzza szorosra az összes csavart

Strângeți șuruburile parțial, ¾, conform instrucțiunilor, iar după montarea produsului strângeți toate șuruburile complet.

2







Wellis®

CE