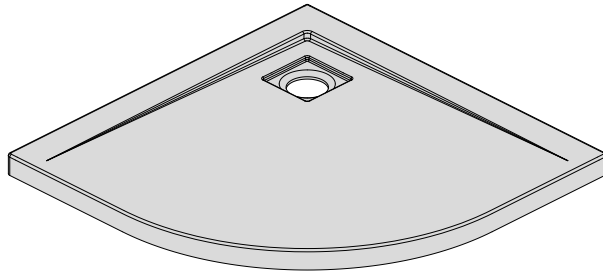
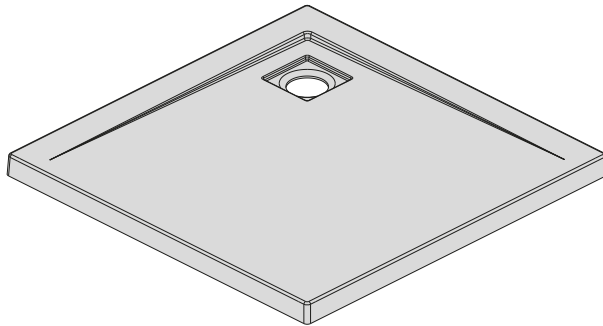


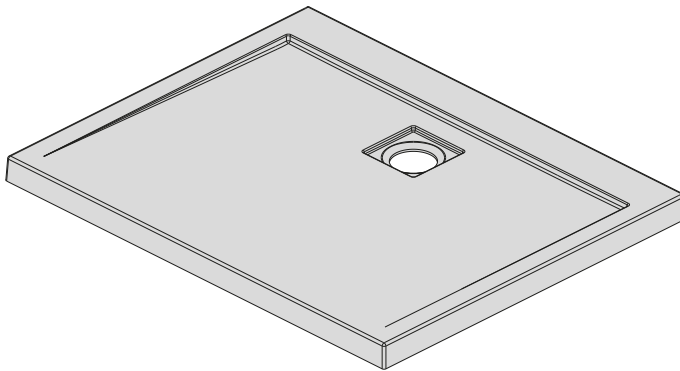
ARGOS



ARGOS A



ARGOS C



ARGOS D

PL Instrukcja montażu

RUS Инструкция по установке

GB Assembly instruction

UA Інструкція по установці

D Montageanleitung

H Szerelési útmutató

SK Návod na inštaláciu

RO Instrucțiuni de montaj

CZ Pokyny k instalaci

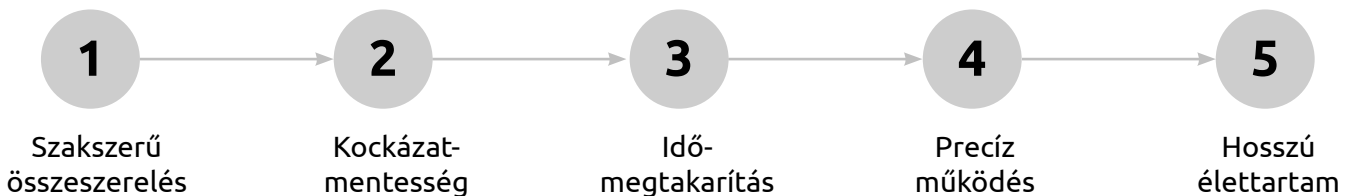
Beépítési tudnivalók

2+1ÉV**GARANCIA**

Beépítéshez javasoljuk megnövelt (2+1 év) garanciával a saját márkaszervizünket, az ország egész területén.

Beszereles megrendelés: szerviz@metahungary.hu | radaway.hu

A Radaway márkaszervizünk garantálja:



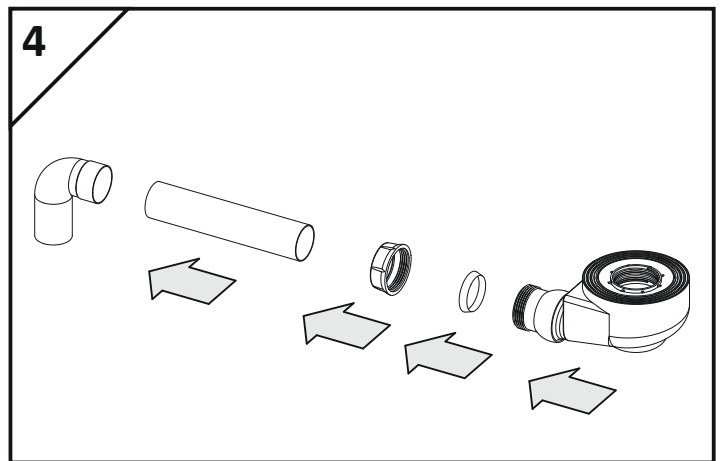
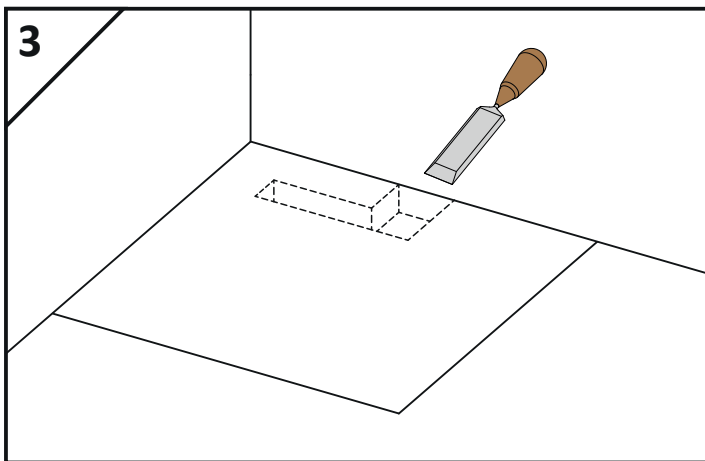
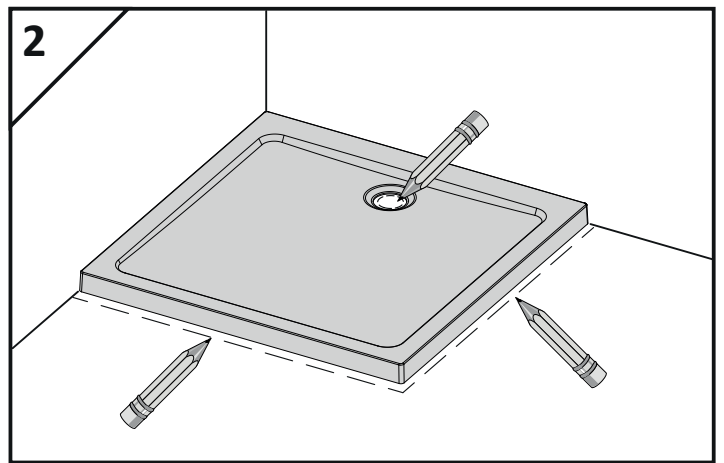
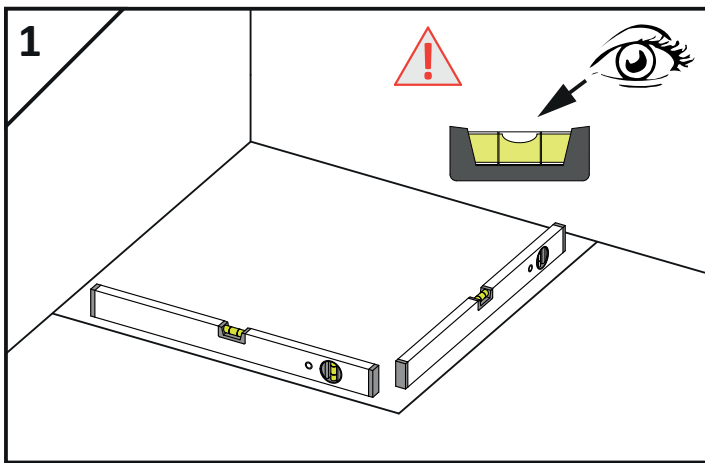
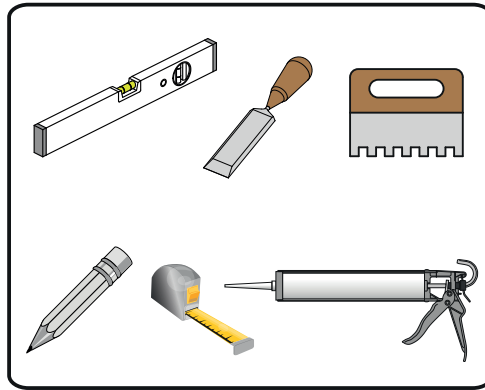
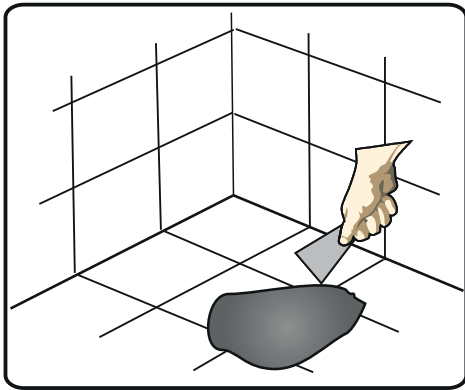
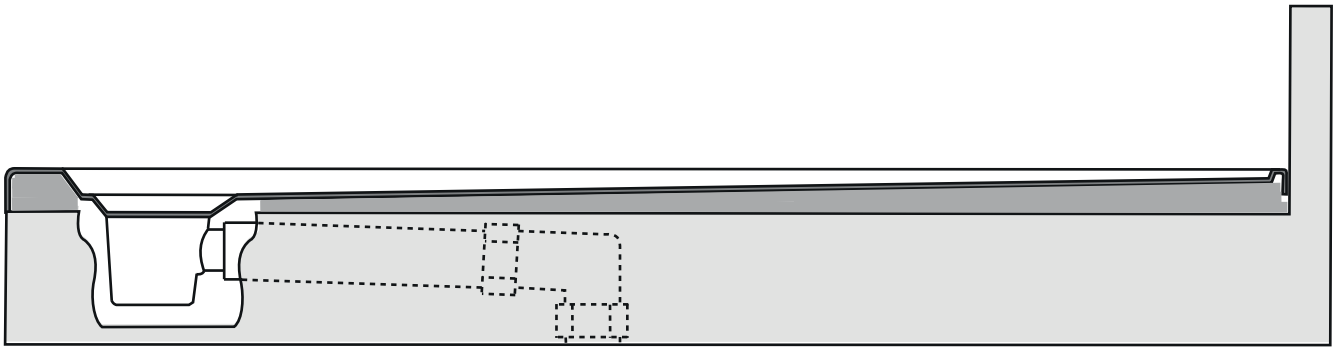
Mielőtt hozzákezd a beépítéshez, ezt mindenképp tudnia kell!

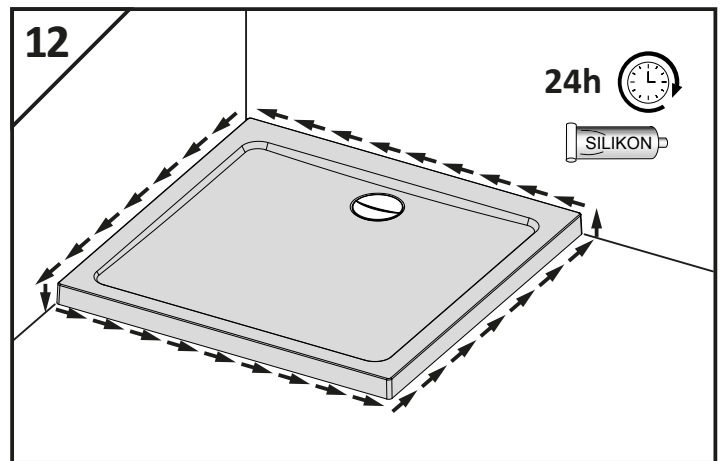
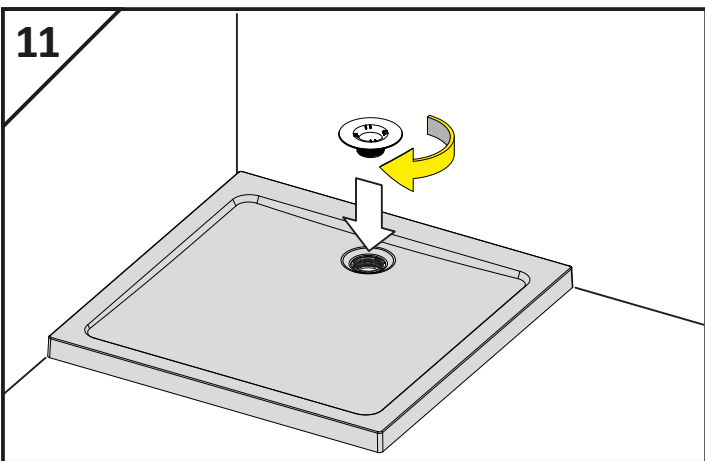
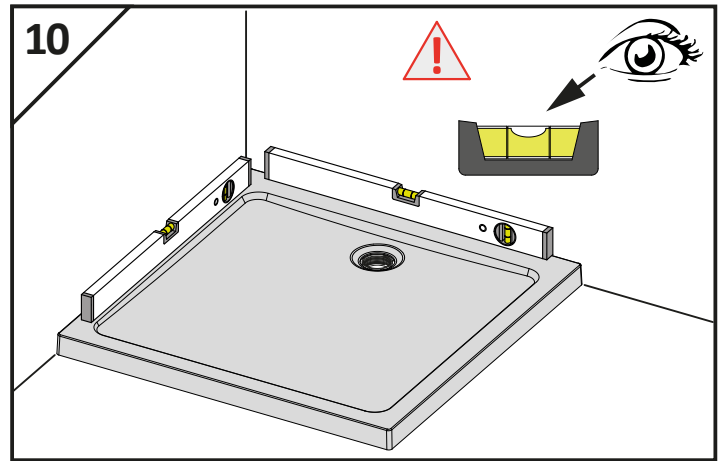
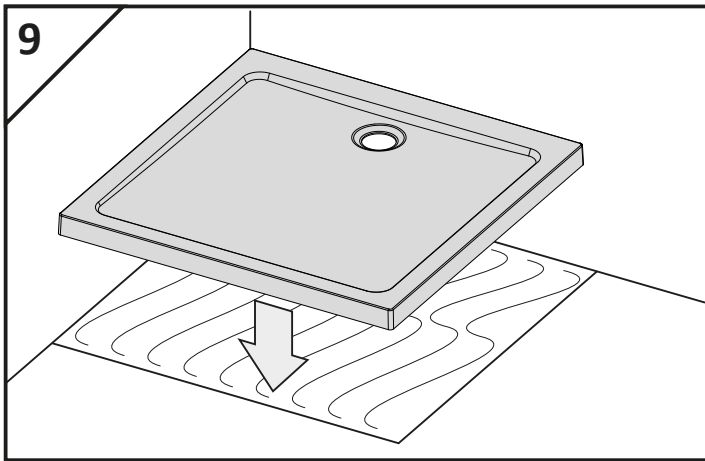
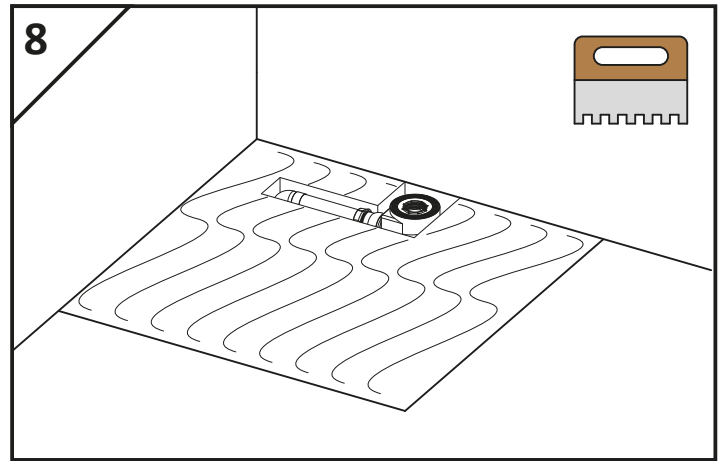
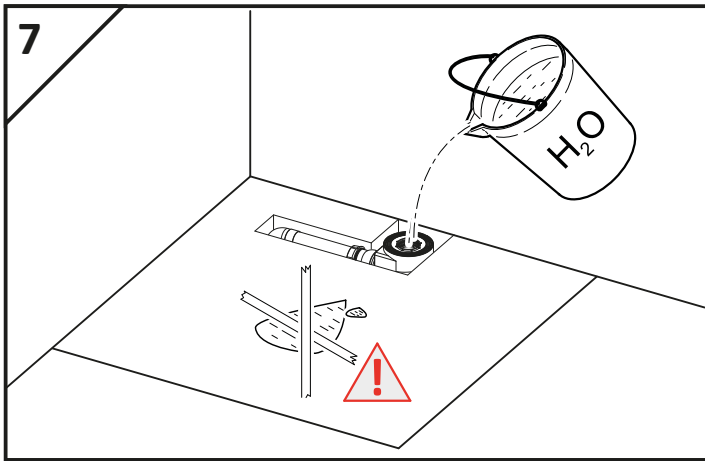
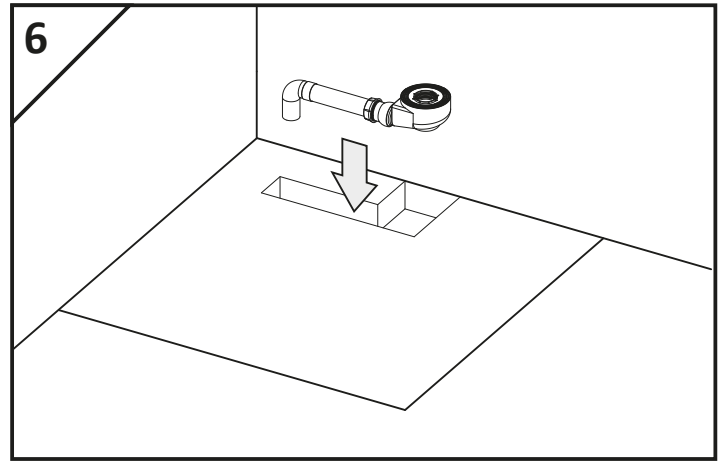
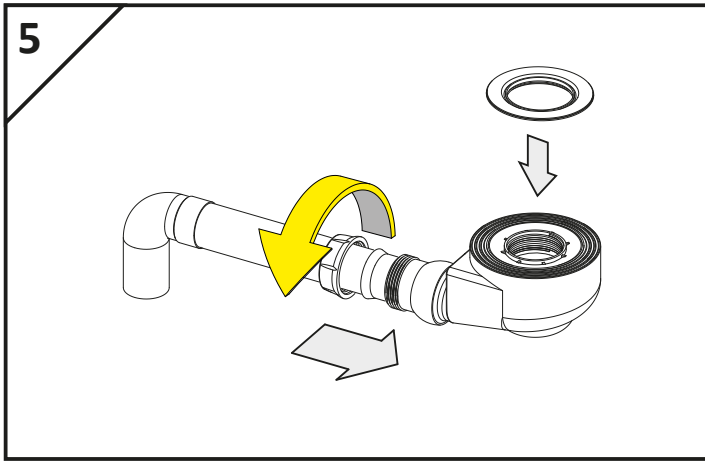
1. Beépítés előtt kérjük, ellenőrizze a termék minőségét, hogy nincs-e a terméknek hibája, nem sérült-e meg a szállítás során.
2. Feltétlenül ellenőrizze le, hogy az áru megjelenése, méretei és színe (cikkszám) megfelel-e az Ön megrendelésének.
3. Beépítés után a gyártó csak a gyártási és az anyaghibákra ismeri el a garanciát. A nem szakszerűen beépített vagy rögzített termékre a garancia nem terjed ki. Annak javítása, ill. cseréje során a bontási és helyreállítási költségek, valamint a kiszállás díja a vevőt terheli.
4. A terméket kizárólag rendeltetésszerűen lehet használni, ellenkező esetben a garanciális jog elvész.
5. A garancia nem terjed ki a mechanikai sérülésekre (repedések, hajlítások, karcolás, stb) a takarításból keletkezett károkra, elváltozásokra.
6. A beszerelt terméket a szilikonos tömítés után 24 órával lehet csak használni.
7. Nagyobb hézagok takarásához (fali burkolat és a tálca között) ajánljuk zuhanytálca szegélycsomagunkat!

A zuhanytálcára 2 év jótállást vállalunk.

A jótállási idő a számla kiállításának napjával indul.

Garanciális igényeit közvetlenül nálunk, márkaszervizünkhöz fordulva is érvényesítheti.





Karbantartási útmutató:

Zuhanytálca tisztítása:

A tálca egyszerű tisztításához használjon **RADAWAY EASY CLEAN** tisztítószeret, vagy a kereskedelmi forgalomban kapható háztartási akriltisztító folyadékot. Ahol kemény a víz gyakoribb tisztítással megelőzhető a vízkőképződés. A tisztításhoz alkalmazzon mindig szivacsot vagy szarvasbőrt, de soha sem súrolóport, súrolószert, vagy más karcos felületű eszközt.

Soha ne használjon a tálca tisztításához festékoldót, acetont, toluent, szintetikus lakkot és további szerves oldószereket. A nem megfelelő tisztítószer alkalmazása tönkre teheti a tálca struktúráját, és ez által elveszti a jótállását.

Gondoskodjon a helység megfelelő szellőzéséről a gyors száradás elősegítéséhez.

Búzzár tisztítása:

Amennyiben a zuhanytálcából nem kellő sebességgel távozik a lefolyón keresztül a víz, annak oka lehet az eltömődött zuhanytálca szifon is.

Ebben az esetben emelje le a króm színű takaró elemet a szifonról. Emelje ki a középső búzzár részt, majd ezután az alatta található túlfolyó csövet is kiemelve ki tudja tisztítani azt.

Miután kitisztította, fordított sorrendben rakja össze és kész.