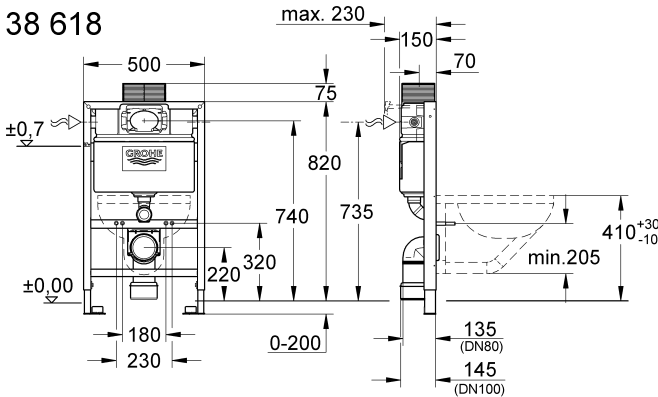


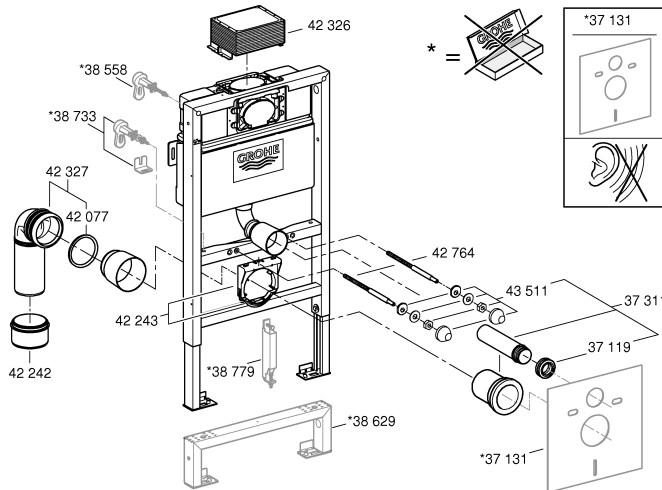
Monteringsanvisning

38 618

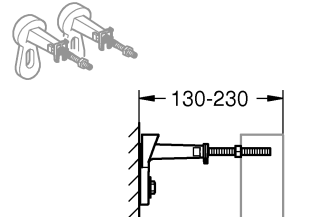


Fastsättning:

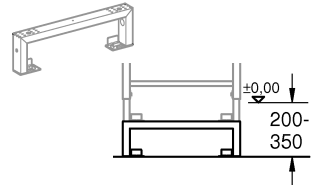
Monteringsramen kan fästas på en bakvägg, sidovägg, eller skiljevägg.
 Eventuella fästpunkter som kan punktera tätningskiktet ska vara vattentäta.



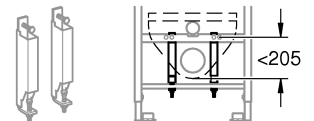
38 558



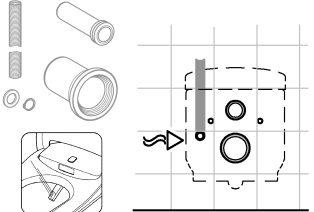
38 629



38 779



40 899



Sida 1: Innehållsförteckning

Sida 1: Måttritningar

Sida 1: Sprängskiss

Sida 3: Monteringsanvisning golv

Sida 6: Anslutning

Sida 10: Kontaktinformation

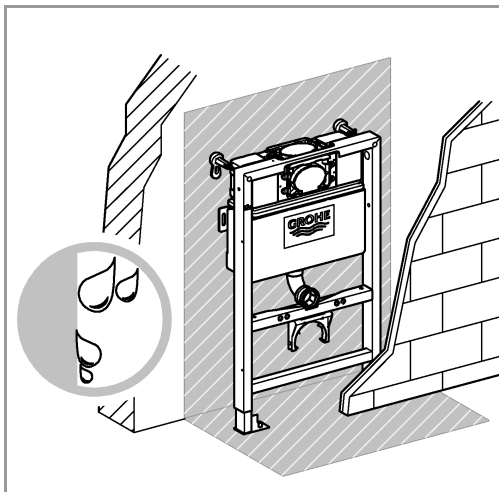
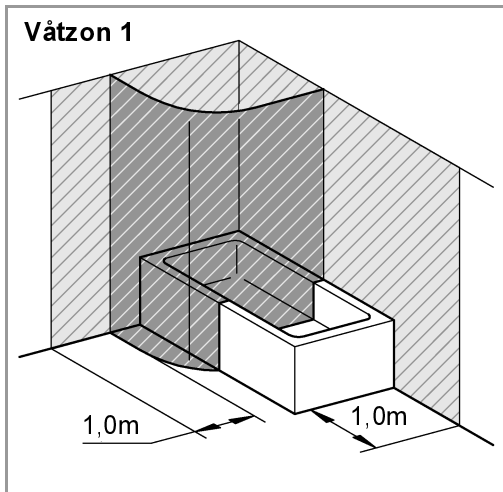
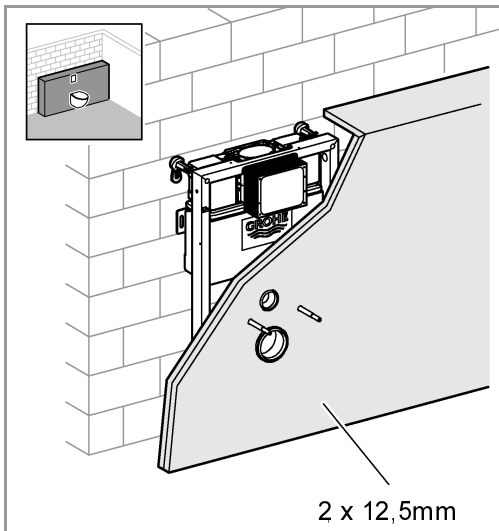
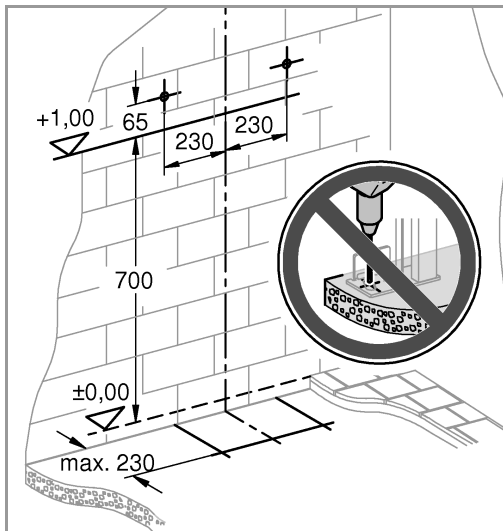
Denna produkt er typ-godkänd:
 Sintef PS 1230



GROHE Deutschland Vertriebs GmbH
 Zur Porta 9
 D-32457 Porta Westfalica



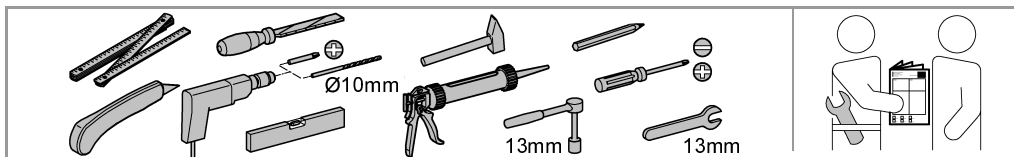
Accepterad
 monteringsanvisning
 2021:1

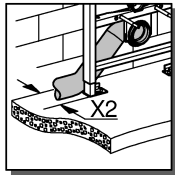
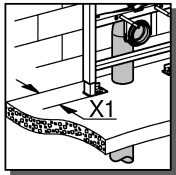
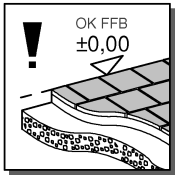
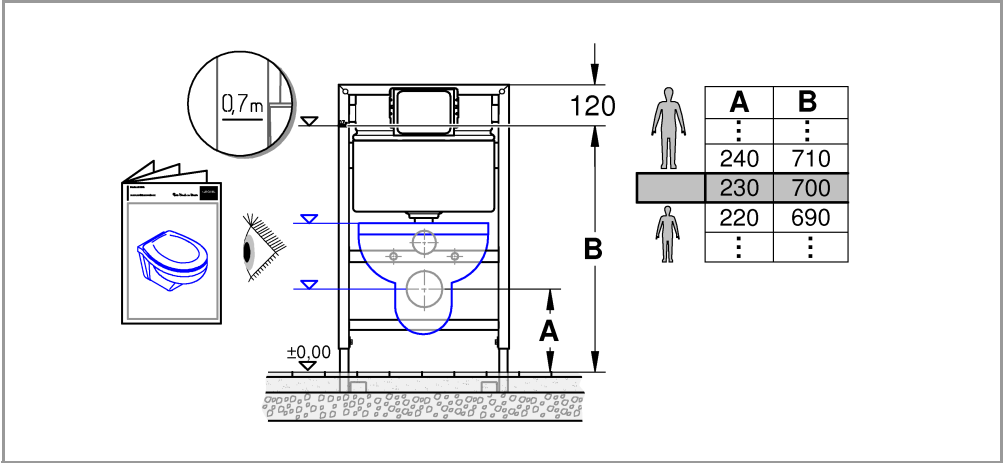


Tekniska data

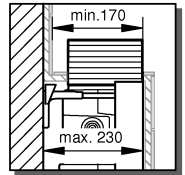
Flödestryck:	min. 0,5 bar
	rekommenderat 1 – 5 bar
Driftstryck:	max. 10 bar
Provtryck:	16 bar

WC-stol med inbyggd spolcistern ska ha spolcisternen placerad i ett vattentätt utrymme med läckageindikering.
 Läckage ska mynna på plats där man snabbt kan upptäcka detta och där utläckande vatten inte direkt orsakar en skada, till exempel rum med golvavlopp eller med vattentätt golv.
 Vattenanslutningen ska vara försedd med en åtkomlig avstängningsventil.
 Alla infästningar i våtzon 1 och 2 ska tätas mot väggens eller golvet's tätskikt.
 Material för tätning ska fästa mot underlaget och vara vattenbeständigt, mögelresistent och åldringsbeständigt.





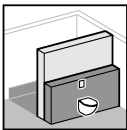
	Ø90	Ø110
X1	min. 135	min. 145
X2	min. 155	min. 165



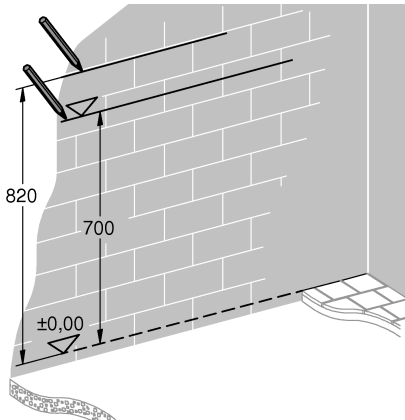
Måttet mellan avloppsavsättning och väggens tätskikt inte får understiga 60 mm.



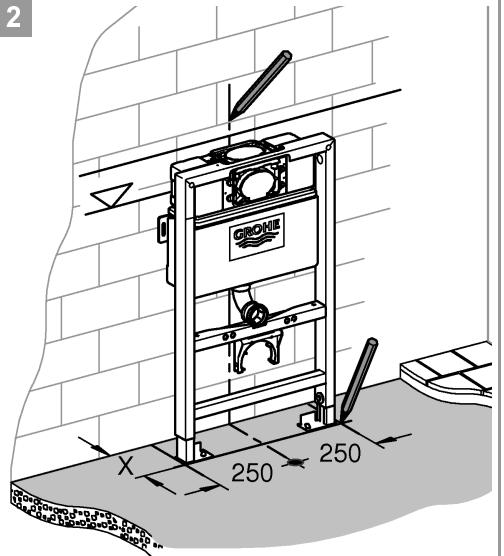
1

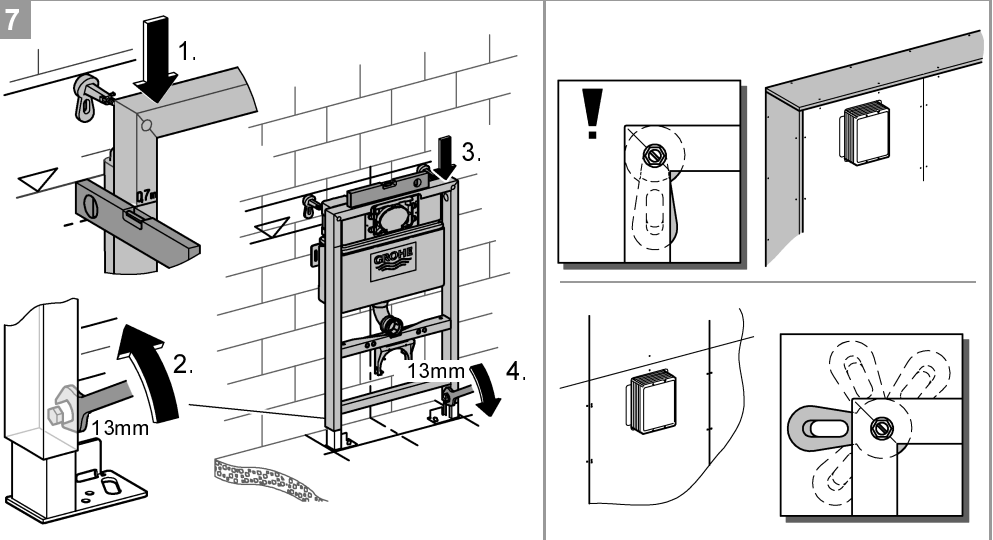
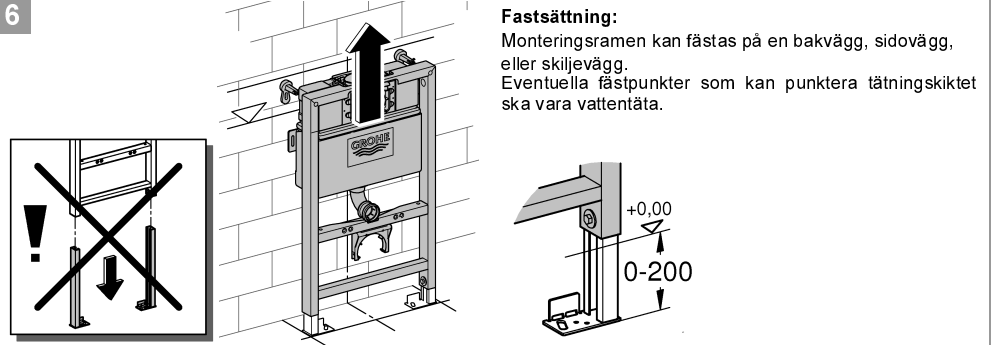
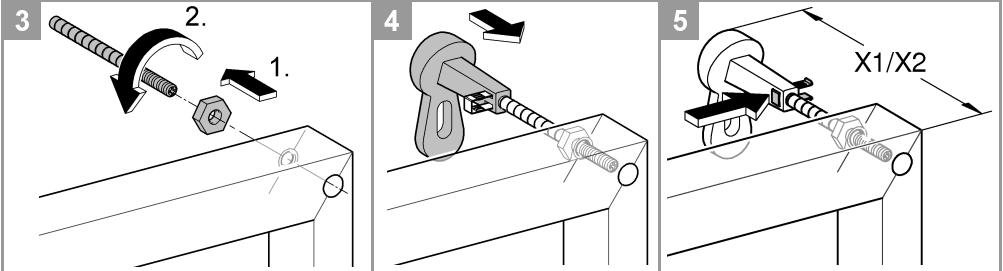


38 558



2

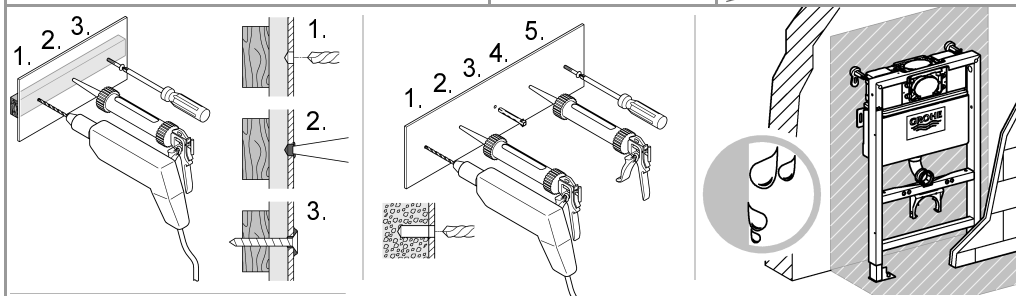
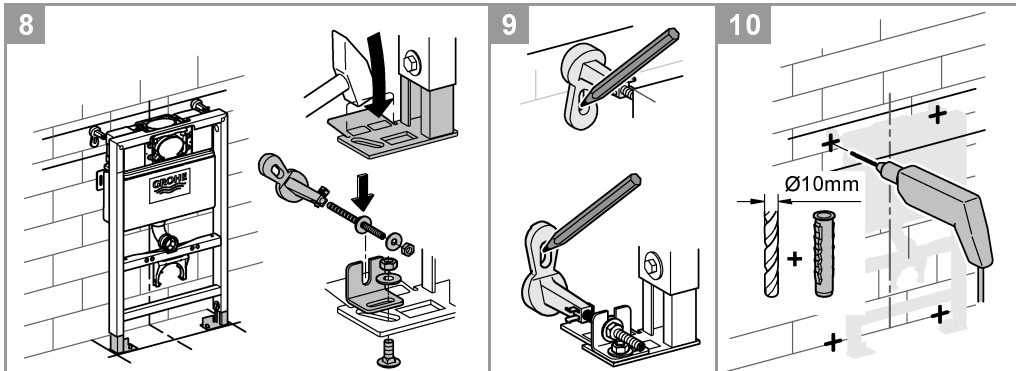




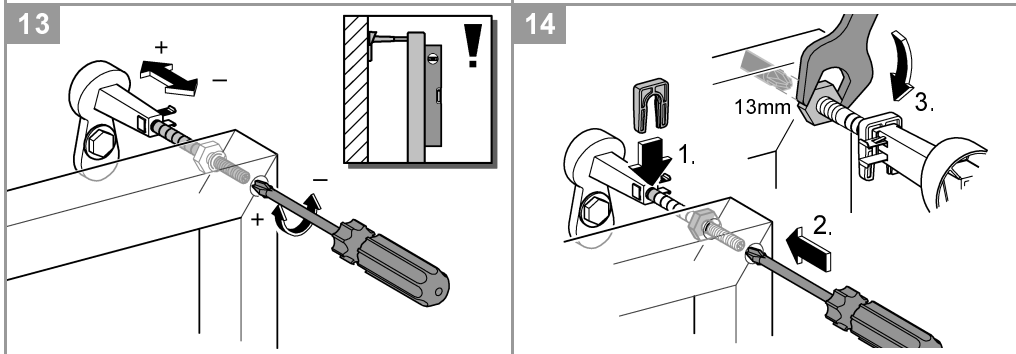
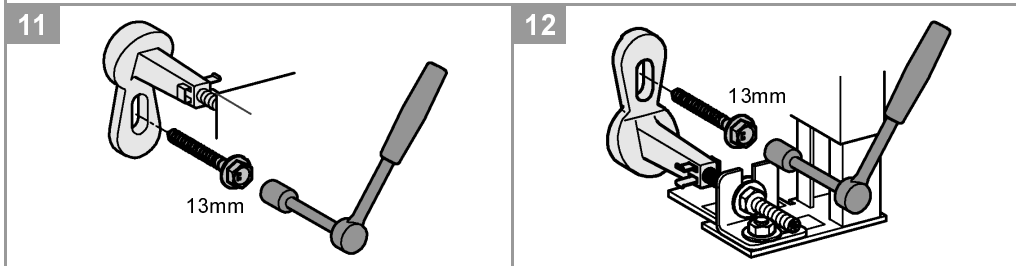
Vattentäta genomföringar i våtrum

Avloppsriöret från klosett och bultar för festsättning av vägghängd klosett ska tätas.
Manschetter o.d. som tillhör det valda påstrykningsmembranet ska användas.

Golvmaterial ska vara massivt, gjutet eller utfört med skivor på regler och så beskaffat att WC-fixturen står stadigt.

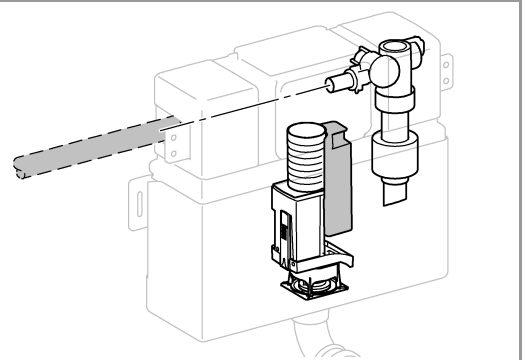
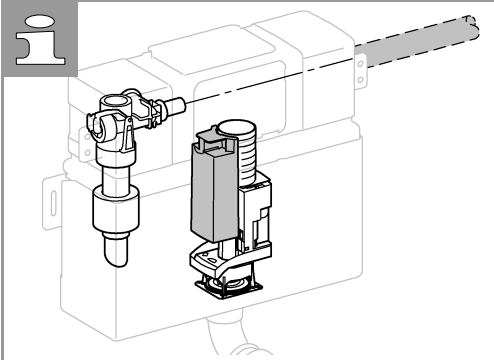


Skruvinfästningar i väzton 1 ska göras i betong eller annan massiv konstruktion, träreglar, träkortlingar eller i konstruktion som är provad och godkänd för infästning, till exempel skivkonstruktion. Se exempel på godkända konstruktioner på sakeravatten.se. Skruvfästningar i väzton 1 får inte göras enbart i golv- eller väggskiva.

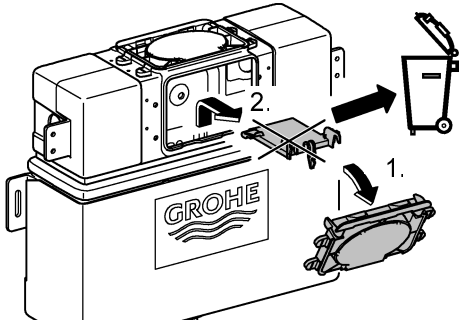




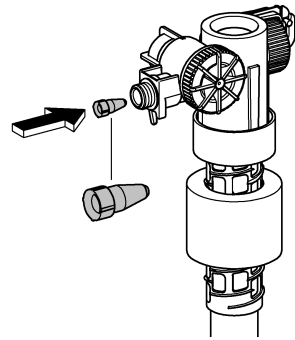
S DK N FIN



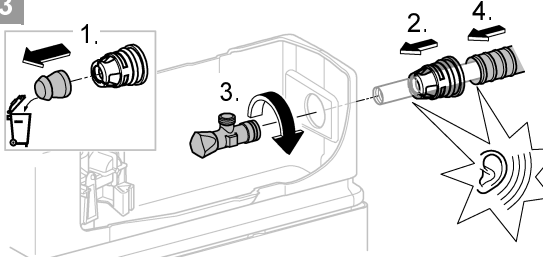
1



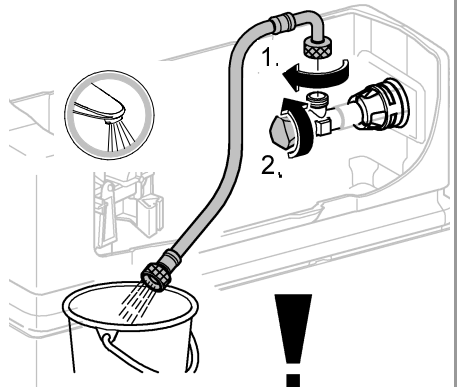
2



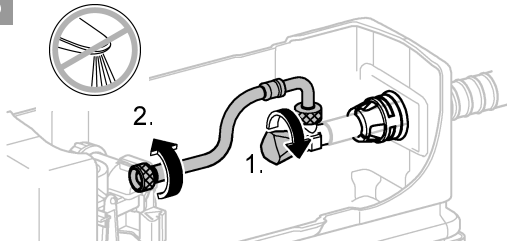
3



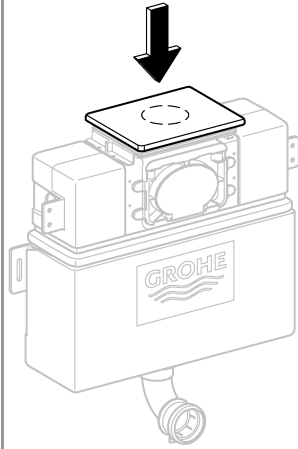
4



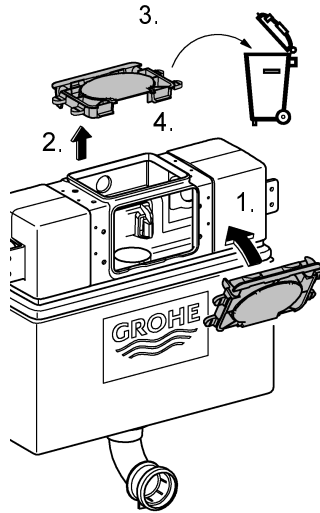
5



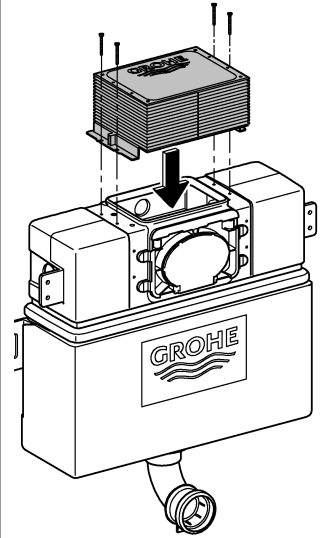
Skydds rör med YD 25mm ska användas tillsammans med medlevererad genomföring/tätning. Mediaröret ansluts mot R15 (1/2") utvärdig gänga med koppling enligt mediarörets monteringsanvisning. CE godkända medierör i Ø12/Ø16mm med skydds rör YD 25mm kan användas. Dimension tillkopplings-ventil: R15 (1/2") utvärdig rörgänga. Täthetskontroll av röranslutningarna ska utföras efter installationen.



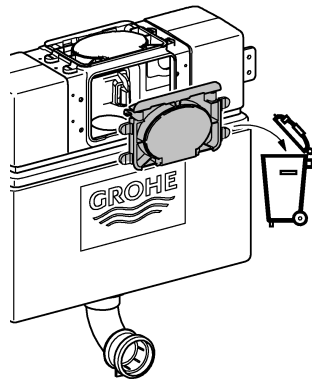
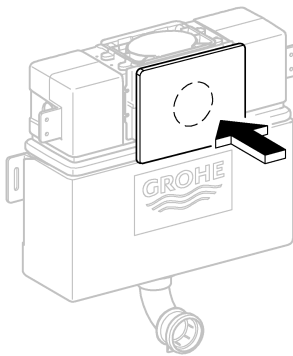
1a



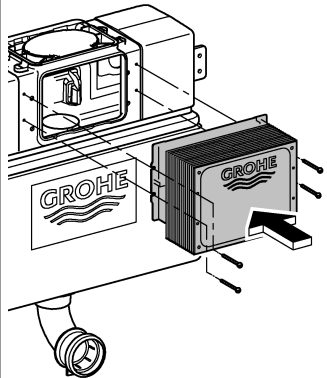
2a



1b

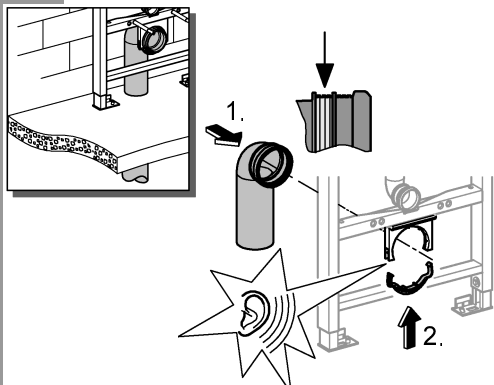


2b



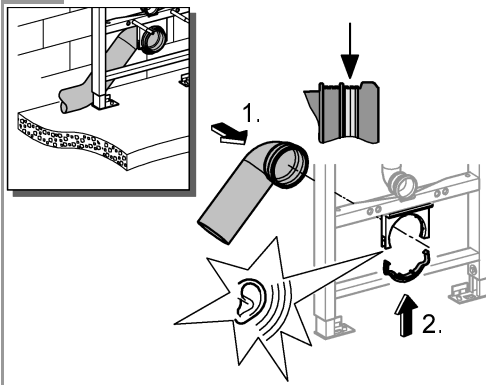


1a



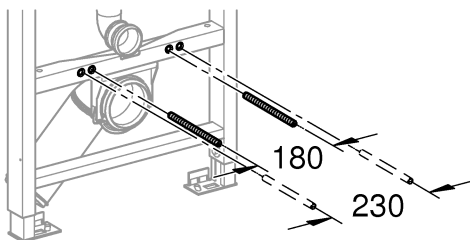
Påkoppling av klosettskålen Klosettskålen som används tillsammans med GROHE Rapid SL ska ha mått enligt SS-EN38.

1b

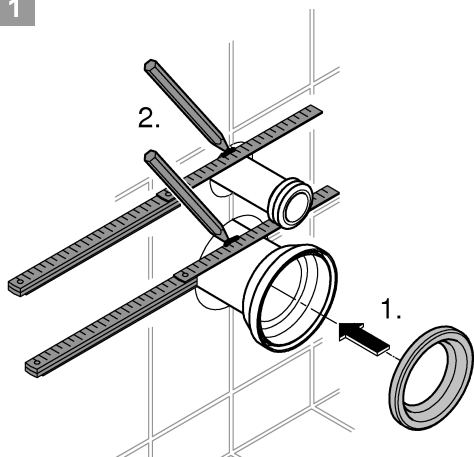


Täthetskontroll av spillvattenrören ska utföras genom okulärbesiktning.

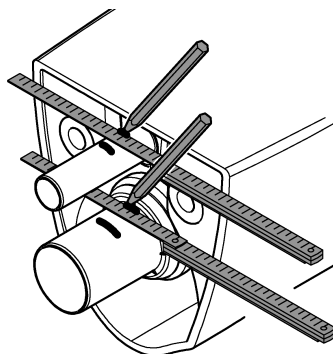
2

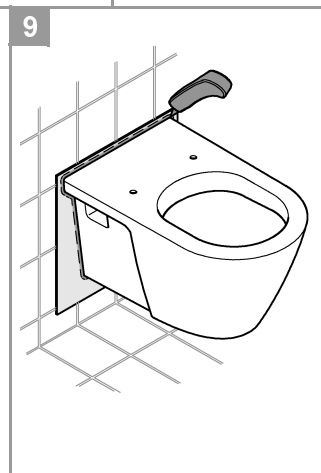
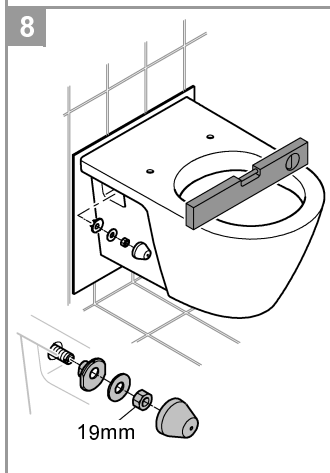
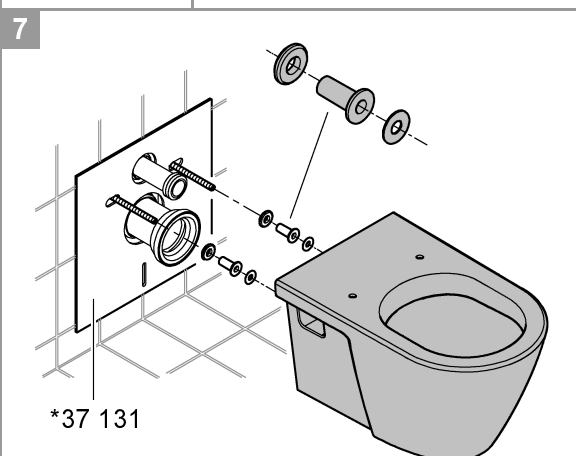
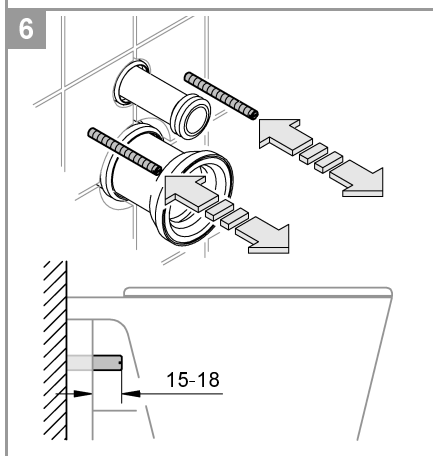
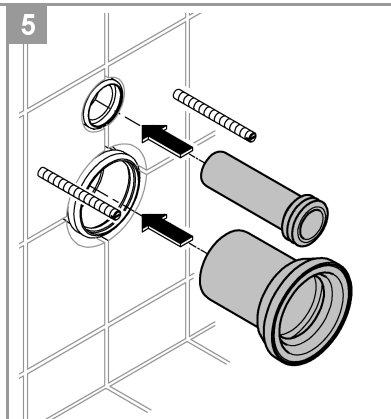
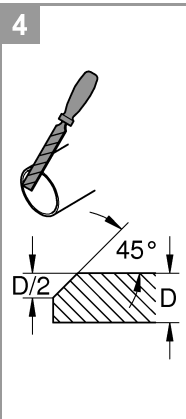
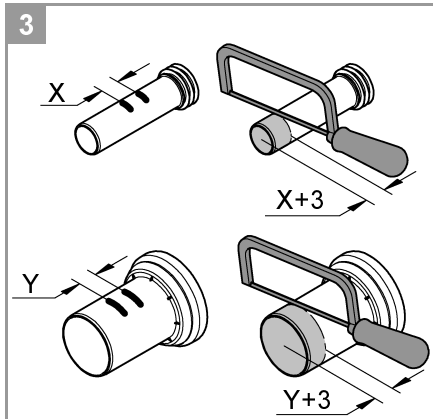


1



2





D

☎ +49 571 39 89 333
service.de@grohe.com

A

☎ +43 1 6 80 60
info-at@grohe.com

AUS

☎ 1800 080 055
customer.care@reece.com.au

B

☎ +32 (0)2 899 3077
https://www.grohe.be/nl_be/onze-service/contact.html

BG

☎ +359 2 971 99 59
info-bg@grohe.com

BR

☎ 0800 770 1222
falecom@lixilamericas.com

CAU

☎ +99 412 497 09 74
info-az@grohe.com

CDN

☎ +1 888 6447643
info@grohe.ca

CH

☎ +41 44 877 73 00
info@grohe.ch

CN

☎ +86 4008811698
info.cn@grohe.com

CZ

☎ +420 277 004 193
info-cz@grohe.com

DK

☎ +45 44 65 68 00
grohe@grohe.dk

E

☎ +34 93 / 3 36 88 50
grohe@grohe.es

EST

☎ +372 661 6354
grohe@grohe.ee

LT

☎ +372 661 6354
grohe@grohe.ee

LV

☎ +372 661 6354
grohe@grohe.ee

F

☎ +33 1 49 97 29 00
sav-fr@grohe.com

FIN

☎ +358 (09)42451390
grohe@grohe.fi

GB

☎ +44 208 283 2840
info-uk@grohe.com

GR

☎ +302102712908
service-gr@grohe.com

H

☎ +36 (06)1 238-8045
info-hu@grohe.com

HK

☎ +852 2969 7067
info@grohe.hk

I

☎ +39 2 959401
info-it@grohe.com

IND

☎ 18001024475
customercare.in@grohe.com

IS

☎ +354 515 400
grohe@byko.is

J

☎ +81-3-5775-7500
info_grohe@blisspajapan.jp

KZ

☎ +7 775 007 05 27
service-kz@grohe.com

MAL

☎ 1800 80 6570
customerservice.my@lixil.com

MX

☎ 01 800 839 1200
info@lixilamericas.com

N

☎ +47 22 07 20 70
grohe@grohe.no

NL

☎ +31(0) 88-0030700
https://www.grohe.nl/nl_nl/onze-service/contact.html

NZ

☎ +64 09 573 0490
sales@robertson.co.nz

P

☎ +351 234529620
comercial-pt@grohe.com

PL

☎ +48 (22) 5432640
biuro@grohe.com

RI

☎ 0800-1-047-643
customer-care-indonesia@lixil.com

RO

☎ +40 021 212 50 50
info-ro@grohe.com

ROK

☎ +82 2 1588 5903
info-singapore@grohe.com

RP

☎ +63 2 89288000
service_center@wilcon.com.ph

RUS

☎ 8 800 200 00 49
service-ru@grohe.com

S

☎ +46 771 14 13 14
grohe@grohe.se

SGP

☎ +65 6311 3611
grohe@connectcentre.sg

SK

☎ +421 948 119 343
info-sk@grohe.com

T

☎ +6629014455
grohe-thailand@lixil.com

TR

☎ +90 216 441 23 70
service.turkey@grohe.com

UA

☎ +380 (44) 5375273
info-ua@grohe.com

USA

☎ +1 800 4447643
Grohetechnicare@lixil.com

VN

☎ (+84) 1800 6624
cskh@lixil.com

AL

☎ +385 1 2911470
adria-hr@grohe.com

CY

☎ +357 22465200
service.cyprus@grohe.com

UAE

☎ +971 4 421 4556
service.UAE@grohe.com

KSA

☎ +961 76868616
service.lebanon@grohe.com

EGY

☎ +202 26147988
service.egypt@grohe.com

MA

☎ +202 26147988
service.morocco@grohe.com

Far East Area Sales Office:

☎ +65 6311 3600
info@grohe.com.sg

Latin America:

☎ +52 818 3050626
info@lixilamericas.com