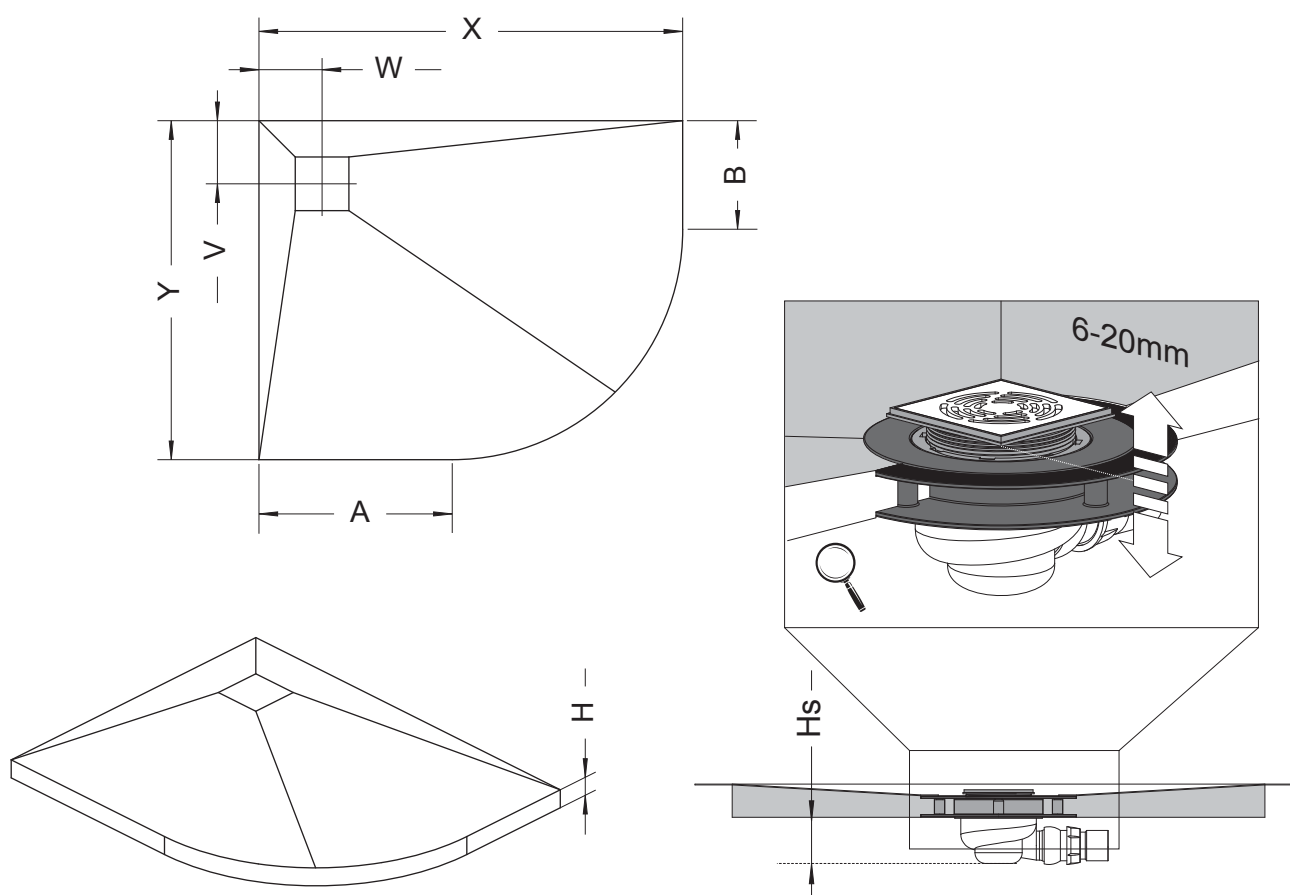


Burkolható íves aszimmetrikus zuhanytálca padlóösszefolyóval



Nr art.	X	Y	H	Hs	A	B	V	W
5EK1008L	990	790	48	68	420	220	180	180
5EK1008R	790	990	48	68	220	420	180	180