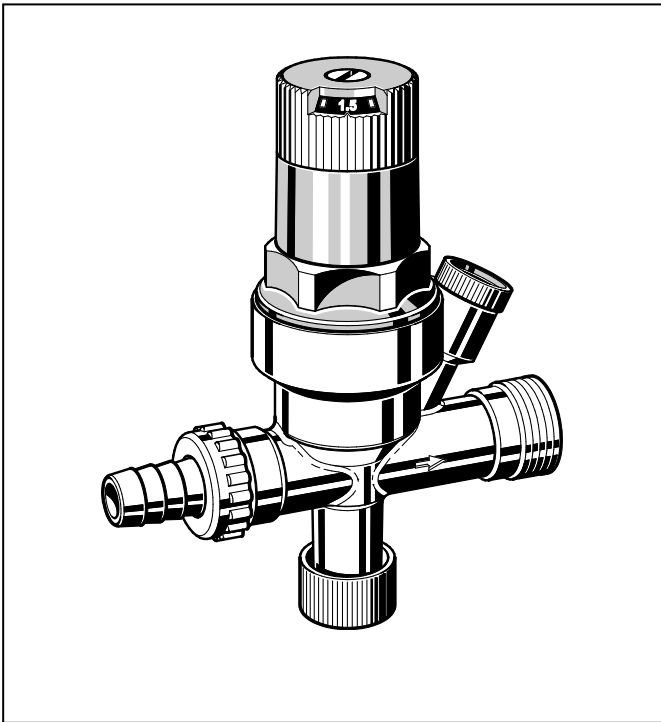


VF06

Töltőszelep zárt fűtési rendszerekhez

Termék adatlap



Felépítés

A töltőszelep a következő elemekből áll:

- Lakás - otthon
- Rugóház beállító skálával
- Rugó
- Szelepbetét
- Visszacsapó szelepbetét
- Elzáró betét gombbal

Anyagok

- Vörösvöntvény ház, zinkkioldásnak ellenálló
- Csúcsminőségű, magas hőmérséklet tűrésű szintetikus rugóház
- Rugóacél szabályzó rugó
- Csúcsminőségű, magas hőmérséklet tűrésű szintetikus visszacsapó szelepbetét
- Szöveterősítésű NBR membrán
- NBR tömítések

Alkalmazás

A VF 06 kazántöltő szelep alkalmazásával a zárt fűtési rendszer egyszerűen és biztonságosan tölthető, utántölthető. A készülékben egy nyomáscsökkentő-, egy visszacsapó- és egy elzáró szelep került kialakításra. A szerelvényhez nyomásmérő csatlakoztatható (tartozékként külön rendelhető), amely segítségével a rendszer nyomása ellenőrizhető a töltés után.

Speciális jellemzők

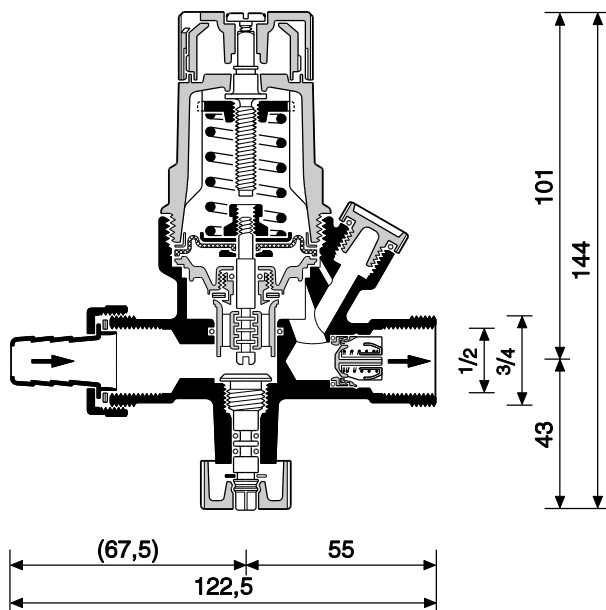
- Külső- és belső menetes csatlakozású szerelvényház
- A nyomáskülönbség beállításához csupán a beállító tárcsát kell elforgatni
- A beállított érték közvetlenül leolvasható a skálán
- Kompletten cserélhető kiváló minőségű szintetikus szelep belső rész
- DIN/DVGW tanúsítvánnyal rendelkező visszacsapó szelep
- Nyomáskiegyenlített szelep – a primer oldali nyomásingadozás nincs hatással a szekunder oldali nyomásra
- Integrált elzáró szerelvény
- Alternatív csatlakoztatási lehetőségek

Alkalmazási lehetőségek

DIN 4751 méretig zárt fűtési rendszerekhez

Műszaki adatok

Üzemi hőmérséklet	max. 40°C DIN EN 1567 szerint max. 70°C (max. üzemi nyomás 10 bar)
Üzemi nyomás	max. 16 bar
Kimeneti nyomás	1,0 bar - 3,0 bar állítható Gyári beállítás 1,5 bar
Csatlakozások	Bemenő R1/2" belső menetes és R 3/4"külső menetes Kimenő R1/2" belső menetes és R3/4" külső menetes



Működés

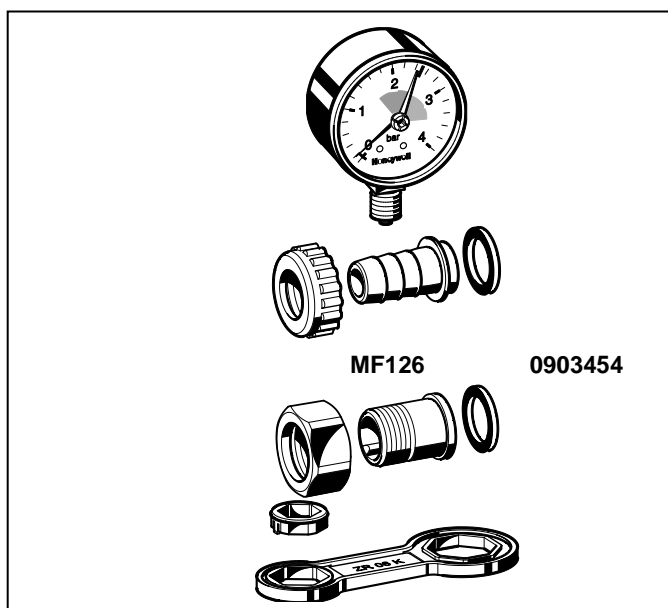
A belső nyomásszabályzó szelepek az erőkiegyenlítés elvén működnek. A membránra ható víznyomásból származó erő a rugóerő ellenében hat. A bemeneti oldali nyomásingadozásnak nincs hatása a szelepműködésre.

Emiatt a bemeneti oldali víznyomás ingadozás nincs hatással a kilépő oldali nyomásra, azaz megvalósul a nyomáskiegyenlítés. A beépített visszacsapó szelep védi az ivóvíz rendszert az esetleges visszaáramlásoktól. Az áramlás irányában a nyomáskülönbség hatására egy rugó egy tárcsát nyit ki.

Változatok

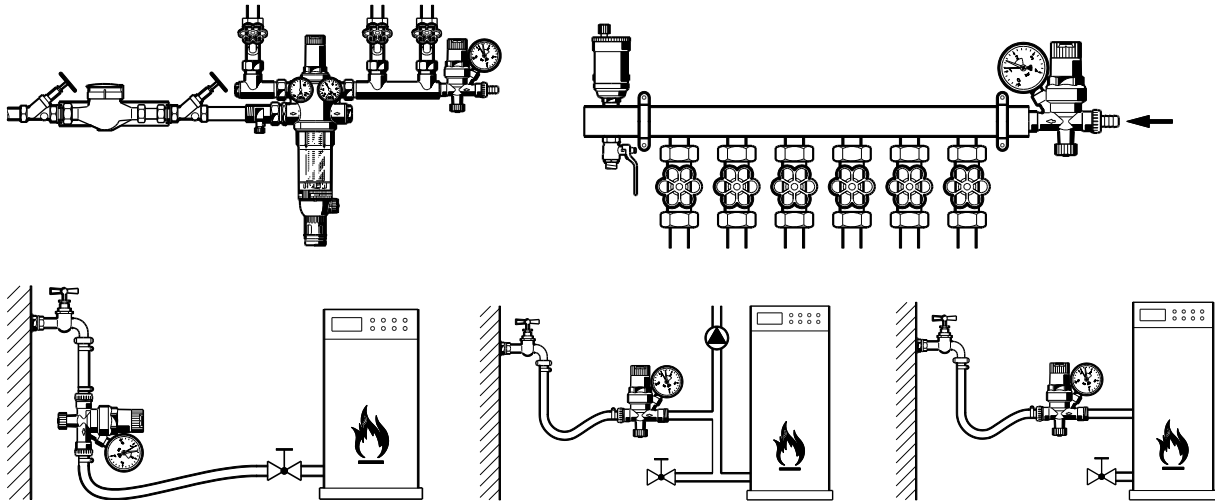
VF06-A = Gumitömítő csatlakoztatására alkalmas csatlakozóval

VF06-B = Menetes csatlakozóval



Kiegészítő termékek

- MF126-A4 Nyomásmérő
63 mm átmérőjű, alsó R1/4"-es csatlakozású készülék. Mérési tartomány 0-4,0 bar. 1,5 – 2,5 tartományban zöld mezővel
- 0903454 Gumicső csatlakozó
Gumitömítő csatlakozóval, tömítéssel és hollandival
- VST06-1/2A Csatlakozókészlet
Menetes csatlakozóval, tömítéssel és hollandival
- ZR06K Kettős nyílású szerelőkulcs
A rugóház kiserelésére

Beépítési példa**Felszerelési irányelvek**

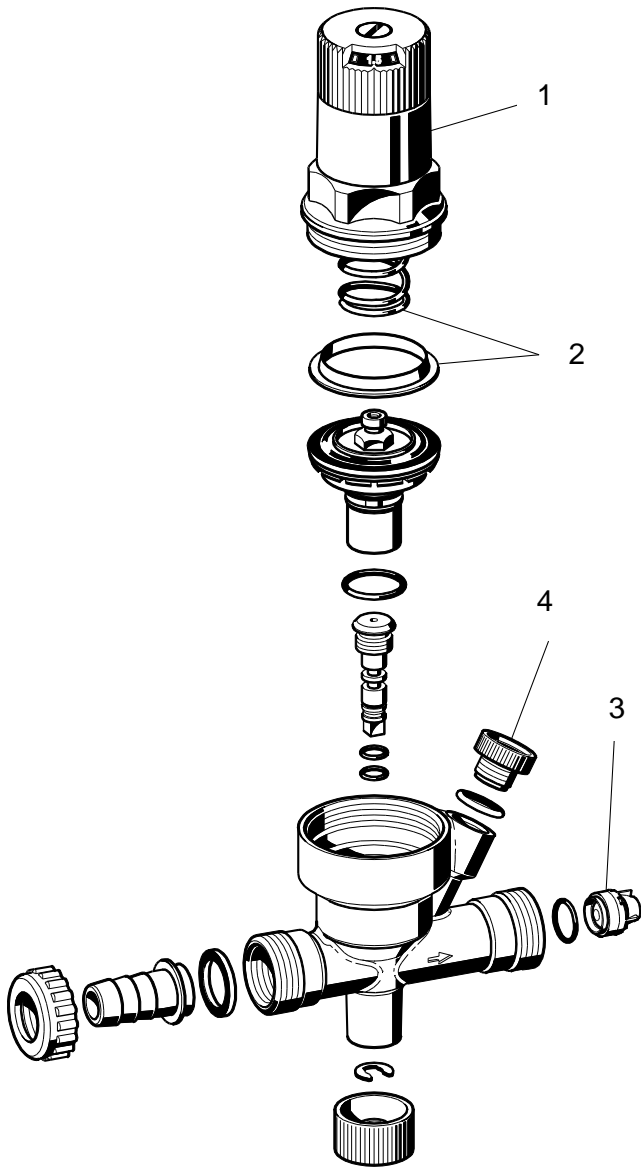
- A kimeneti nyomás gyári értéke 1,5 bar
 - Az állítógombon állítsa be a kívánt rendszernyomást
- A gumitömlőt szerelje le a készülékről a töltés végeztével
- Minden töltési művelet után ellenőrizze a rendszer nyomását
- Biztosítson jó hozzáférést
 - Egyszerűsített karbantartás és tisztítás

Tipikus alkalmazások

A VF 06 kazántöltő szelep alkalmazásával a zárt fűtési rendszer egyszerűen és biztonságosan tölthető, utántölthető.

A töltőszelep felszerelhető:

- Vízelosztó rendszerrel kombinálva
- Kazán töltésére fűtési osztóra
- Kazán töltésére töltő tömlővel
- Kazán ellátására
- Közvetlenül kazánra kötve
- A rendszer akadálymentes és biztonságos első feltöltésére szolgáló készletként



Alkatrészek
VF06 töltőszelep, 1998-tól

Szám.	Magyarzat	Méret	Alkatrész rendelési szám
1	Rugóház, teljes		0903445
2	Teljes szelepbetét (szűrő nem tartozék)	1/2" + 3/4"	D06FA-1/2
3	Visszacsapó szelep		2166200
4	Vakdugó O-gyűrűvel R1/4" (5 db.)		S06K-1/4

A Honeywell Technologies ECC divíziója, (Rolle, Z. A. La Pièce 16, Svájc) részére és megbízásából gyártotta az alábbi képviselet:

Honeywell Szabályozástechnika Kft.
 1139 Budapest, Petneházy u. 2-4
 Telefon: (+36 1) 451 4300
 Fax: (+36 1) 451 4343
<http://ecc.emea.honeywell.com>

HU0H-1024GE23 R1114
 A változtatás joga fenntartva • Minden jog fenntartva
 © 2015 Honeywell International Inc

Honeywell