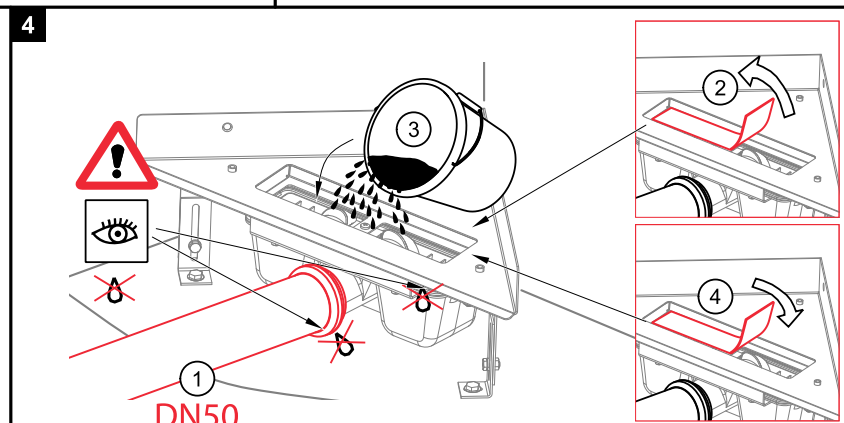
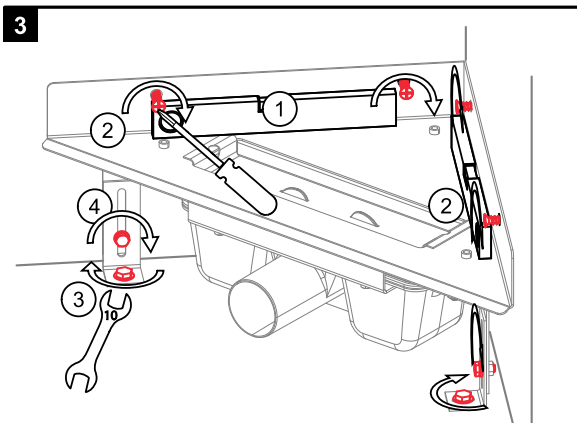
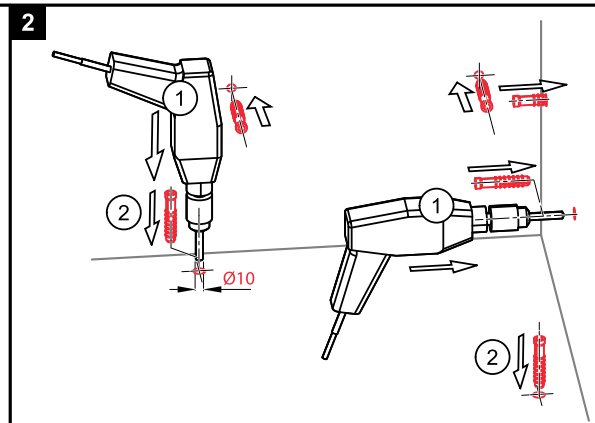
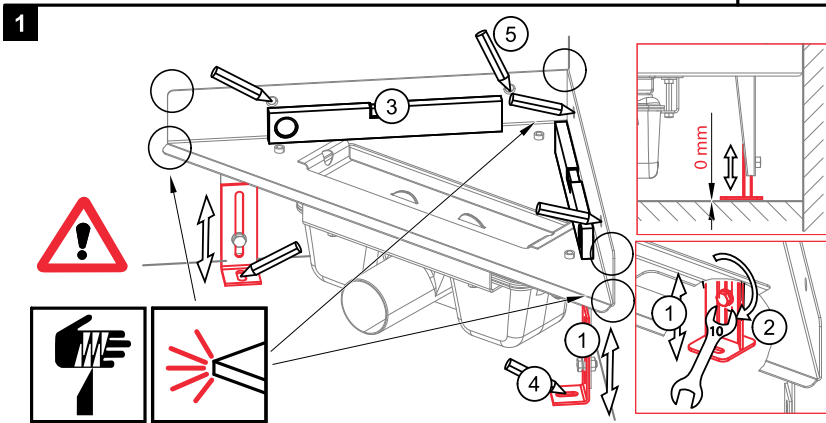
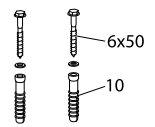
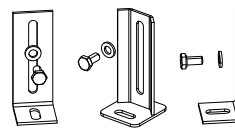
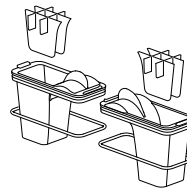
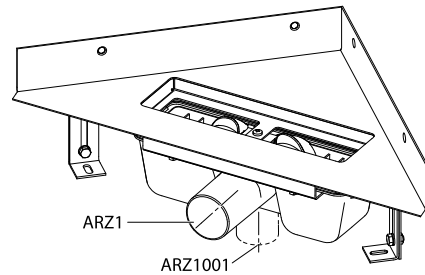
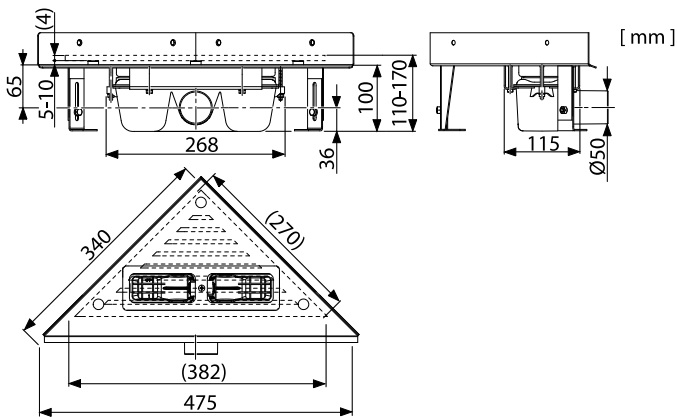
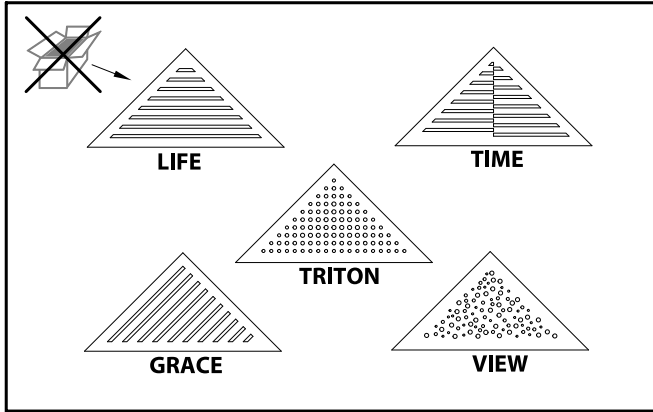
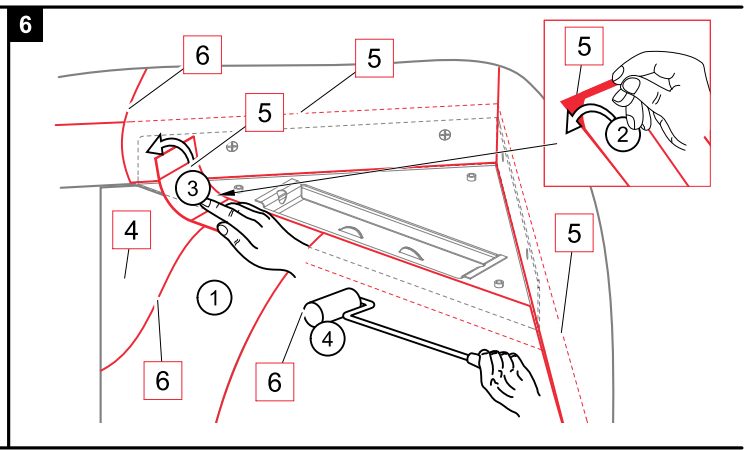
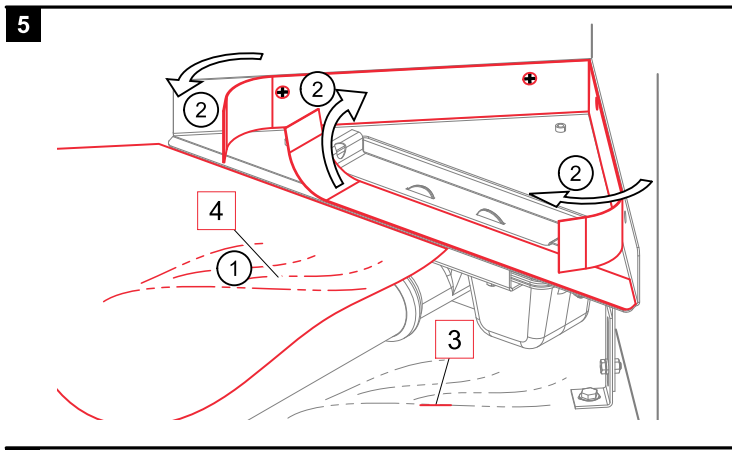


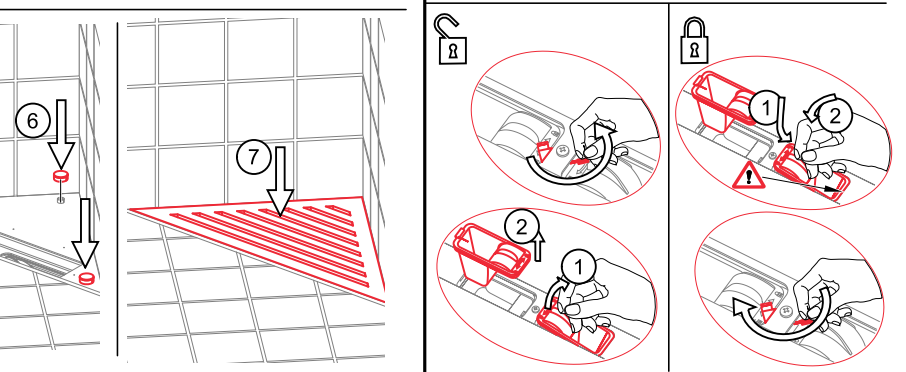
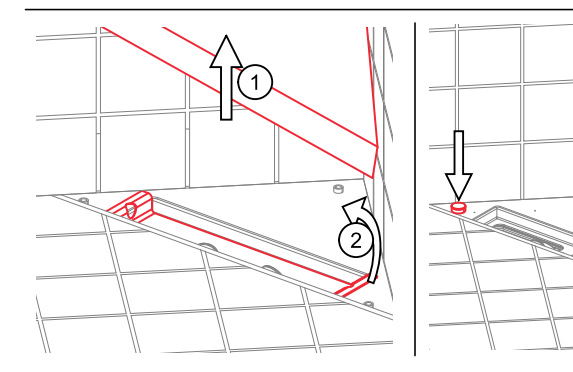
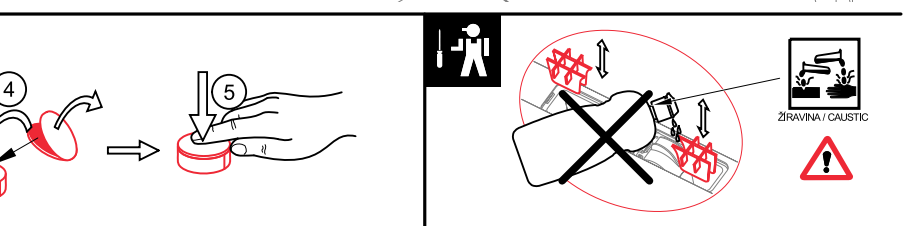
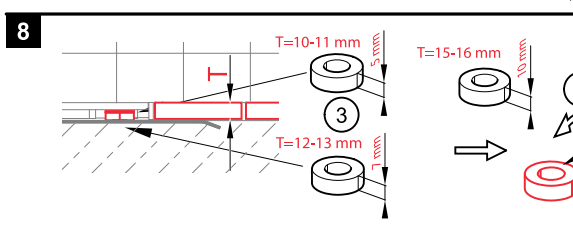
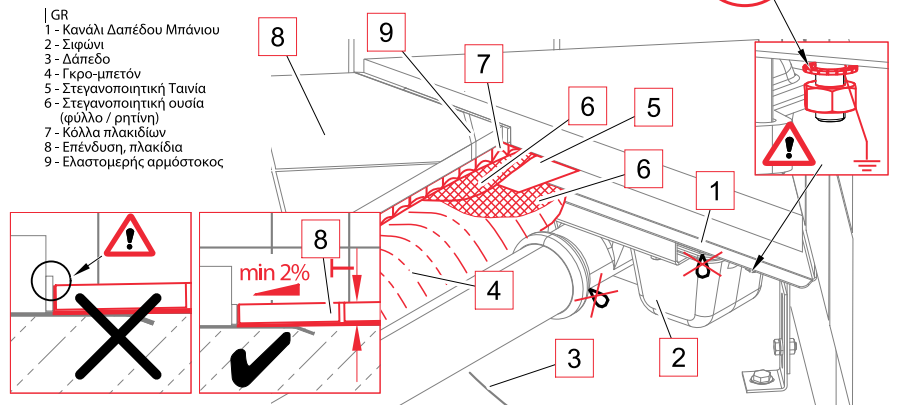
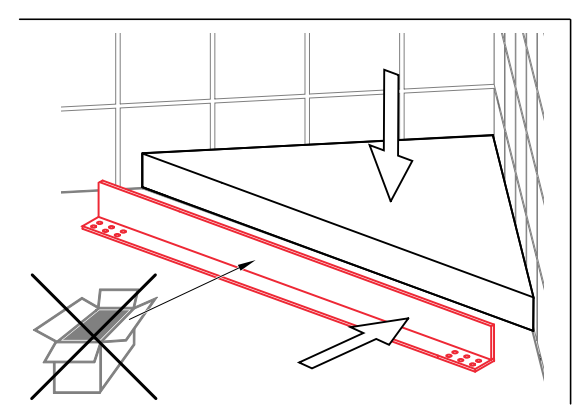


## ARZ1 ARZ1001





<b>7</b>	<b>  CZ</b> 1- Podlahový žlab 2- Sifon 3- Podkladní beton 4- Vrchní beton 5- Hydroizolační páska 6- Hydroizolační hmota 7- Lepidlo 8- Dlážba 9- Flexibilní výplň	<b>  SK</b> 1- Podlahový žlab 2- Sifón 3- Podkladový betón 4- Vrchný betón 5- Hydroizolačná páska 6- Hydroizolačná hmota 7- Lepidlo 8- Dlážba 9- Flexibilná náplň	<b>  RU</b> 1- Водотводный желоб 2- Сифон 3- Бетон для основания 4- Верхний слой бетона 5- Гидроизоляционная лента 6- Гидроизоляционный материал 7- Клей 8- Мостовая 9- Мягкое заполнение	<b>  EN</b> 1- Shower drain 2- Trap 3- Flooring concrete 4- Top concrete 5- Hydroisolation wrapper /-band/ 6- Hydroisolation substance 7- Glue 8- Paving 9- Flexible filler	<b>  DE</b> 1- Duschrinne 2- Geruchsverschluss 3- Unterbeton 4- Oberbeton 5- Hydroisoliationsband 6- Hydroisoliationsmasse 7- Klebstoff 8- Pflaster 9- Rugalmas betét	<b>  HU</b> 1- Zuhanyfolyóka 2- Szifon 3- Alap betón réteg 4- Felső betón réteg 5- Vizálló szalag 6- Vizálló anyag 7- Ragasztó 8- Padlóburkoló lap 9- Rugalmas betét	<b>  RO</b> 1- Canal de scurgere 2- Sifon de anti-miros 3- Betonare inferioara 4- Betonare de suprafata 5- Legatura de hidroizolare 6- Substanta pentru hidroizolare 7- Adeziv 8- Pavaj 9- Umplutura	<b>  PL</b> 1- Odpływ podłogowy 2- Syfon 3- Wylewka betonowa dolna 4- Wylewka betonowa górna 5- Hydroizolacyjna tasma 6- Masa hydroizolacyjna 7- Klej 8- Płytki 9- Elastyczna fuga	<b>  BG</b> 1- Душ-лей 2- Сифон 3- Подложен бетон 4- Завивка (Горен бетон) 5- Хидроизолационна лента 6- Хидроизолационен материал 7- Лепило 8- Плочки 9- Флекси запълване
<b>  IT</b> 1- Canaletta per doccia 2- Sifone 3- Calcestruzzo 4- Lastra di cemento 5- Piastra di collaggio 6- Adesivo MS Polymer 7- Colla per piastrelle and no père 8- Piastrelle 9- Giunto silicene	<b>  SLO</b> 1- Talni sifonski kanal 2- Sifon 3- Talni beton 4- Vrhnji beton (estrih) 5- Deltačistiški trak 6- Hidroizolacijska snov 7- Lepilo 8- Končni tlak 9- Gibljiv ljiak	<b>  FR</b> 1- Caniveau de douche 2- Siphon 3- Béton 4- Clapet 5- Plaque de collage pour étanchéité 6- Colle polymère MS 7- Kneij 8- Moustovaja 9- Joint de silicone	<b>  BY</b> 1- Водотводный желоб 2- Сифон 3- Бетон для основания 4- Верхний слой бетона 5- Гидроизоляционная лента 6- Гидроизоляционный материал 7- Клей 8- Мостовая 9- Мягкое заполнение	<b>  ET</b> 1- Renn 2- Sifoon 3- Alusbetoon 4- Kattebetoon 5- Hüdroisoleeriteip 6- Hüdroisoleerimass 7- Plaadilim 8- Plaidid 9- Elastne täidis	<b>  LT</b> 1- Vandens nutekėjimo latakas 2- Sifonas 3- Betono pagrindas 4- Viršutinis betono sluoksnis 5- Hidroizoliacinė juosta 6- Hidroizoliacinė medžiaga 7- Klėjai 8- Grindinys 9- Lankstus užpildas	<b>  SRB</b> 1- Tuš kanalic 2- Sifon 3- Betonska ploča 4- Kosuljica 5- Hidroizolaciona traka 6- Hidroizolacija 7- Lepak za pločice 8- Pločica 9- Fugna (fug masa)			



Alca plast, s. r. o.  
 Bratislavská 2846, 690 02 Břeclav, Česká republika  
 Tel.: +420 519 821 117 – prodej ČR  
 Tel.: +420 519 821 041 – export, Fax: +420 519 821 083  
 e-mail: alcaplast@alcaplast.cz, www.alcaplast.cz