

Tempoplex-lefolyó
Használati útmutató



Modell
6961

Gyártási év:
első 2010.01

hu_HU

viega

Tartalomjegyzék

1	A használati utasításról	4
1.1	Célcsoportok	4
1.2	Megjegyzések jelölése	4
2	Termékinformáció	6
2.1	Rendeltetésszerű használat	6
2.1.1	Alkalmazási területek	6
2.2	Termékleírás	7
2.2.1	Áttekintés	7
2.2.2	Műszaki adatok	7
3	Kezelés	8
3.1	Szerelési információk	8
3.1.1	Szerelési feltételek	8
3.1.2	Beépítési méretek	8
3.2	Szerelés	8
3.2.1	A lefolyó beszerelése	8
3.2.2	A szennyvízrendszer csatlakoztatása	11
3.2.3	Tömítettségvizsgálat	11
3.3	Gondozás	12
3.4	A lefolyó tisztítása	12
3.5	Ártalmatlanítás	14

1 A használati utasításról

A dokumentumra szerzői jogok vonatkoznak, további információkat a viega.com/legal webhelyen találhat.

1.1 Célcsoportok

Az utasításban található információk a következő személyekre vonatkoznak:

- Fűtés- és vízvezeték szerelők, ill. képzett szakemberek
- Üzemeltetők
- Végfelhasználók

A fent megnevezett képzettséggel, ill. képesítéssel nem rendelkező személyek számára a termék szerelése, telepítése és adott esetben karbantartása nem megengedett. Ez a korlátozás nem vonatkozik a lehetséges kezelési tudnivalókra.

A Viega termékek beszerelését a technika általánosan elismert szabályai és a Viega használati utasítások szerint kell végezni.

1.2 Megjegyzések jelölése

A figyelmeztető és a tájékoztató szövegek a további szövegektől elkülönítve, megfelelő piktogramokkal vannak megjelölve.



VESZÉLY!

Ez a szimbólum lehetséges életveszélyes sérülésekre figyelmeztet.



FIGYELEM!

Ez a szimbólum lehetséges súlyos sérülésekre figyelmeztet.



VIGYÁZAT!

Ez a szimbólum lehetséges sérülésekre figyelmeztet.



FELHÍVÁS!

Ez a szimbólum lehetséges anyagi károokra figyelmeztet.



A megjegyzések további hasznos tanácsokat nyújtanak.

2 Termékinformáció

2.1 Rendeltetésszerű használat

2.1.1 Alkalmazási területek

**FELHÍVÁS!**

Sérülés veszélye nem megfelelő folyadékok által.

A lefolyó sérülésének megelőzése érdekében abba csak a következő folyadékokat engedje:

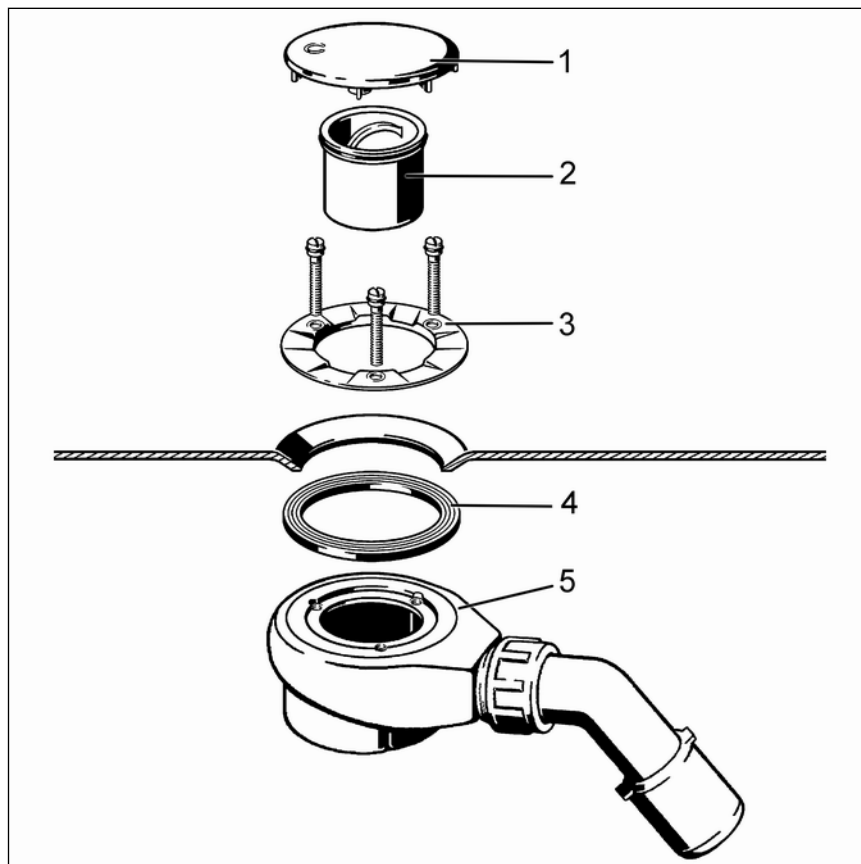
- 4-nél magasabb pH-értékű folyadékok
- legfeljebb 95 °C hőmérsékletű háztartási szennyvizek

A Tempoplex lefolyó egy szagelzáróval rendelkező lefolyó 90 mm széles lefolyónyílással rendelkező zuhanytálcákhoz.

Pontos információk az összes zuhanytálca-modellről és a megfelelő Viega lefolyókról a katalógusban vagy az interneten található.

2.2 Termékleírás

2.2.1 Áttekintés



1. ábra: Alkatrészek

- 1 - Takarófedél
- 2 - Merülőcső
- 3 - Rögzítőkarima csavarokkal
- 4 - Tömítés
- 5 - Szagelzáró

2.2.2 Műszaki adatok

Lefolyási teljesítmény 15 mm torlasztási magasságnál	0,64 l / s
Lefolyónyílás átmérője	90 mm
Lefolyócsonk DN (névleges átmérő)	40 / 50 mm
Magasság	80 mm
Méreték és beépítési mélység	☞ fejezet 3.1.2 „Beépítési méretek“ a(z) 8. oldalon
Vízzár-magasság	50 mm

3 Kezelés

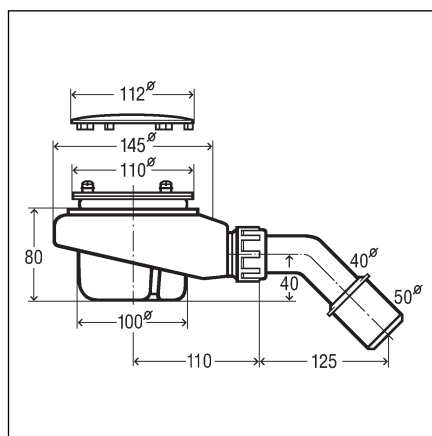
3.1 Szerelési információk

3.1.1 Szerelési feltételek

A lefolyó szerelésére a következő előfeltételek vonatkoznak:

- A zuhanytálcát beszerelték.
- A vízvezető vezetékét a zuhanytálcáig lefektették.
- A zuhanytálca alsó oldala hozzáférhető.
- A lefolyási teljesítmény kielégítő 15 mm torlasztási magasságnál.

3.1.2 Beépítési méretek

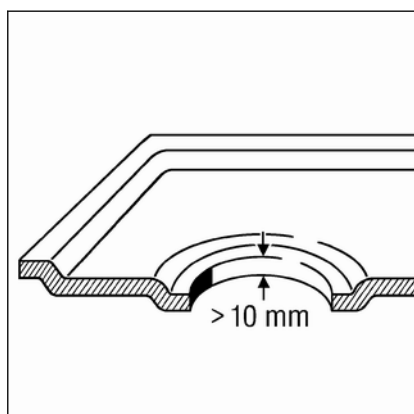


2. ábra: Méretraajz

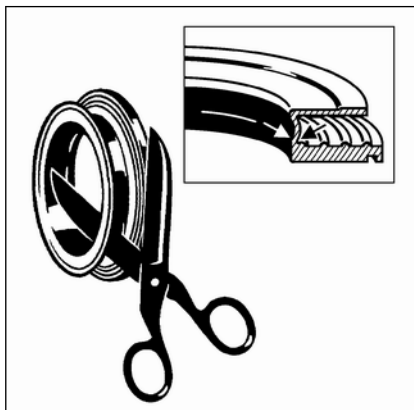
3.2 Szerelés

3.2.1 A lefolyó beszerelése

A tömítés felosztása

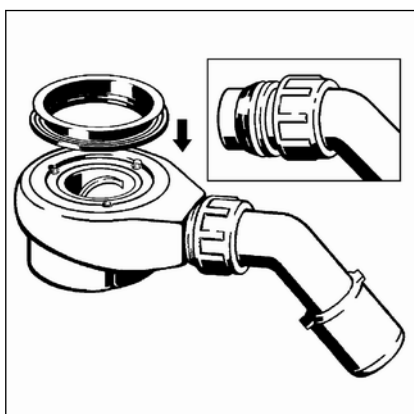


Ha zuhanytálcájának alja vastagabb 10 mm-nél, akkor a tömítéseket a következő módon ossza fel:



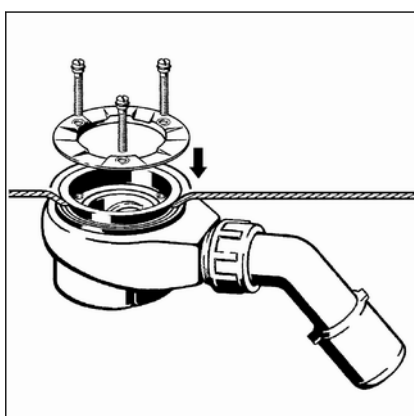
- A tömitést a tömités kidudorodásánál vágja két részre.

A tömités behelyezése



A lefolyó beszerelése során a következőképpen járjon el:

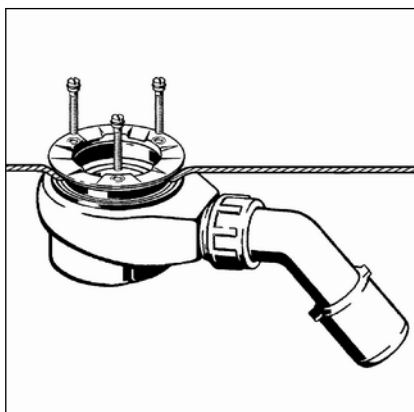
- A tömitést helyezze fel a lefolyó tömitőfelületére, és nyomja be a tartóhoronyba.



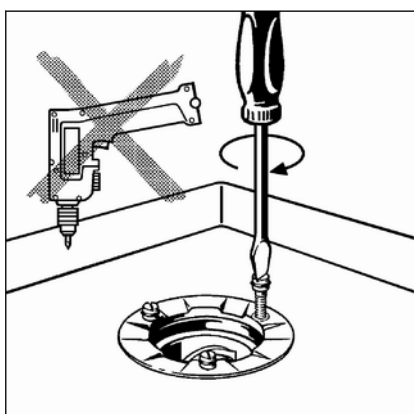
- A lefolyótestet a tömitéssel pozícionálja a zuhanytálca alá.
- A tömités felső részét vezesse át a lefolyónyíláson.

INFORMÁCIÓ! Ha a tömitést szét kellett vágni: A tömités egyik részét helyezze rá a lefolyóházra, a másik részt pedig helyezze be a lefolyónyílásba.

A lefolyó rögzítése

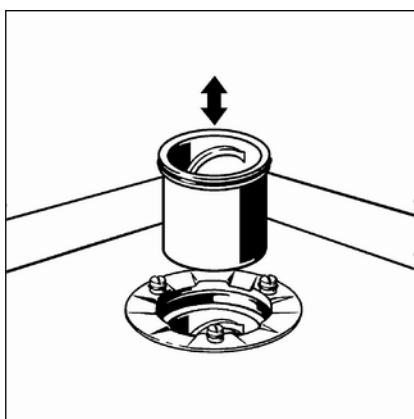


► Kézzel helyezze be a csavarokat.

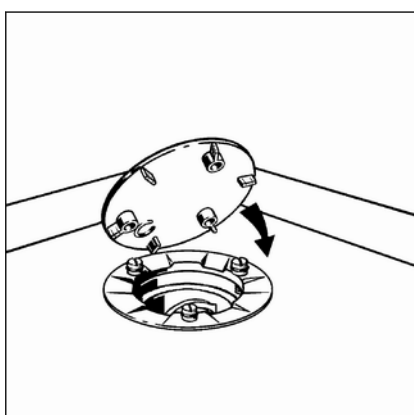


FELHÍVÁS! Csak csavarhúzóval használjon, ne dolgozzon akkus csavarozóval.

► Húzza meg egyenletesen a csavarokat.



► Helyezze be a merülőcsövet a szagelzáróba.



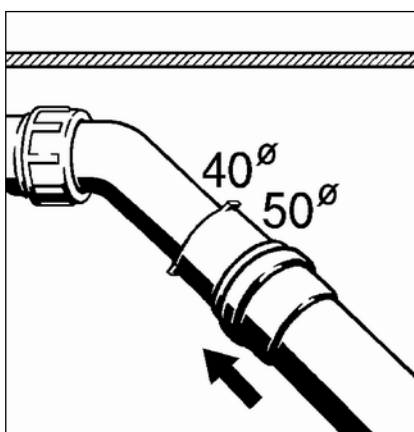
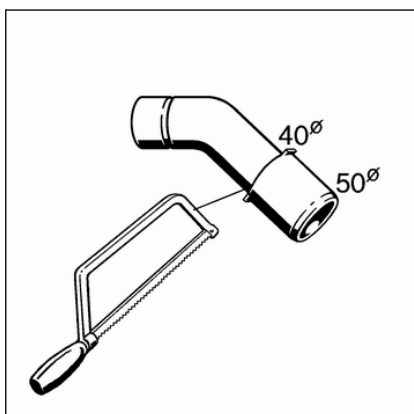
► A takarófedelelet nyomja rá a három rögzítési pontra.

3.2.2 A szennyvízrendszer csatlakoztatása

A lefolyónak a szennyvízrendszerre való csatlakoztatása során a következőképpen járjon el:

Előfeltétel:

- A lefolyótestet beszerelték a zuhanytálcába.
- Ha a szennyvízcső csak 40 mm átmérőjű, akkor fűrészelje le a lefolyóívet.



- A szagelzárót úgy igazítsa be, hogy a lefolyóív a szűkítő idommal csatlakoztatható legyen a szennyvízvezetékre.

A lefolyót a csuklós résznél addig forgassa, míg nem éri el a kívánt pozíciót.

- A szennyvízcsövet nyomja rá a lefolyóívre.

3.2.3 Tömítettségvizsgálat

Tömítettségvizsgálatként elegendő egy egyszerű szemrevételezéses ellenőrzés.

- A lefolyókészletet ellenőrizze látható tömítetlenségek vonatkozásában.

3.3 Gondozás



FELHÍVÁS!

Sérülés veszélye nem megfelelő tisztítószerrel.

A következő tisztítószerrel károsíthatják a krómozott felületeket, ezért azokat tilos tisztításhoz használni:

- súrolószer
- karcoló szivacsok
- mész-, gipsz- vagy cementoldószer
- oldószer vagy más savtartalmú tisztítószer

A rendszeres gondozáshoz és vízkőlerakódások megelőzéséhez használjon normál szappant vagy lágy tisztítószerrel. Semmi esetre ne használjon súrolószerrel vagy karcoló tárgyakat.

A durva szennyeződéseket, a lefolyótest és a szifon környékén is, háztartási tisztítószerrel tudja eltávolítani. Ügyeljen rá, hogy a tisztítószerrel az előírt hatásideje letelte után tiszta vízzel nagyon alaposan mossa le. Az alkatrészek nem szabad maradványoknak visszamaradniuk.

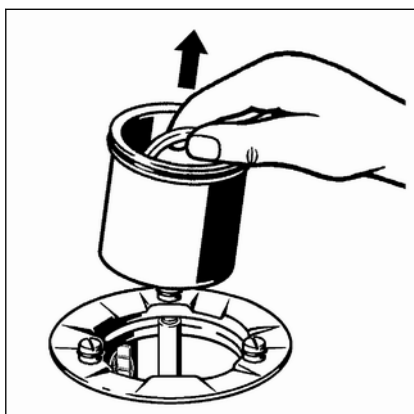
3.4 A lefolyó tisztítása

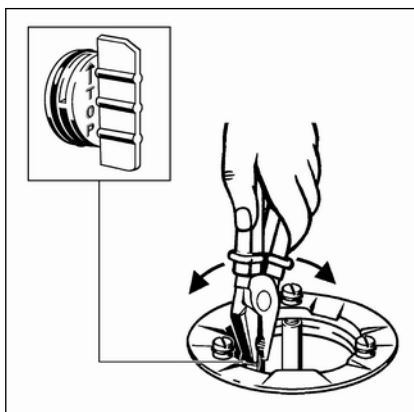


FELHÍVÁS!

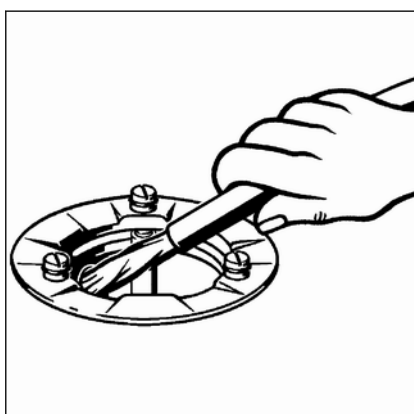
A lefolyórendszer tisztítása során ügyeljen rá, hogy ne sérüljön a szagelzáró.

- Emelje le a takarófedelelet.
- Felfelé húzva emelje ki a merülőcsövet.

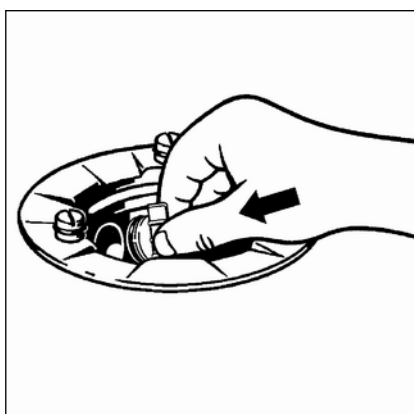




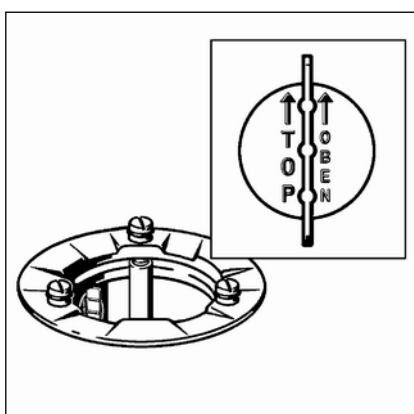
- A lefolyóvezetékhez való szabad hozzáféréshez: Fogóval fogja meg a záródugó fedő részét, és húzza ki.



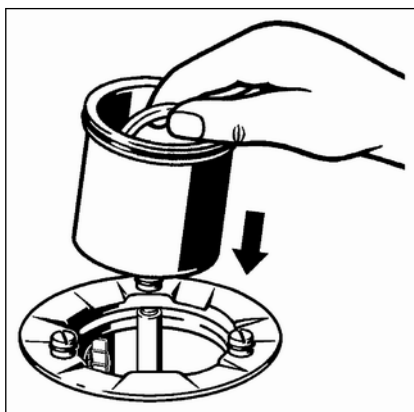
- Óvatosan tisztítsa meg a lefolyót, ügyeljen rá, hogy közben ne sérüljön a berendezés.



- Helyezze be a záródugót úgy, hogy az a felületbe illeszkedjen.



- Ügyeljen a záródugó megfelelő pozicionálására. A fedő résznek függőlegesen kell feküdnie.



► Helyezze be a merülőcsövet.

► Helyezze fel a takarófedelelet.

3.5 Ártalmatlanítás

A terméket és a csomagolást a mindenkori anyagcsoportok (pl. papír, fém, műanyag, nemvasfémek) szerint kell szétválogatni és a hatályos nemzeti törvényhozás értelmében ártalmatlanítani.