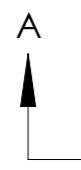
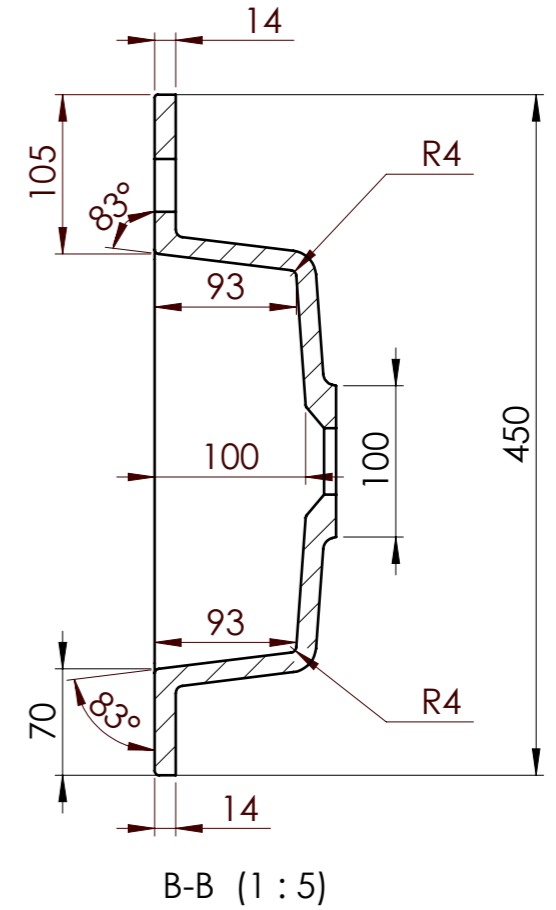
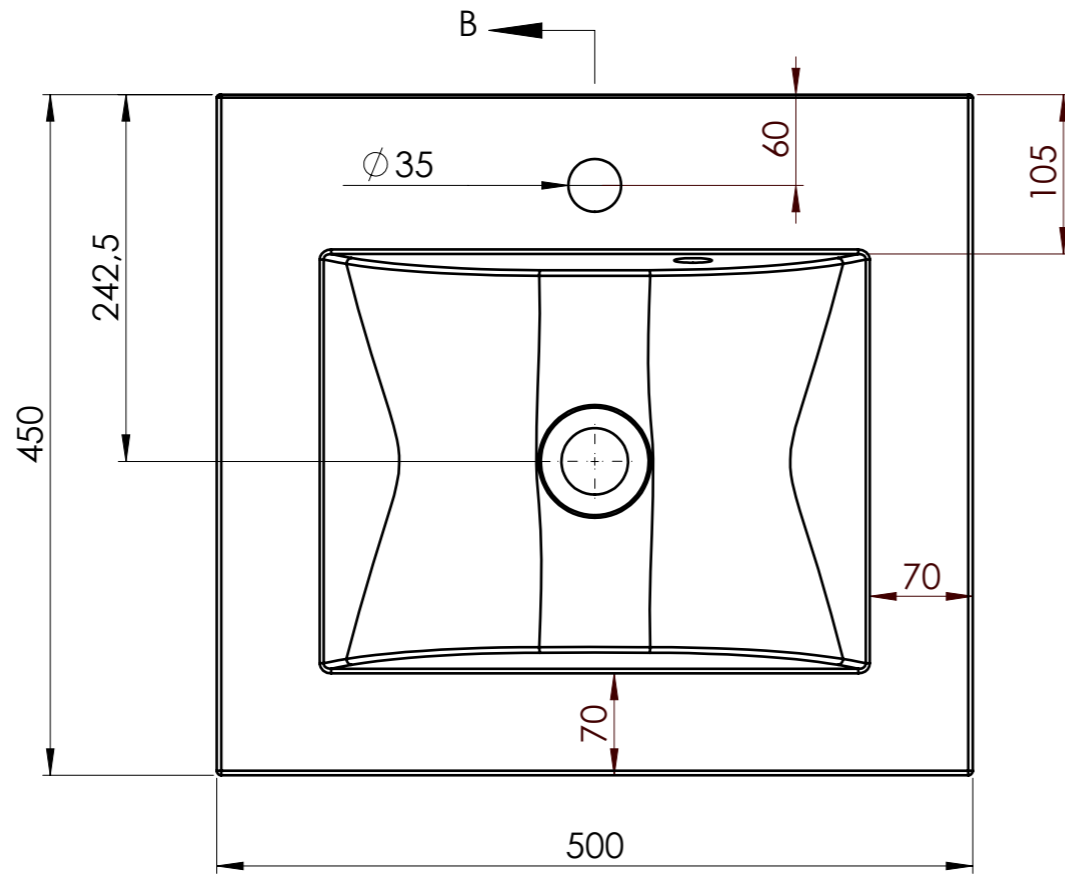
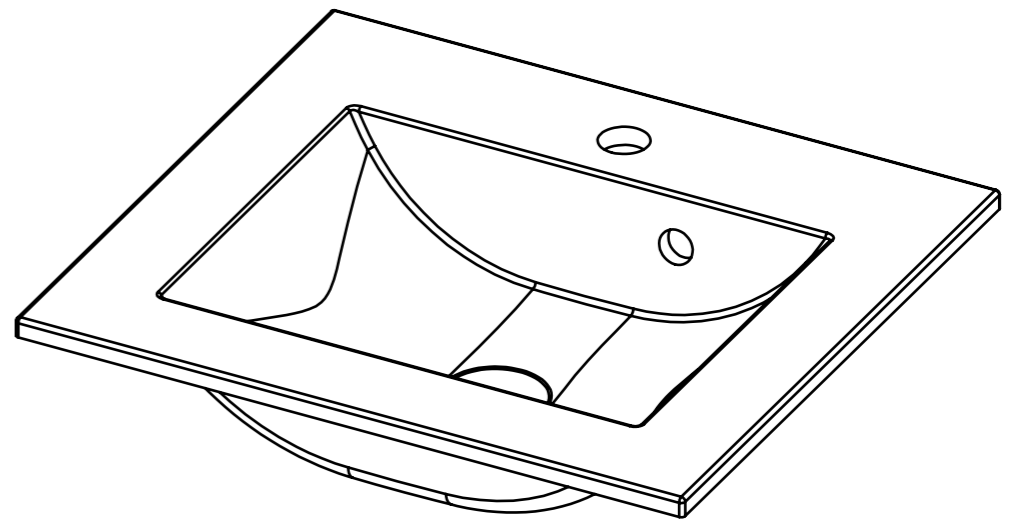
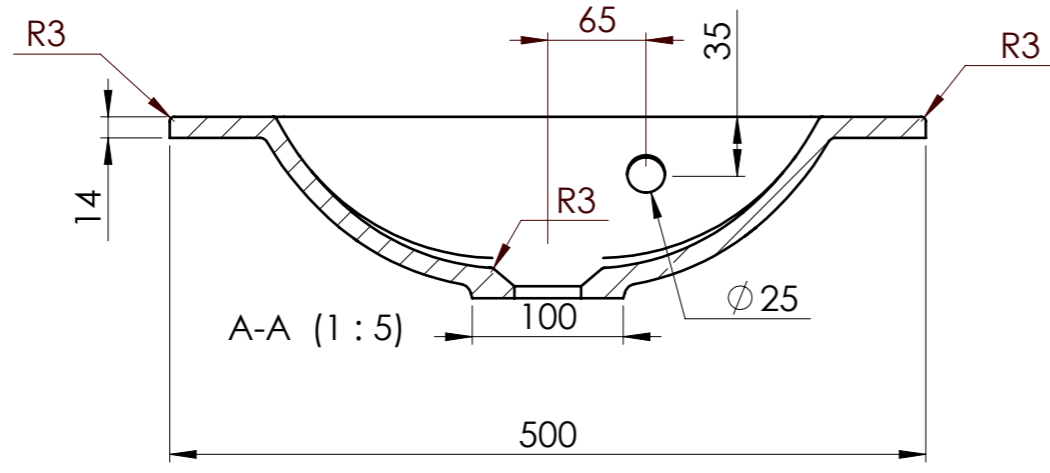


1 2 3 4 5 6 7 8

A
B
C
D
E
F



Tolerance length	+3/-0 mm	Konstruerad Av	Ritad Av	Skapad Datum	Godkänd Av	Tolerans Length (mm)	Skala	
Tolerance length granite	+1.5/-1.5 mm	Projekt ID	Kund	Titel / Benämning		+3/-0	1:10	
Tolerance Taphole Location	+3/-3 mm	Agare		MM Art.nr				
Tolerance overflowhole Location	+3/-3 mm			6121290511xx				
Tolerance plane bending	+1.5/-1.5 mm			Dimensions				
				Client ID		Rev	Blad	

1 2 3 4 5 6 7 8

A
B
C
D
E
F