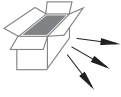


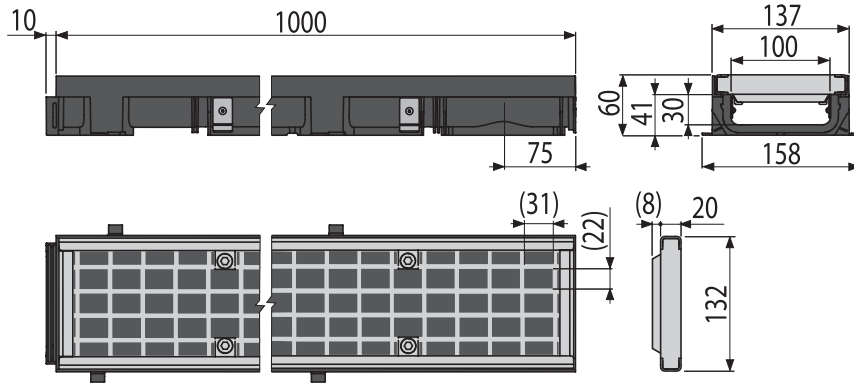


## AVZ112-R103 ▀ AVZ112-R402

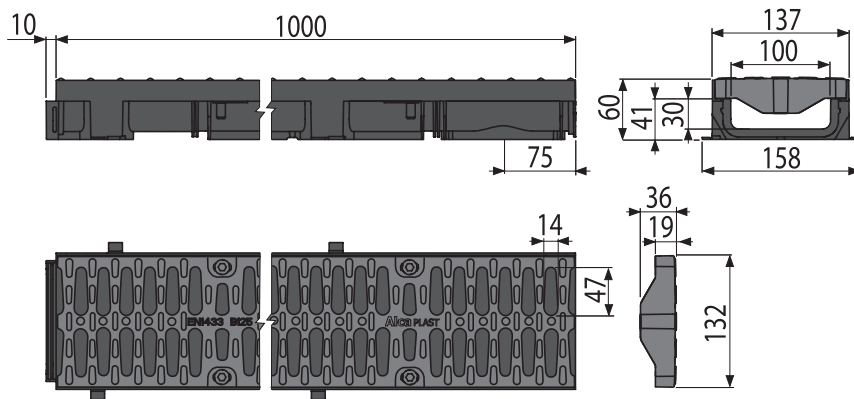
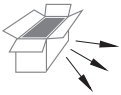
## B125



[ mm ]

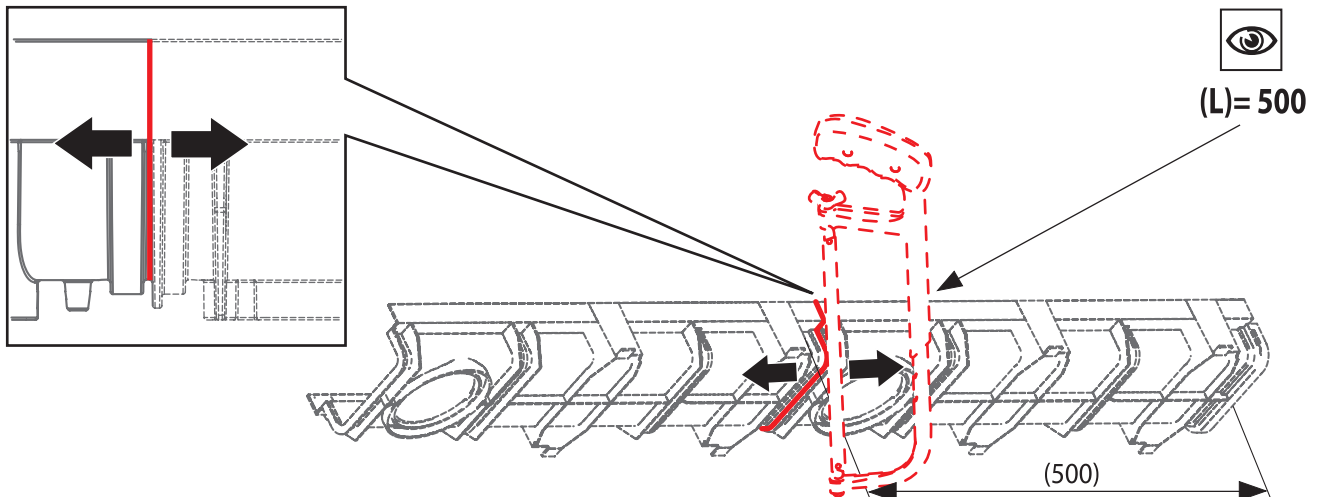


AVZ112-R103

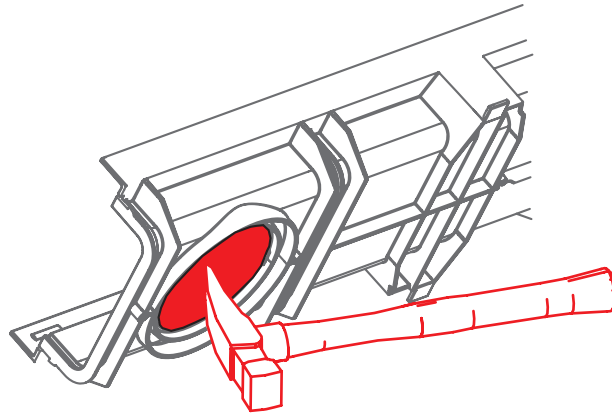


AVZ112-R402

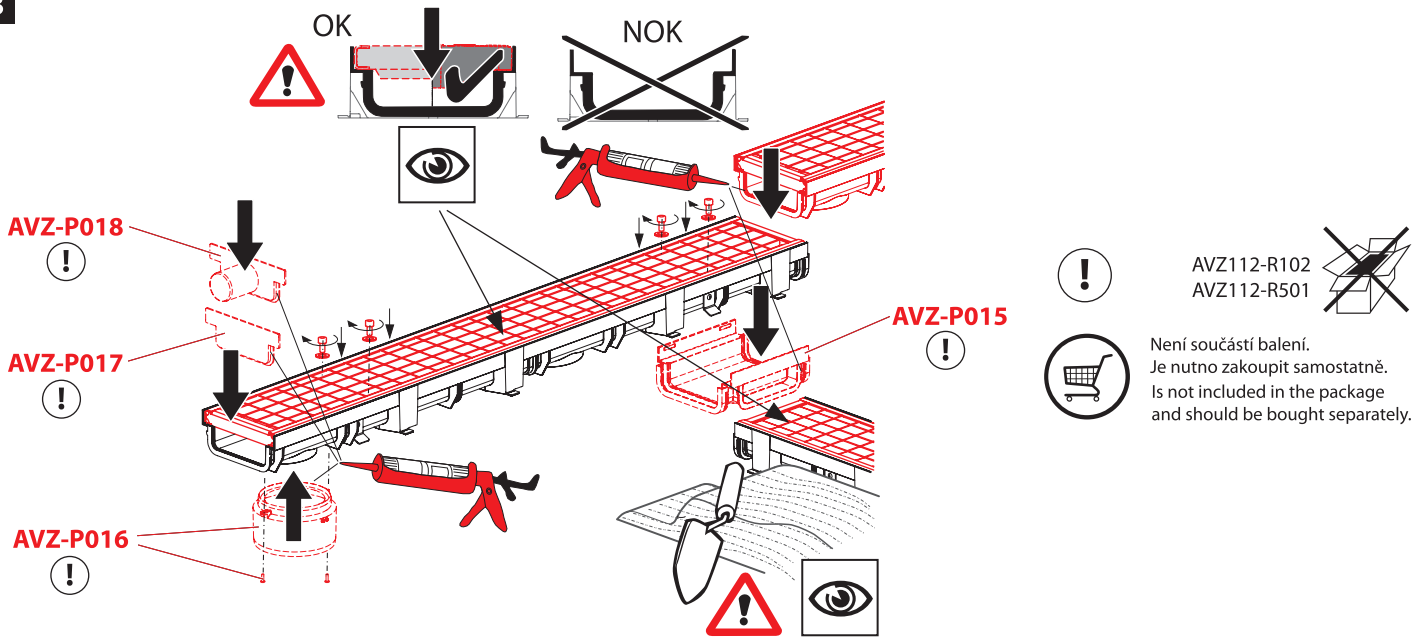
1



2



3



4

## B125

Dokončený povrch obklopující žlab by měl být 3-5 mm nad povrchem mřížky.  
Finished surface surrounding the outdoor drain should be 3-5 mm above the top surface of the drain grid.

