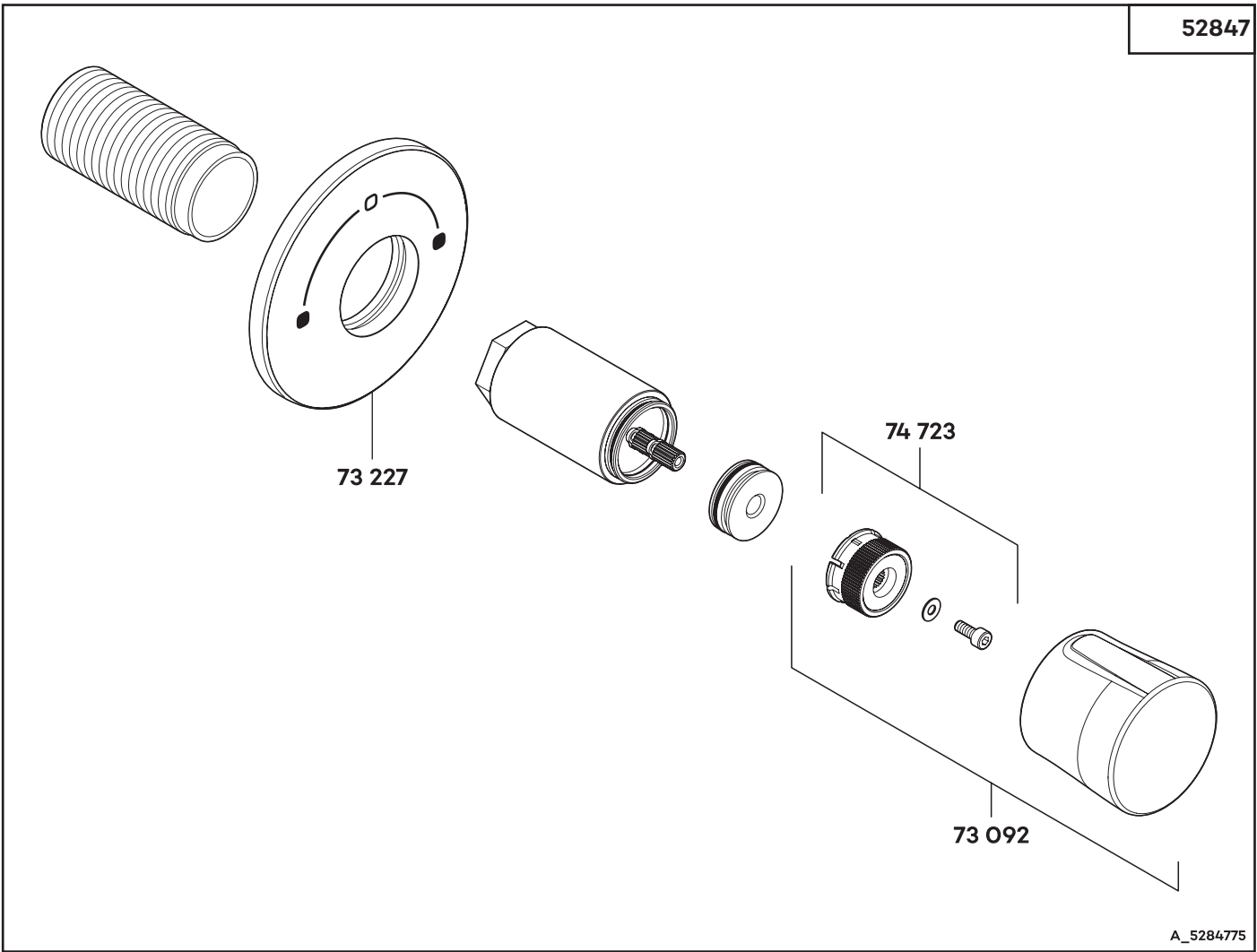


52847



A_5284775

52847	Zwei-Wege-Umstellung	two way diverter	2-weg omstelling
73 092	Griff	handle	greep
73 227	Rosette, komplett	wall flange	rozet
74 723	Rastbuchse, komplett	insert, complete	klemnok, compleet