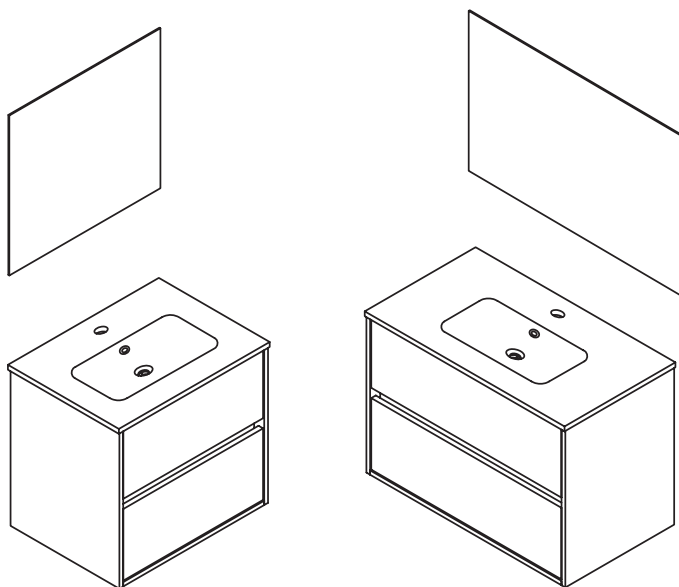


Wellis®



EN

**Ginger 60, 80 washbasin, main cabinet and mirror
INSTALLATION GUIDE**

DE

**Ginger 60, 80 Waschbecken, Hauptschrank und Spiegel
AUFBAUANLEITUNG**

FR

**Ginger 60, 80 lavabo, armoire principale et miroir
GUIDE D'INSTALLATION**

HU

**Ginger 60, 80 mosdó, szekrény és tükör
TELEPÍTÉSI ÚTMUTATÓ**

RO

**Chiuvetă, dulap și oglindă Ginger 60, 80
INSTRUCȚIUNI DE MONTARE**

Ginger 60: WB00287-0289
Ginger 80: WB00290-0292

GINGER 60, 80

EN

Important information
Read carefully. Keep this information for
further referen-ce.

WARNING

Serious or fatal crushing injuries can occur from furniture tipover. To prevent this furniture from tipping over it must be permanently fixed to the wall. Fixing devices for the wall are not included since different wall materials require different types of fixing devices. Use fixing devices suitable for the walls in your home. For advice on suitable fixing systems, contact your local specialized dealer.

If you are uncertain about the ability of wall to support heavy weights, you can secure the cabinet at one or more additional points.

FR

Information importante
A lire attentivement. Conserver ces
informations pour un usage ultérieur.

AVERTISSEMENT

Risque de blessure grave en cas de chute du meuble. Pour éviter que le meuble ne bascule, il faut le fixer au mur de façon permanente. Les fixations ne sont pas incluses car leur choix dépend du matériau du mur sur lequel est fixé le meuble. Utilisez des fixations adaptées au matériau du mur. Pour obtenir des conseils sur les fixations à utiliser, adressez-vous à un revendeur spécialisé.

Si vous n'êtes pas sûr que le mur soit suffisamment solide pour supporter de lourdes charges, vous pouvez fixer l'élément à un ou plusieurs endroits supplémentaires.

DE

Wichtige Information
Sorgfältig lesen Diese Information
aufbewahren

ACHTUNG

Wenn Möbelstücke umkippen, können ernste oder lebensgefährliche Verletzungen durch Einklemmen die Folge sein. Um zu verhindern, dass das Möbelstück umkippt, muss es fest an der Wand verankert werden. Beschläge für die Wandbefestigung sind nicht beige-packt, da sie von der jeweiligen Wandbeschaffenheit abhängig sind. Befestigungsbeschläge benutzen, die für die heimischen Wände geeignet sind. Bei diesbezüglichen Fragen den örtlichen Fachhandel zu Rate ziehen.

Bei Unsicherheit bezüglich der Tragfähigkeit der Wand bitte das Möbelstück an einer oder mehreren Stellen mit der rückwärtigen Leiste an der Wand zu befestigen.

HU

Fontos információ
Kérjük, olvassa el alaposan, és őrizze
meg ezt a papírt!

FIGYELEM!

A bútor felborulása, leszakadása súlyos, vagy akár végzetes balesetet okozhat. Ahhoz, hogy ezt megakadályozza, a bútort megfelelően a falhoz kell rögzíteni. A rögzítéshez szükséges kellékek nincsenek a csomagban, mivel a különböző típusú falakhoz különböző rögzítő eszközökre van szükség. Mindig a fal típusának megfelelő szerelvényeket használj! A megfelelő rögzítők kiválasztásához fordulj segítségért a szaküzletek munkatársaihoz!

Ha nem biztos benne, hogy a fal meg tudja tartani a nagy súlyt, megerősítheti a szekrényt további pontokon is.

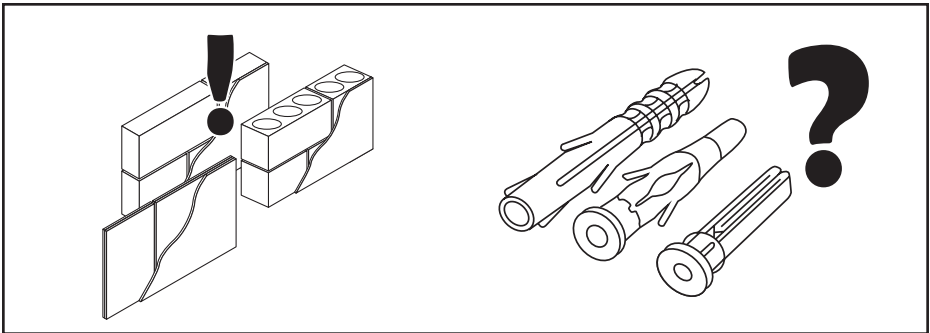
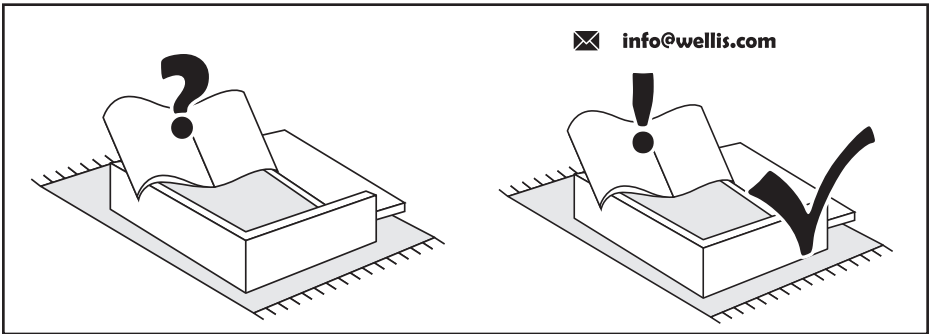
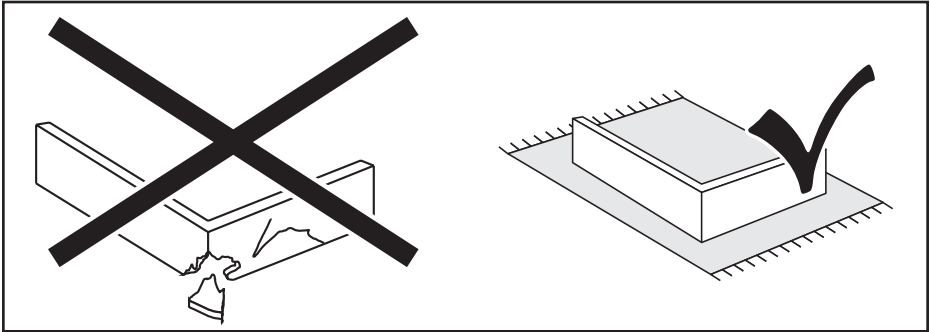
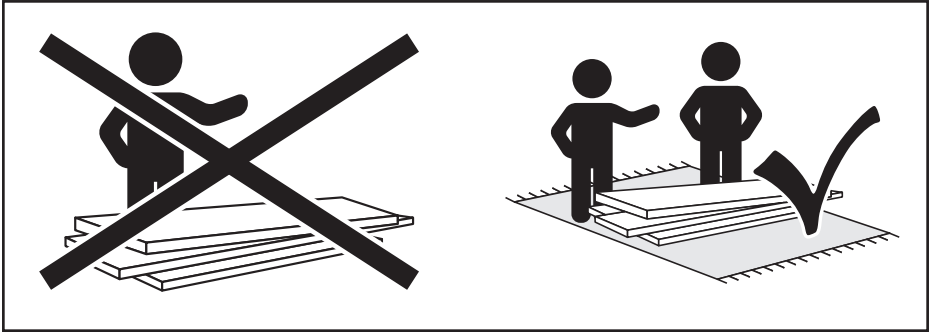
RO

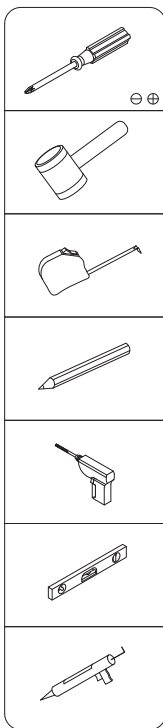
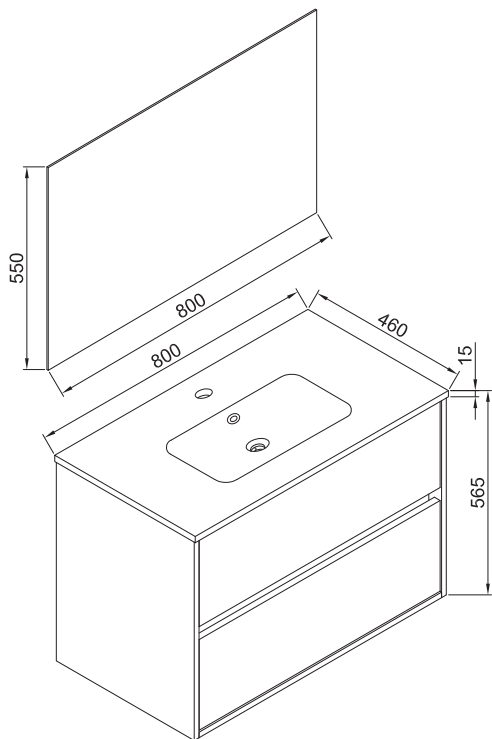
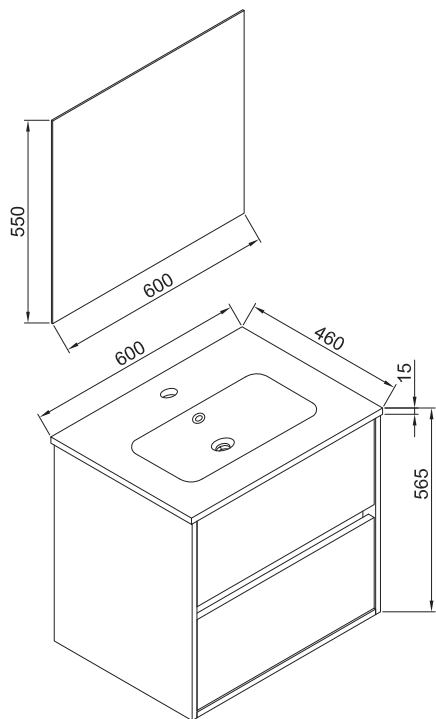
Informații importante
Vă rugăm să citiți cu atenție și păstrați
instrucțiunile!

ATENȚIE!

Căderea sau ruperea mobilei poate cauza răniri sau chiar decesul. Pentru a împiedica acest lucru, mobila trebuie ancorată de perete în mod corespunzător. Pachetul nu conține accesoriile necesare pentru ancorare, deoarece acestea diferă în funcție de materialul peretelui. Utilizați întotdeauna accesorii corespunzătoare tipului de perete! Pentru alegerea elementelor de fixare corespunzătoare apălați la angajații magazinelor de profil!

Dacă nu sunteți sigur despre faptul că peretele nu suportă greutatea montată, mobila poate fi fixată în mai multe puncte.





Ø4x14mm
A1x20

B1x27

Ø8x30mm
B2x12

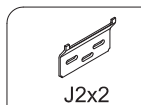
B3x27

14" R
C1x2

L R
D1X1

Ø4x25mm
D2x4

Ø4x20mm
E1x7



J2x2

Ø4x30mm
F1x8



Ø8x40mm
J3x6

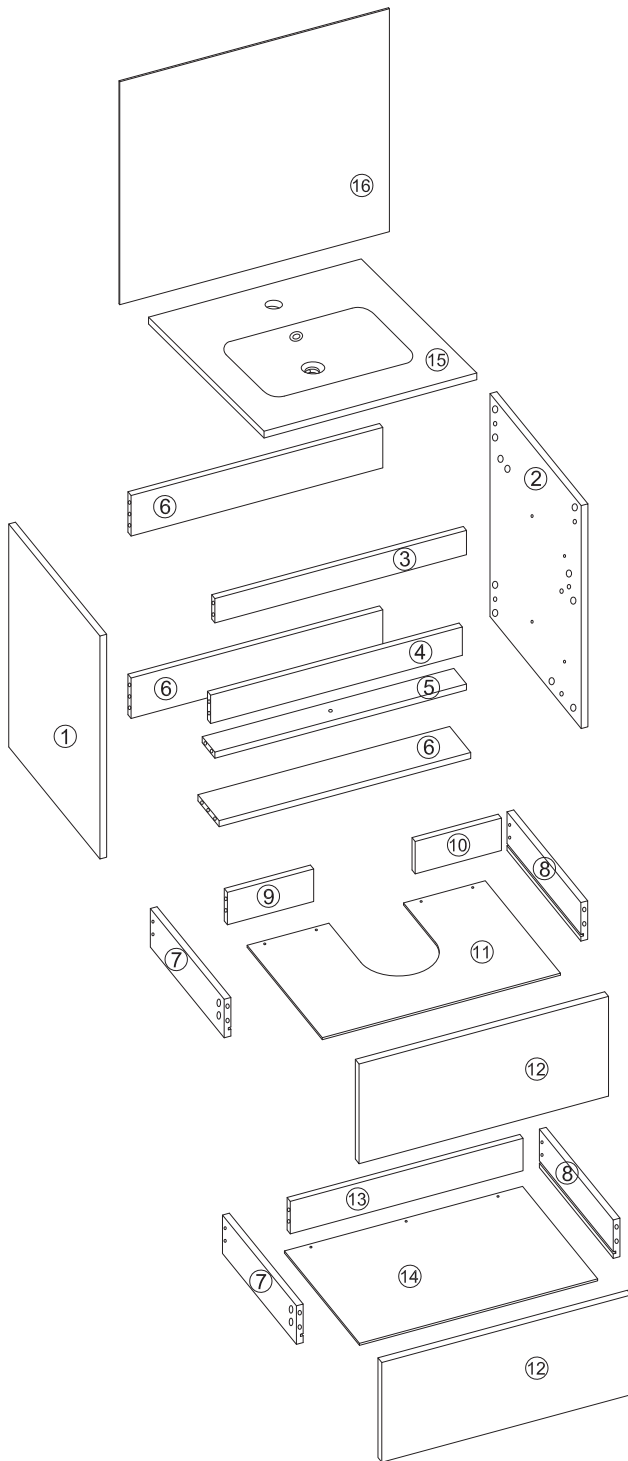
G1x1

Ø4x30mm
K1x3

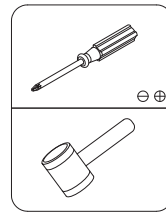
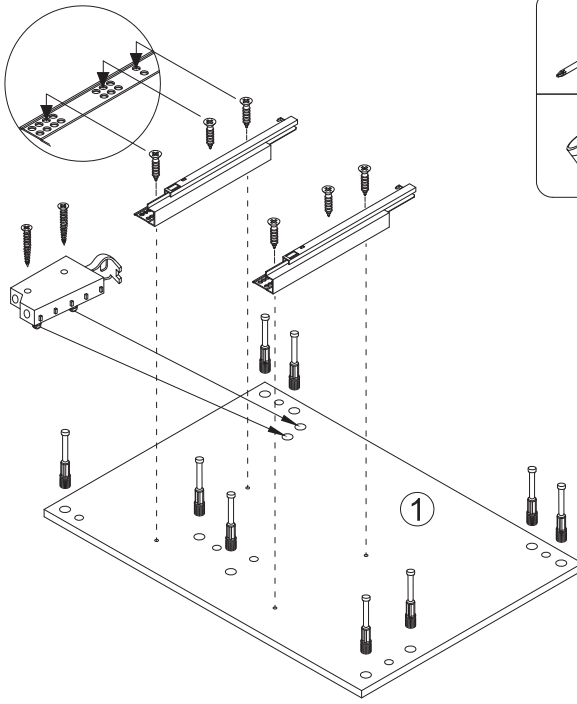
H1x27



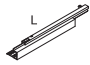
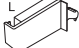

Ø6x30mm
K2x3

Ø4x50mm
J1x6

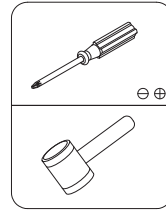
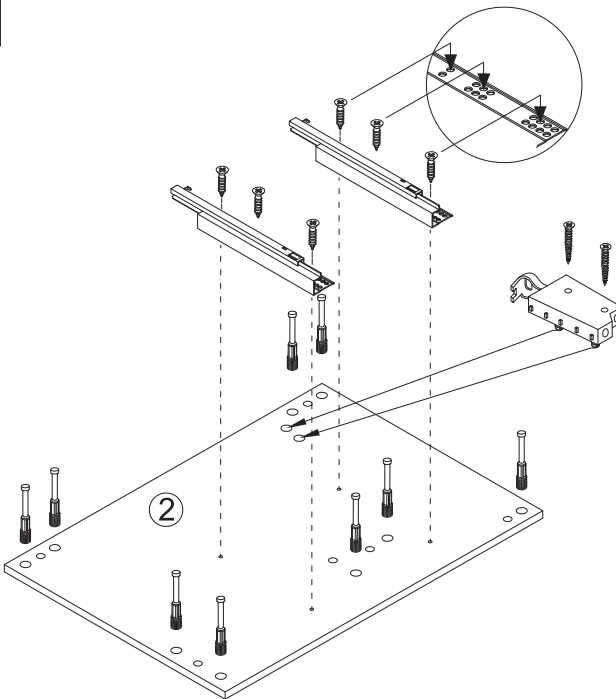




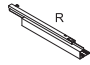


1



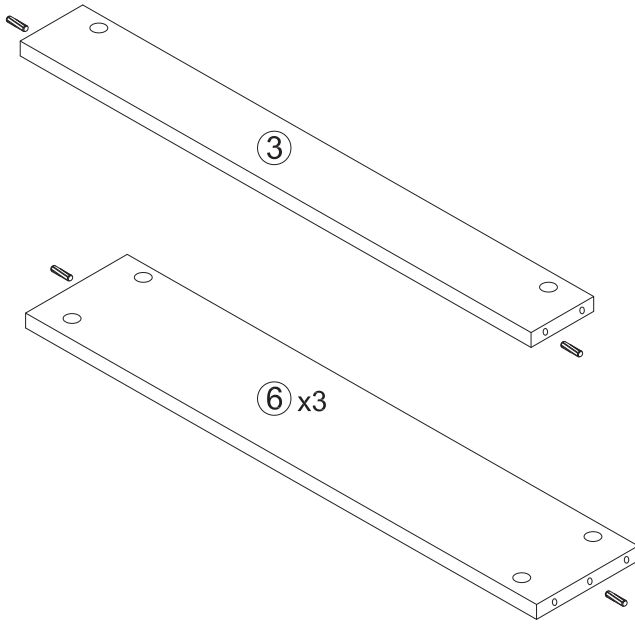
- Ø4x14mm

A1x6
- 
B1x9
- 14" L

C1x2
- L

D1x1
- Ø4x25mm

D2x2

2



- Ø4x14mm

A1x6
- 
B1x9
- 14" R

C1x2
- R

D1x1
- Ø4x25mm

D2x2

3

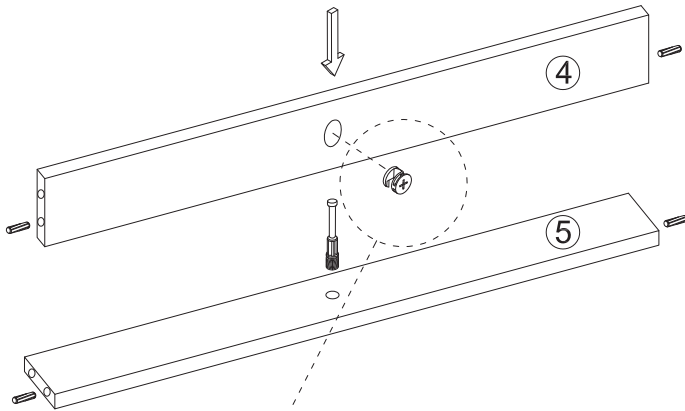


Ø8x30mm



B2x8

4



B1x1

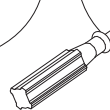
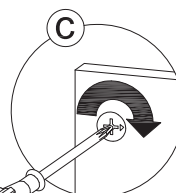
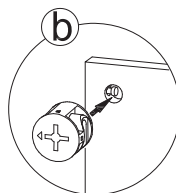
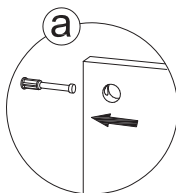


B3x1

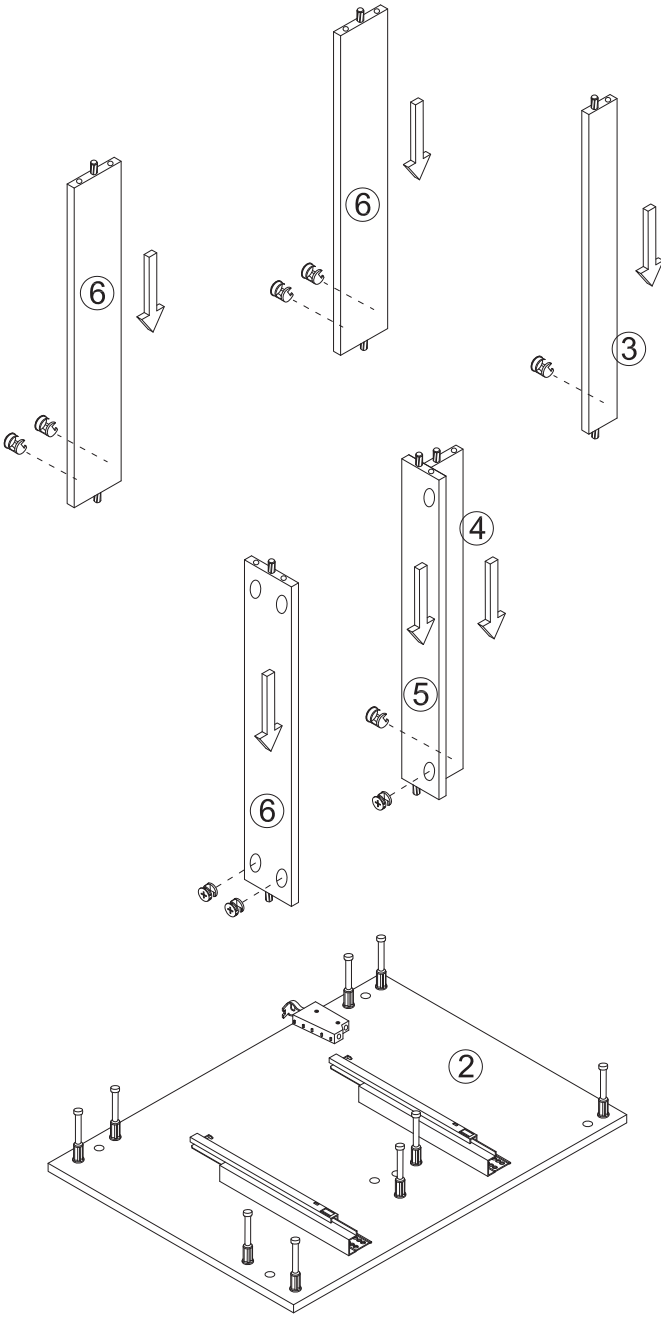
Ø8x30mm

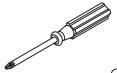




B2x4

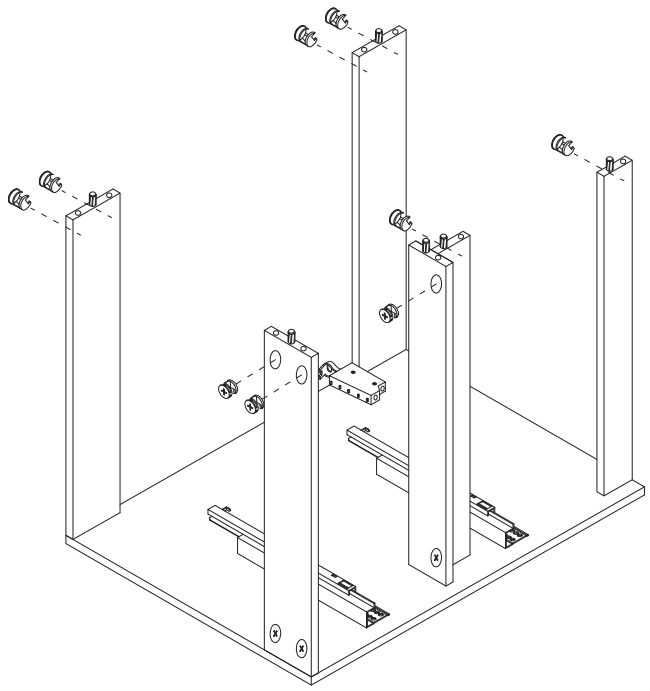
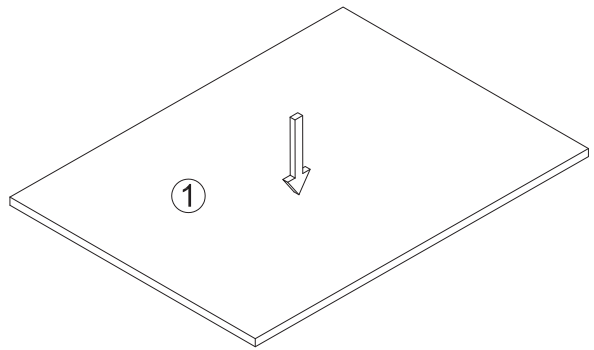
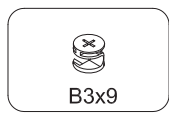
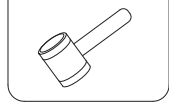
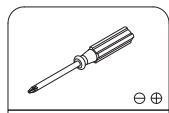


5

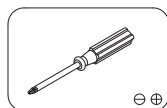
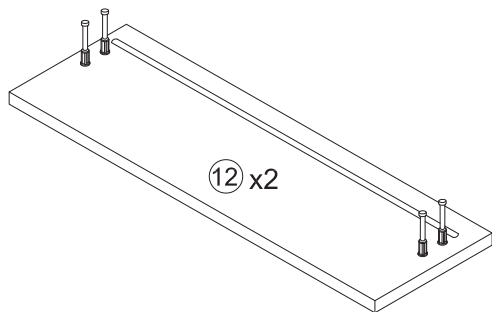


 ⊖ ⊕

 B3x9

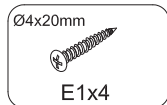
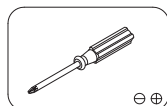
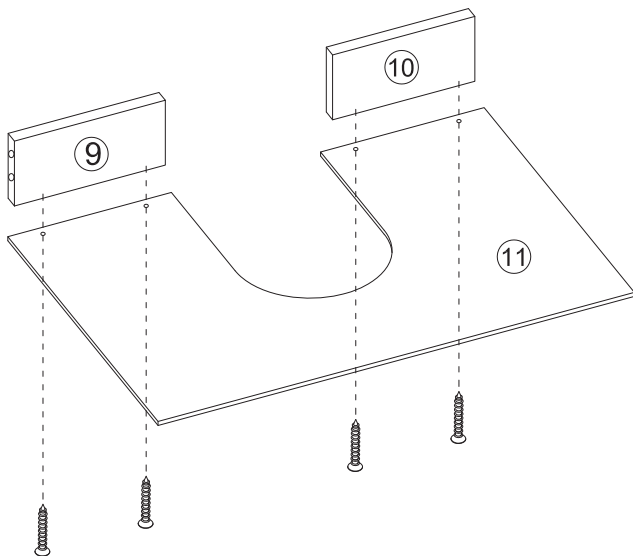
6



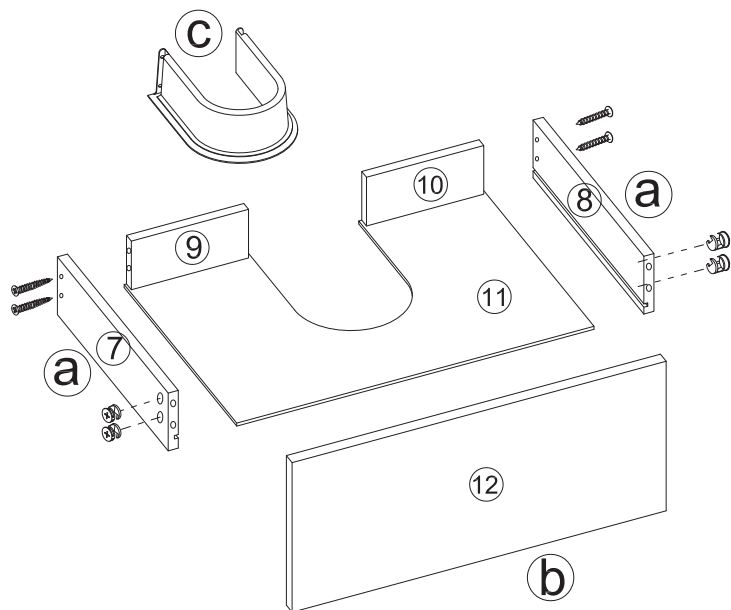
7

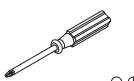





8

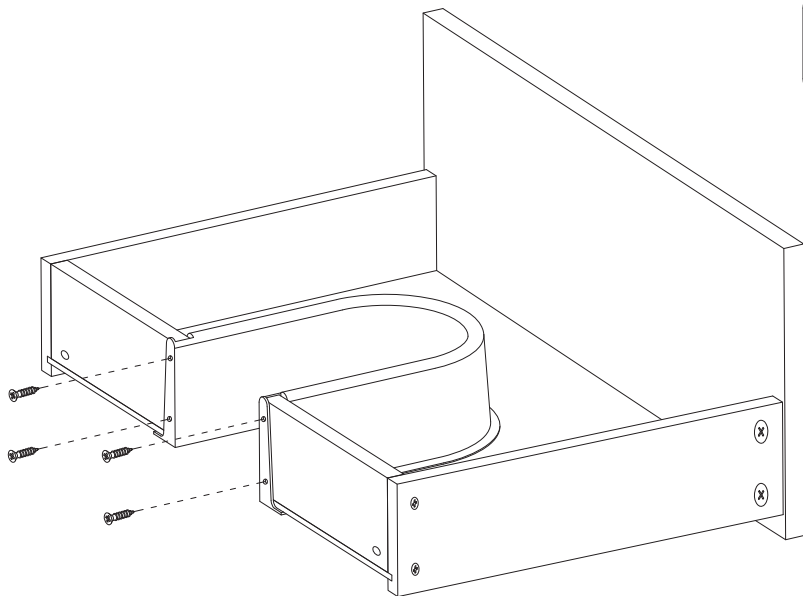


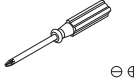

9



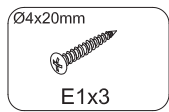
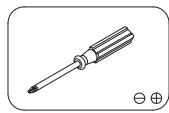
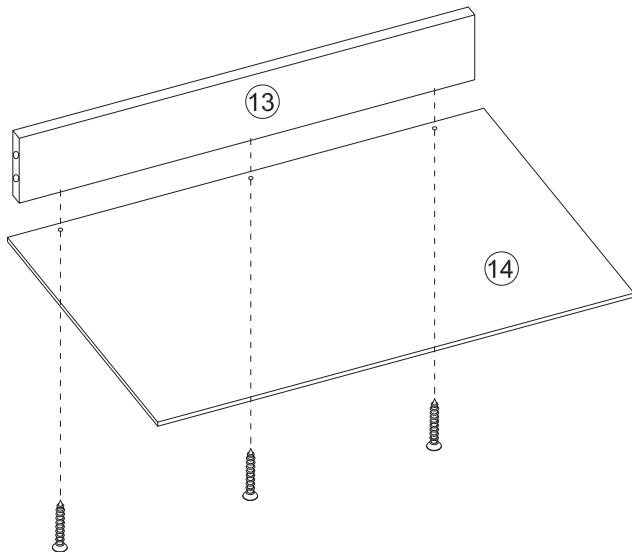
-  ⊖ ⊕
- Ø4x30mm

F1x4
- 
B3x4
- 
G1x1

10

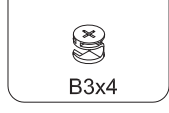
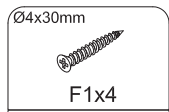
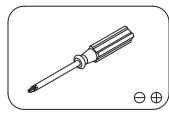
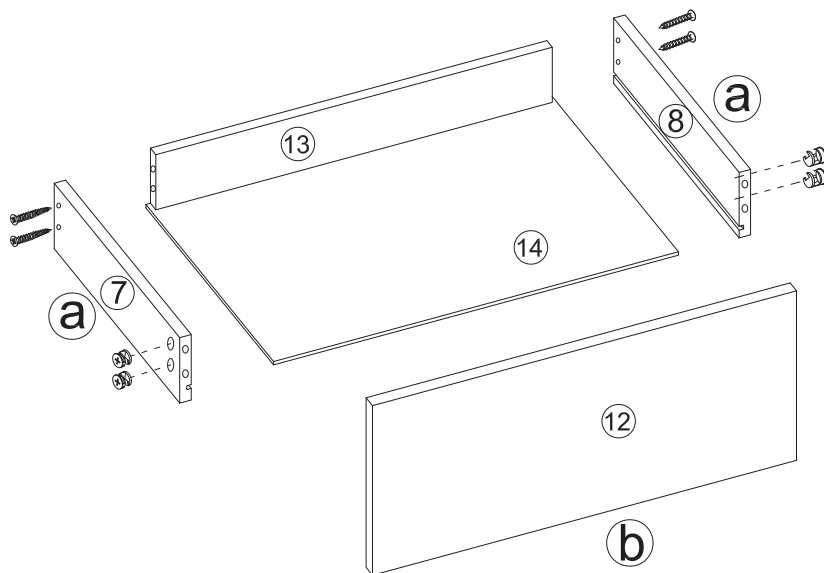


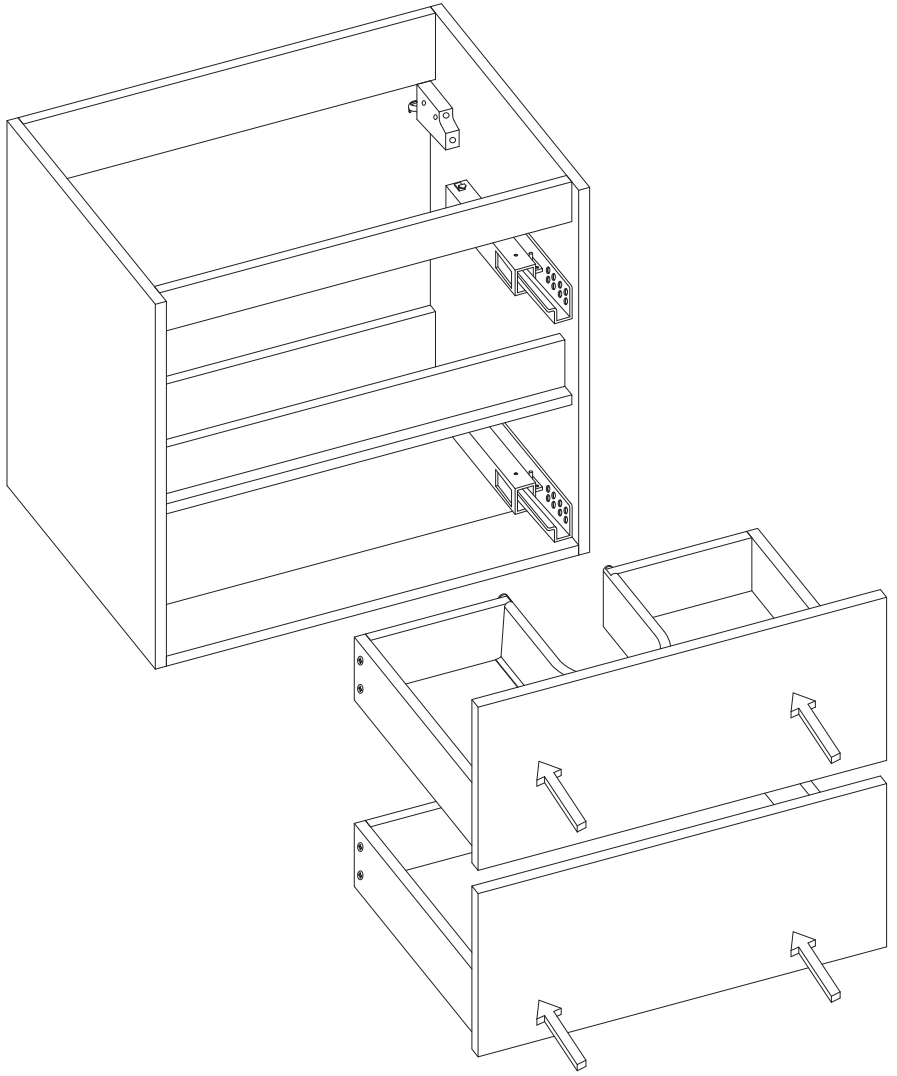
-  ⊖ ⊕
- Ø4x14mm

A1x4

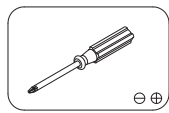
11



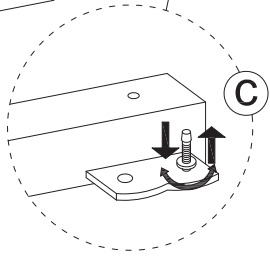
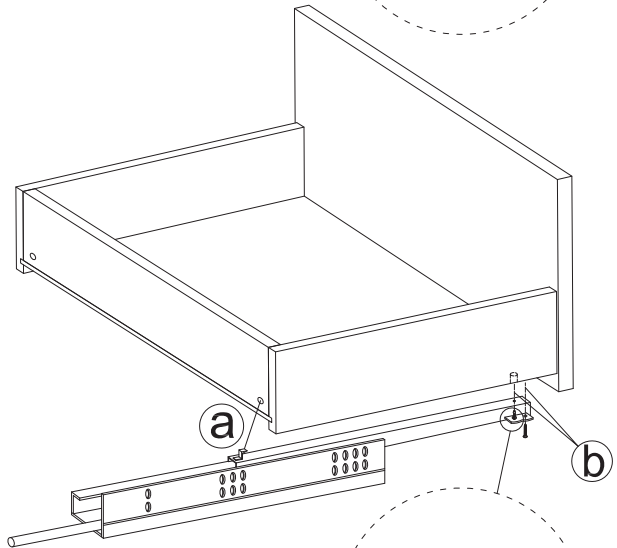
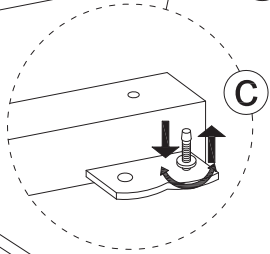
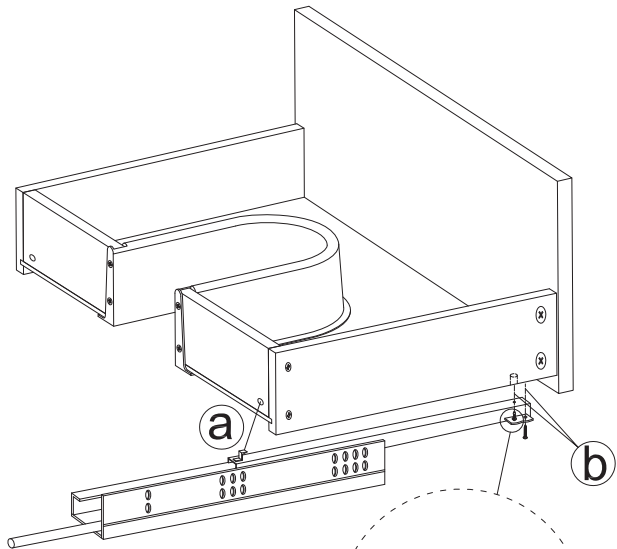
12

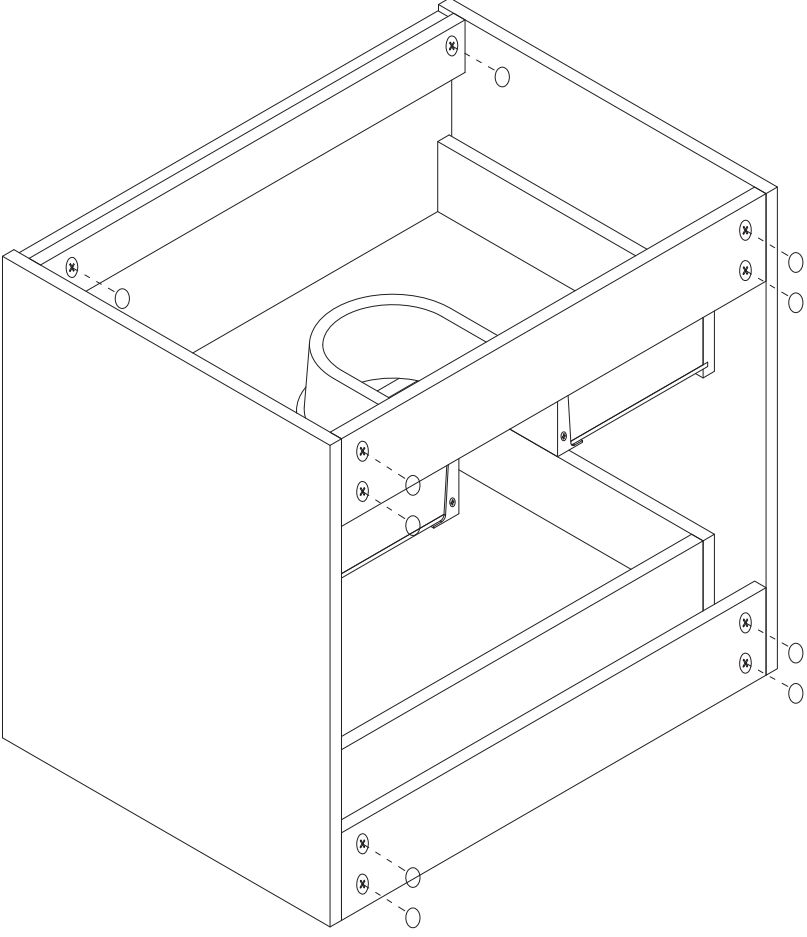


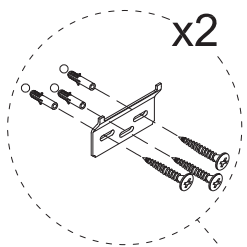
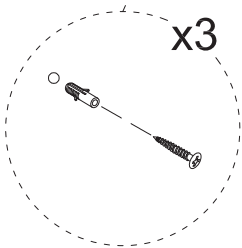
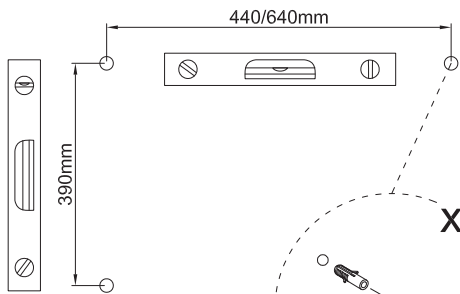
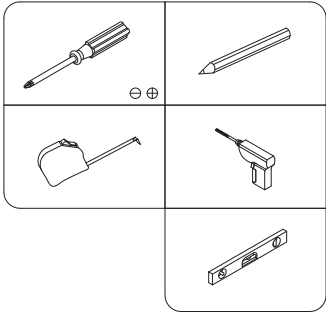




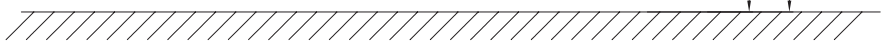
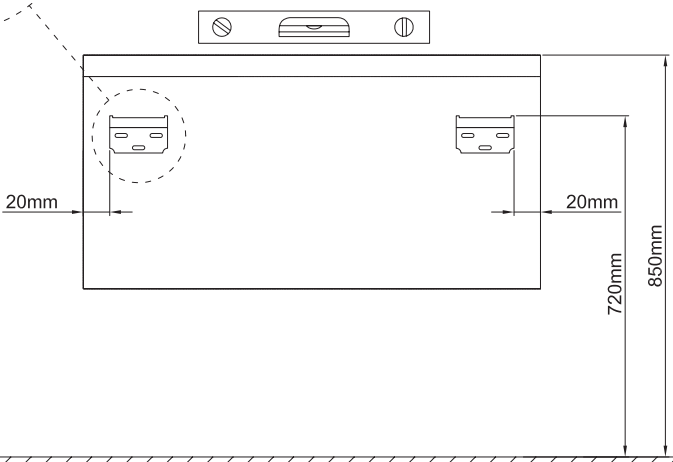
Ø4x14mm
A1x4



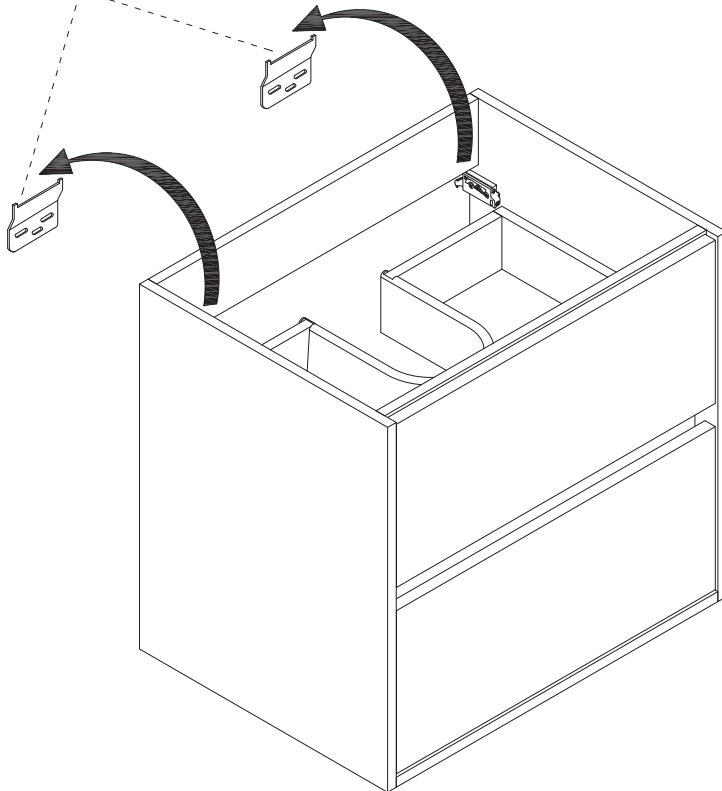
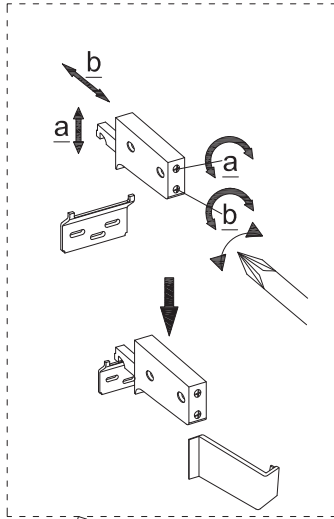
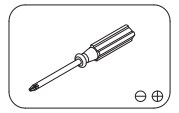


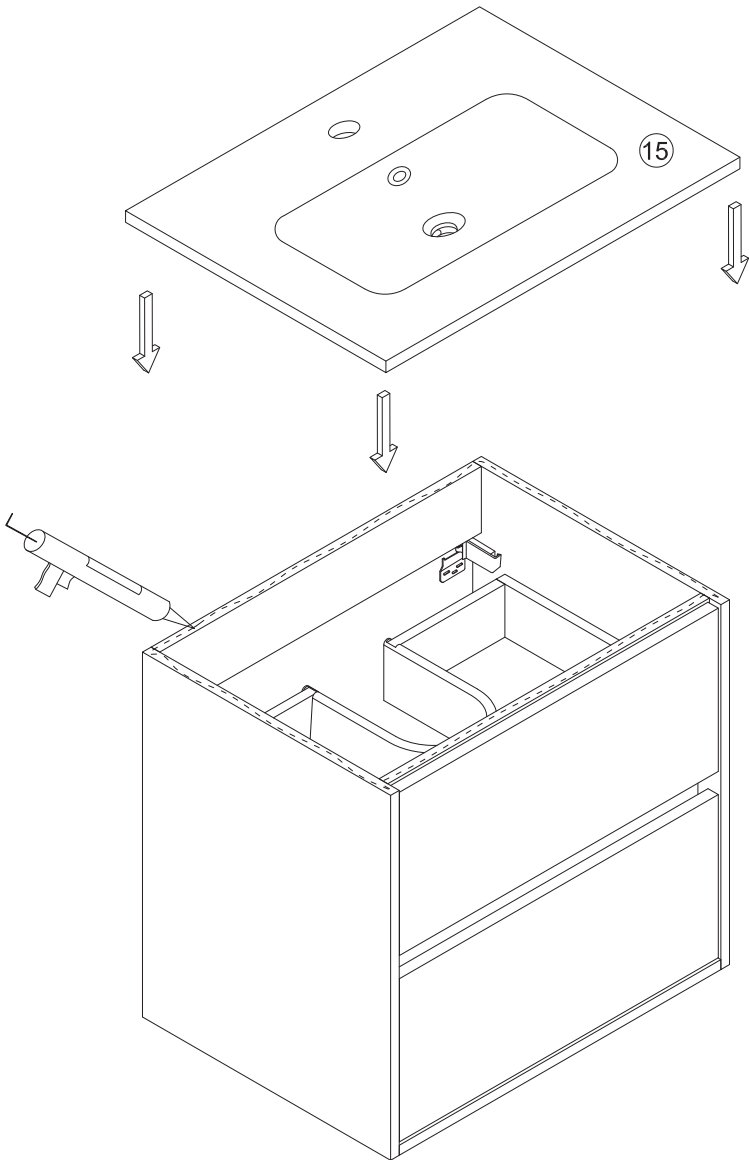
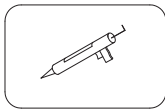


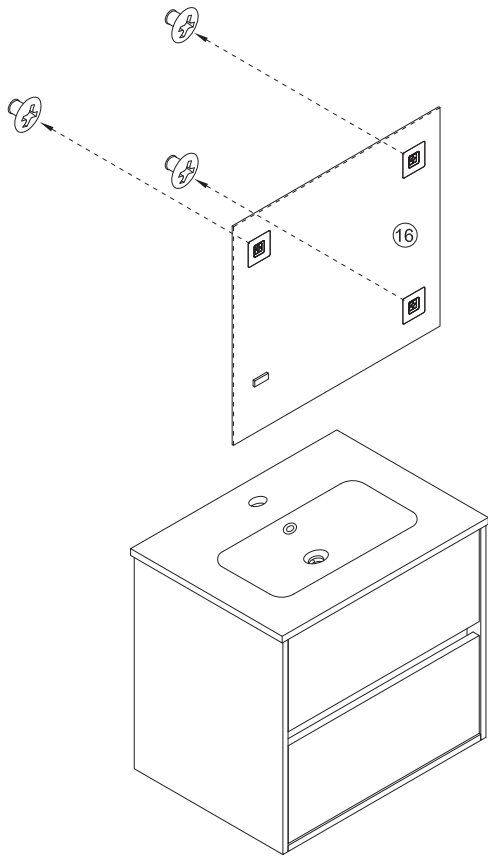
- Ø4x50mm
J1x6
- J2x2
- Ø8x40mm
J3x6
- Ø4x30mm
K1x3
- Ø6x30mm
K2x3



16







Wellis®

CE