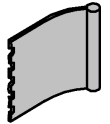
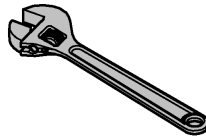
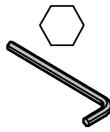
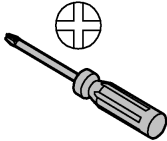
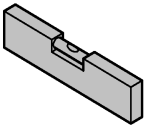
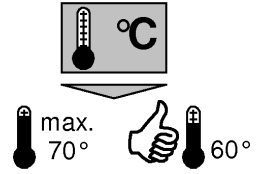
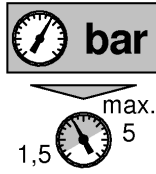
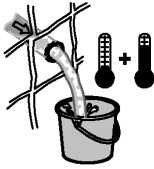
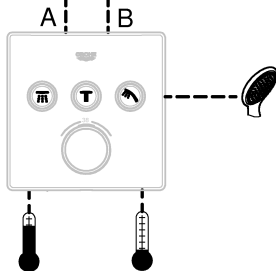
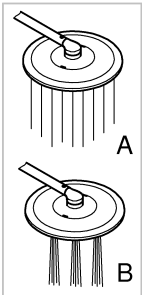
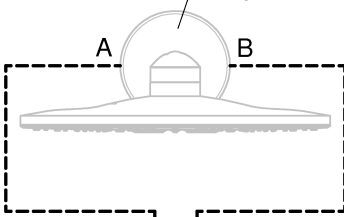
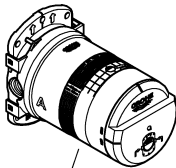




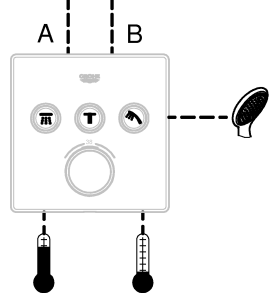
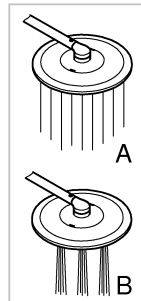
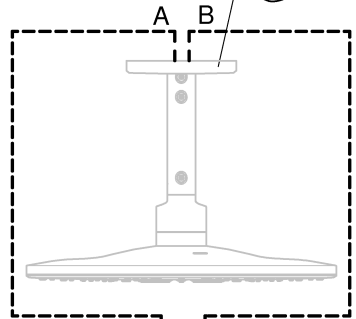
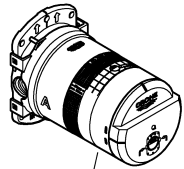
DIN 1988  
DIN EN 806



1a

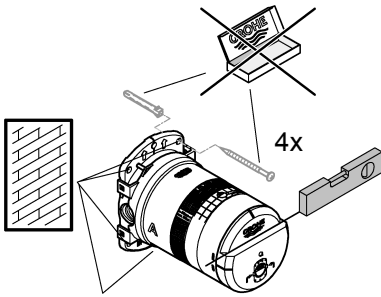


1b

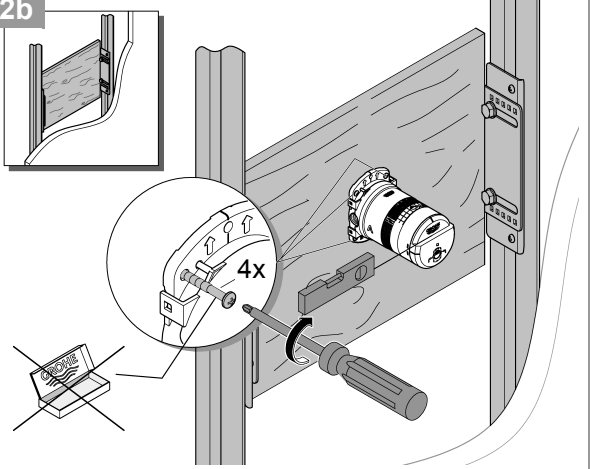




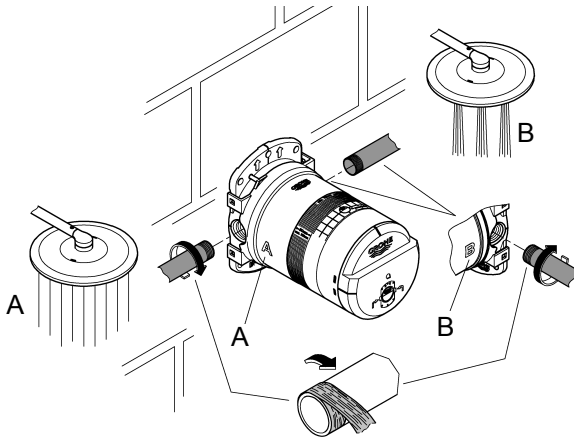
2a



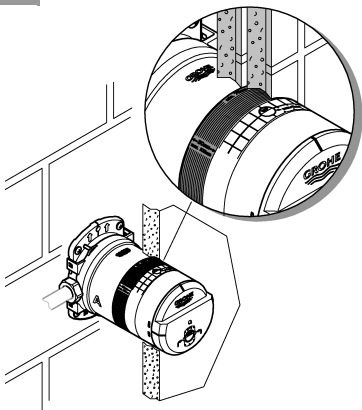
2b



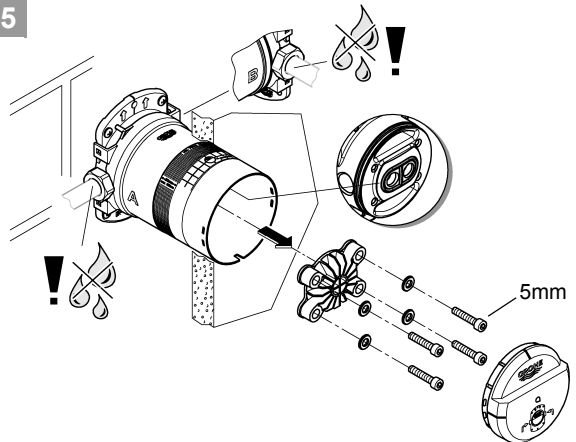
3



4



5

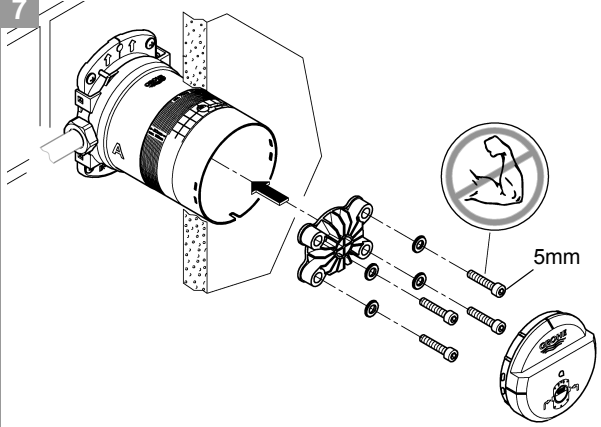




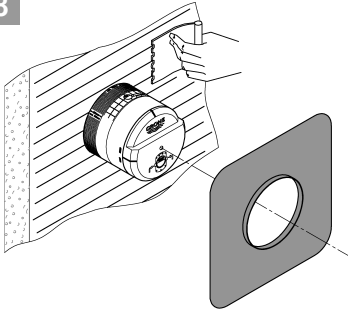
6



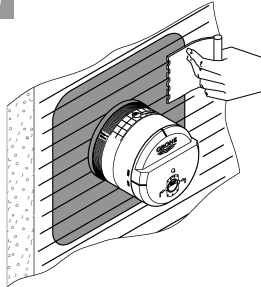
7



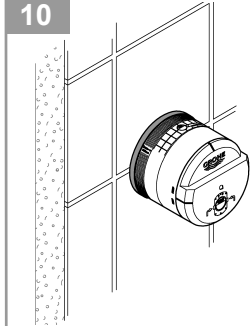
8



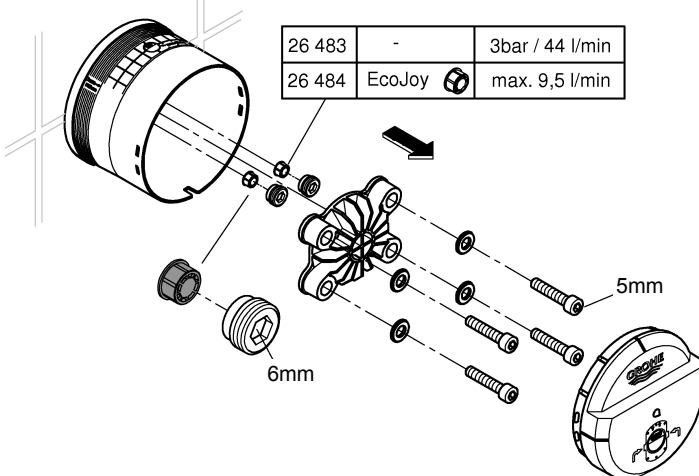
9



10



26 483	-	3bar / 44 l/min
26 484	EcoJoy	max. 9,5 l/min



- D** Bei Montage z. B. an Gipskartonwänden (keine feste Wand) muss sichergestellt sein, dass eine ausreichende Festigkeit durch eine entsprechende Verstärkung in der Wand vorhanden ist.
- GB** When installing e.g. on plasterboard walls (not solid walls) it must be assured that an appropriate reinforcement is in place to ensure sufficient strength.
- F** En cas de montage sur un support souple, une plaque de plâtre par exemple, s'assurer que des renforts ont été montés sur le mur.
- E** En el caso del montaje, por ejemplo en paredes de planchas de yeso (tabiques ligeros), debe asegurarse de que exista una firmeza suficiente mediante un refuerzo adecuado en la pared.
- I** Durante il montaggio per es. su pareti in cartongesso (parete non fissa) assicurarsi che vi sia adeguata stabilità grazie ad un rinforzo corrispondente nella parete.
- NL** Bij montage bijv. aan gipswanden (geen vaste wand) moet ervoor worden gezorgd, dat er voldoende stevigheid door een overeenkomstige versterking in de wand is.
- S** Vid montering t.ex. på gipsväggar (inte fast vägg), måste kontrolleras att tillräcklig hållfasthet garanteras av en förstärkning i väggen.
- DK** Ved montering på f.eks. vægge af gipsplader (ikke faste vægge) skal væggen være tilstrækkelig solid og derfor evt. forstærkes.
- N** Ved montering på f.eks. gipsplater (ikke fast vegg) må det kontrolleres at det er forsterkning i veggen.
- FIN** Kun asennus tehdään esim. kipsilevyseiniin (keytrakenteinen seinä), seinässä täytyy olla riittävä vahvike pitävän kiinnityksen varmistamiseksi.
- PL** W przypadku montażu na ścianach gipsowo-kartonowych (nie na ścianach stałych) należy zwiększyć wytrzymałość ściany przez wykonanie odpowiedniego wzmocnienia.
- UAE** عند التركيب على جدران الكرتون المصصمة على سبيل المثال يجب التأكد من وجود ثبات كافي عن طريق تسليح مناسب في الجدار. (جدار غير ثابت)
- GR** Σε περίπτωση τοποθέτησης σε γυψοσανίδες (όχι σε σταθερή τοιχοποιία) θα πρέπει να φροντίσετε ώστε ο τοίχος να παρουσιάζει την απαιτούμενη αντοχή, π.χ. με κατάλληλη ενίσχυση.
- CZ** Při montáži např. na sádrokartonové stěny (není pevná stěna) se musí zkontrolovat, zda je odpovídajícím zesílením zajištěna dostatečná pevnost stěny.
- H** Nem szilárd falba történő szerelésnél (pl. gipszkarton fal) ügyelni kell arra, hogy a szükséges szilárdság érdekében megfelelő falba épített merevítés álljon rendelkezésre.
- P** Se a montagem for feita, por exemplo, a paredes de placa de gesso cartonado (paredes que não são compactas e fixas), é necessário assegurar uma suficiente fixação na parede através de um reforço.
- TR** Örn. alçı duvarlara (sabit duvar değil) yapılacak montajda, duvarın uygun takviyeye yeterli ölçüde sağlamlaştırıldığından emin olunmalıdır.
- SK** Pri montáži napr. na sadrokartónové steny (nie je pevná stena) sa musí skontrolovať, či je odpovedajúcim vystužením zabezpečená dostatočná pevnosť steny.
- SLO** Npr. pri montaži na stene, ki niso zidane, je treba najprej preveriti, da je stena dovolj okrepljena in tako dovolj trdna.
- HR** Pri montaži na, primjerice, zid od gipsanog kartona (na zid koji nije čvrst), potrebno je osigurati dostatnu čvrstoću postavljanjem odgovarajućeg ojačanja u zid.
- BG** При монтаж напр. върху стени от гипскартон (нетвърди стени) трябва да се осигури достатъчна стабилност чрез съответно подсилване на стената.
- EST** Kergseinale, nt kipsseinale, paigaldamisel tuleb kõigepealt veenduda, et sein oleks vastava seinasisese tugevduse abil piisavalt tugevaks tehtud.
- LV** Montējot dušas stieņa konstrukciju, piemēram, pie ģipskartona sienām (vai arī, ja siena nav smagumizturīga) jāpārliecinās, lai sienā tiek iebūvēts pietiekami stiprs, atbilstošs stiprinājuma elements (konstrukcija).
- LT** Montuojant dušą, pvz., prie gipsinės (netvirtos) sienos, būtina patikrinti, ar ji pakankamai sutvirtinta.
- RO** La montarea pe pereți din gips carton (pereți fără rigiditate), de exemplu, trebuie să se asigure o rigiditate suficientă printr-o consolidare corespunzătoare pe perete.
- CN** 如果在石膏墙面（而非实体墙）上安装，务必进行必要的加固以确保有足够的支撑力。
- UA** Під час монтажу на неміцні стіни (наприклад, гіпсокартонні) необхідно забезпечити достатню стійкість за допомогою встановлення відповідного укріплення в стіні.
- RUS** При монтаже на стенах не обладающих высокой прочностью (например гипсокартонных) необходимо удостовериться, что достаточная прочность крепления обеспечена, если нет – необходимо соответствующее усиление стены.

Pure Freude  
an Wasser

**GROHE**  


**D**

☎ +49 571 39 89 333  
service.de@grohe.com

**A**

☎ +43 1 6 80 60  
info-at@grohe.com

**AUS**

☎ 1800 080 055  
customer.care@reece.com.au

**B**

☎ +32 (0)2 899 3077  
[https://www.grohe.be/nl\\_be/  
onz-service/contact.html](https://www.grohe.be/nl_be/onz-service/contact.html)

**BG**

☎ +359 2 971 99 59  
info-bg@grohe.com

**BR**

☎ 0800 770 1222  
falecom@lixilamericas.com

**CAU**

☎ +99 412 497 09 74  
info-az@grohe.com

**CDN**

☎ +1 888 6447643  
info@grohe.ca

**CH**

☎ +41 44 877 73 00  
info@grohe.ch

**CN**

☎ +86 4008811698  
info.cn@grohe.com

**CZ**

☎ +420 277 004 193  
info-cz@grohe.com

**DK**

☎ +45 44 65 68 00  
grohe@grohe.dk

**E**

☎ +34 93 / 3 36 88 50  
grohe@grohe.es

**EST LT LV**

☎ +372 661 6354  
grohe@grohe.ee

**F**

☎ +33 1 49 97 29 00  
sav-fr@grohe.com

**FIN**

☎ +358 (09)42451390  
grohe@grohe.fi

**GB**

☎ +44 208 283 2840  
info-uk@grohe.com

**GR**

☎ +302102712908  
service-gr@grohe.com

**H**

☎ +36 (06)1 238-8045  
info-hu@grohe.com

**HK**

☎ +852 2969 7067  
info@grohe.hk

**I**

☎ +39 2 959401  
info-it@grohe.com

**IND**

☎ 18001024475  
customerservice.in@grohe.com

**IS**

☎ +354 515 400  
grohe@byko.is

**J**

☎ +81-3-6748-1180  
info\_grohe@blisspajapan.jp

**KZ**

☎ +7 775 007 05 27  
service-kz@grohe.com

**MAL**

☎ 1800 80 6570  
customerservice.my@lixil.com

**MX**

☎ 01 800 839 1200  
info@lixilamericas.com

**N**

☎ +47 22 07 20 70  
grohe@grohe.no

**NL**

☎ +31(0) 88-0030700  
[https://www.grohe.nl/nl\\_nl/  
onz-service/contact.html](https://www.grohe.nl/nl_nl/onz-service/contact.html)

**NZ**

☎ +64 09 573 0490  
sales@robertson.co.nz

**P**

☎ +351 234529620  
comercial-pt@grohe.com

**PL**

☎ +48 (22) 5432640  
biuro@grohe.com

**RI**

☎ 0800-1-047-643  
customerservice-  
indonesia@lixil.com

**RO**

☎ +40 021 212 50 50  
info-ro@grohe.com

**ROK**

☎ +82 2 1588 5903  
info-singapore@grohe.com

**RP**

☎ +63 2 89288000  
service\_center@wilcon.com.ph

**RUS**

☎ 8 800 200 00 49  
service-ru@grohe.com

**S**

☎ +46 771 14 13 14  
grohe@grohe.se

**SGP RC**

☎ +65 6311 3611  
grohe@connectcentre.sg

**SK**

☎ +421 948 119 343  
info-sk@grohe.com

**T**

☎ +6629014455  
grohe-thailand@lixil.com

**TR AZ TM TJ**

☎ +90 216 441 23 70  
service.turkey@grohe.com

**UA**

☎ +380 (44) 5375273  
info-ua@grohe.com

**USA**

☎ +1 800 4447643  
Grohetechnicare@lixil.com

**VN**

☎ (+84) 1800 6624  
cskh@lixil.com

**AL BiH HR KS**

**ME MK SLO SRB**

☎ +385 1 2911470  
adria-hr@grohe.com

**CY MT IL**

☎ +357 22465200  
service.cyprus@grohe.com

**UAE KWT BHR**

**OM PK**  
☎ +971 4 421 4556  
service.UAE@grohe.com

**KSA LBN JOR**

**IRQ QAT**  
☎ +961 76868616  
service.lebanon@grohe.com

**EGY SUD LBY**

☎ +202 26147988  
service.egypt@grohe.com

**MA DZ TN NGR**

**BJ GH CI SN**  
☎ +202 26147988  
service.morocco@grohe.com

**Far East Area Sales Office:**

☎ +65 6311 3600  
info@grohe.com.sg

**Latin America:**

☎ +52 818 3050626  
info@lixilamericas.com

**www.grohe.com**

2022/03/21