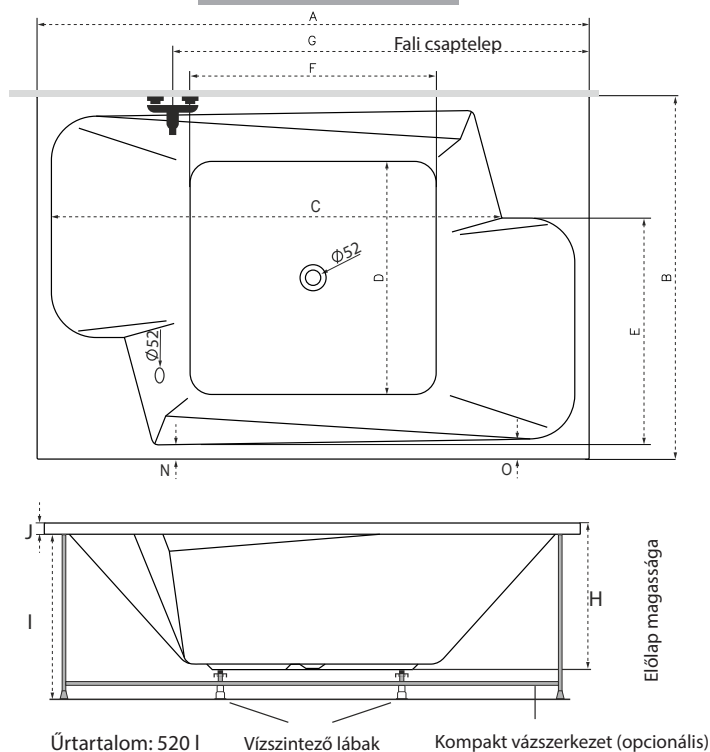


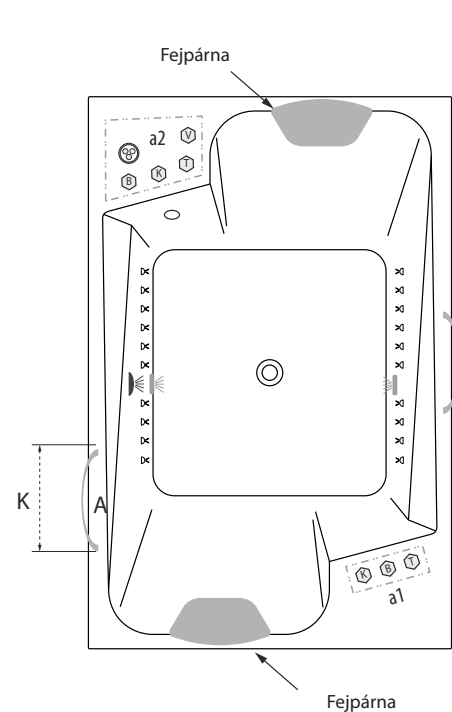
## Méretetek



### 190x125

A	1895 mm
B	1250 mm
C	1550 mm
D	860 mm
E	770 mm
F	1000 mm
G	1295 mm
H	525 mm
I	590 mm
J	40 mm
N	50 mm
O	70 mm

## Rendelhető kiegészítők



- Dupla szinterápia
- M-Acryl szinterápia
- Relax szinterápia beépítési terület
- Szinterápia kezelőpanel\*
- Kapaszkodó
- Javasolt szerelőnyílás beépítés esetén

### Kádperemre szerelhető csaptelepeink minimális területe

3 üléses csaptelep ("a1" vagy "a2")

Trend	370x75 mm
York	300x65 mm
River	260x65 mm
Gilda	300x70 mm

4 üléses csaptelep ("a2", masszázrendszer beépítés esetén "a1")

Niagara	510x70 mm
City	455x55 mm

### Kádperemre szerelhető csaptelepek maximális területe.

a1	510/75 mm
a2	

### Kapaszkodó mérete (K)

M-Acryl kapaszkodó	240 mm
Króm kapaszkodó	355 mm

### Fejpárna

Soft
Star

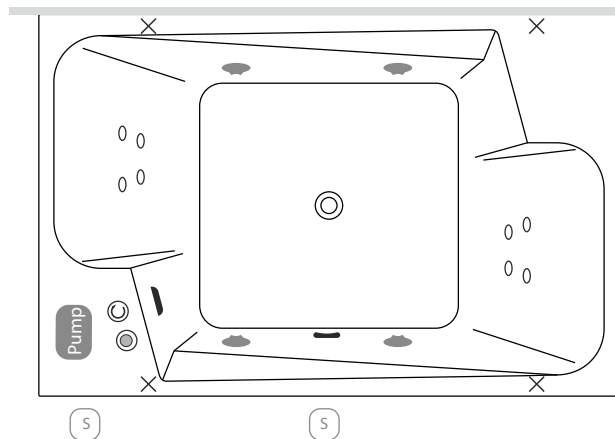
\* Kádparaván és/vagy masszázrendszer választása esetén a jelölt pozíciók változhatnak.



A csaptelep jelölt pozíójánál a kád peremszélessége 80 mm.

A fentiekől eltérő kialakításokat is vállalunk, figyelembe véve a kádtest műszaki paramétereit. **Kérjen ajánlatot** az igénye megjelölésével a [bemutatoterem@metahungary.hu](mailto:bemutatoterem@metahungary.hu) e-mail címen.

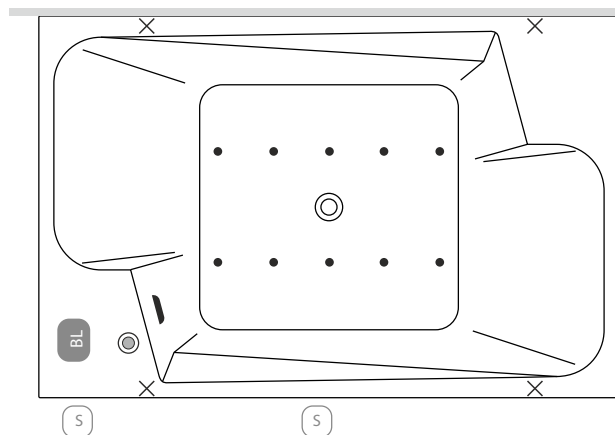
## Activ vízmasszázs



## Felszereltség listája

- Pneumatikus indítógomb
- Levegődúsító szabályzó
- EasyClean® önrítós vízfúvóka
- Szívófej
- Célirányos mini vízfúvóka
- Oldalszeleplelt levegőfúvóka
- Túlfolyó
- Lefolyó

## +10 fúvókás pezsgőfürdő



## Kádperem alatti komponensek

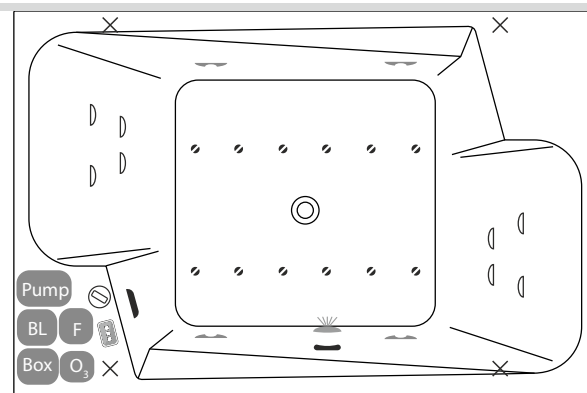
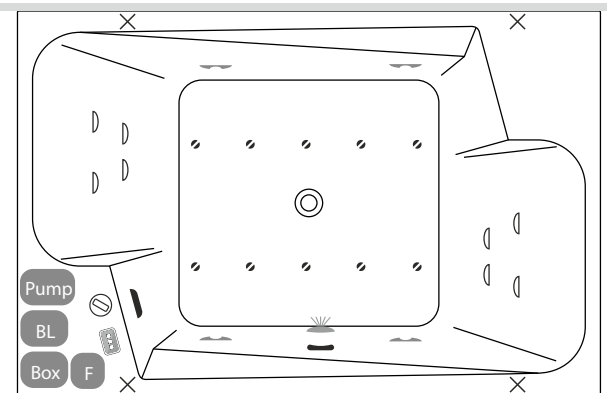
- Láb
- Vízpumpa
- Légkompresszor
- Szerelőnyílás beépített kádnál



Az M-Acryl masszázrendszerre 2 év a garancia, de ha a rendszer beüzemeléséhez szakembereink segítségét veszi igénybe, a szavatosság 3 évre meghosszabbodik.

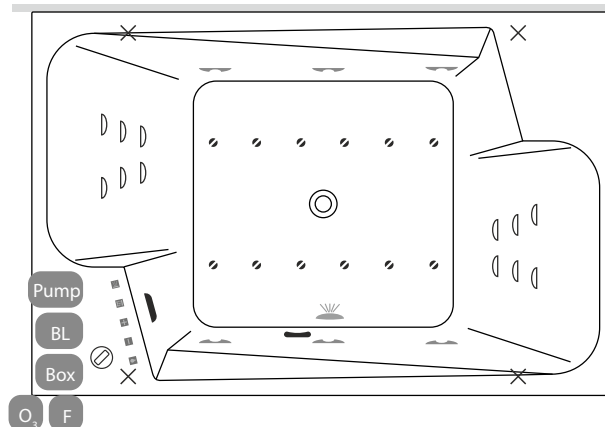
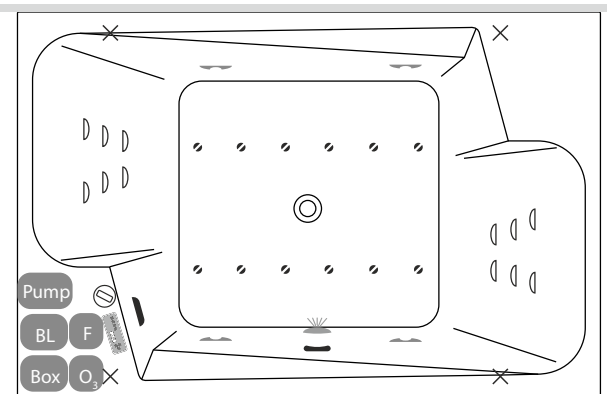
Wellness 22 fűvőkás masszázrendszer

Wellness Premium 24 fűvőkás masszázrendszer



Wellness Premium Plus 28 fűvőkás masszázrendszer

Elegant 30 fűvőkás masszázrendszer



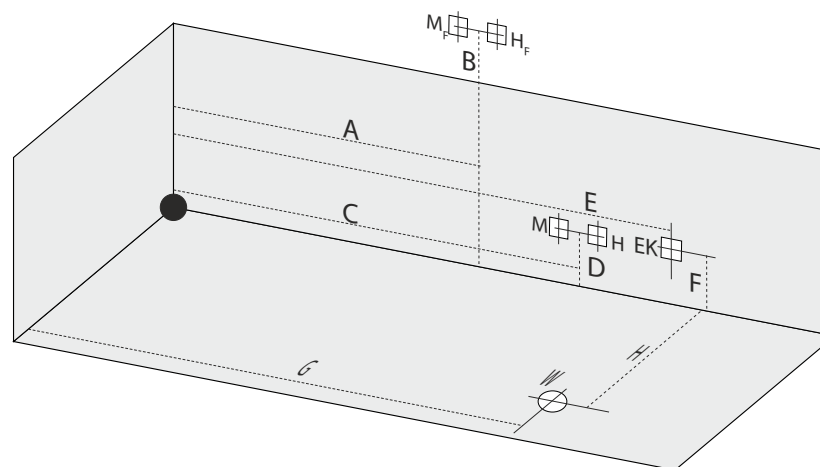
## Felszereltségek listája

- Turbó kapcsoló
- M-Acryl színterápia
- Szívófej
- Elektronikus vezérlőpanel
- Digitális vezérlőpanel
- Érintőgombos vezérlők
- Túlfolyó
- Lefolyó
- Slim mini fűvőka
- EasyClean Slim® vízfűvőka
- Slim fém levegőfűvőka

## Kádperem alatti komponensek

- Láb
- Vízpumpa
- Légekompreszor
- Elektronikavezérlő
- Ózongenerátor
- Friss vizes öblítés (opcionális)
- Szerelőnyílás beépített kádnál

A fentiekől eltérő kialakításokat is vállalunk, figyelembe véve a kádtest műszaki paramétereit. **Kérjen ajánlatot** az igénye megjelölésével a [bemutoterem@metahungary.hu](mailto:bemutoterem@metahungary.hu) e-mail címen.



## Jelmagyarázat

**EK:** Elektromos kiállítás

**W<sub>1</sub>/W<sub>2</sub>:** Lefolyó pozíciója

**H<sub>F</sub> - M<sub>F</sub>:** Fali kádtöltő pozíciója

**H-M:** Hideg-Meleg víz kiállítás peremre szerelt csaptelep esetében. 1/2"-os nyitó-záró szelep. Amennyiben a masszázrendszer rendelkezik friss vizes öblítő funkcióval, akkor a hidegvizes oldalon, dupla, vagy "T" elágazással kell kiállni.

190x125	
<b>A</b>	950 mm
<b>B</b>	740 mm
<b>C</b>	1000 mm
<b>D</b>	250 mm
<b>E</b>	1300 mm
<b>F</b>	250 mm
<b>G</b>	1500 mm
<b>H</b>	600 mm

### Masszázrendszer áramigénye

	Activ vízmasszázs	+10 fűvókás pezsgőfürdő	Wellness masszázrendszer	Wellness Premium masszázrendszer	Wellness Premium Plus masszázrendszer	Elegant masszázrendszer
Teljesítmény	900 W	400 W	1100 W	1100 W	1100 W	1100 W
Áramfelvétel	2,7 A	1,2 A	4,5 A	4,5 A	4,5 A	4,5 A

### Kiegészítők áramigénye

Vízfűtés	Színterápia	Relax színterápia	Ózongenerátor
1500 W	max. 30 W		6 W
4,5 A			

\*A vízfűtés minden esetben opcionális. A vízhőmérsékletet beállítani, vezélni a Wellness Premium Plus és Elegant rendszereknél lehet. A többi vízmasszázs rendszernél csak vízhőmérséklet szinten tartás funkció lehetséges.