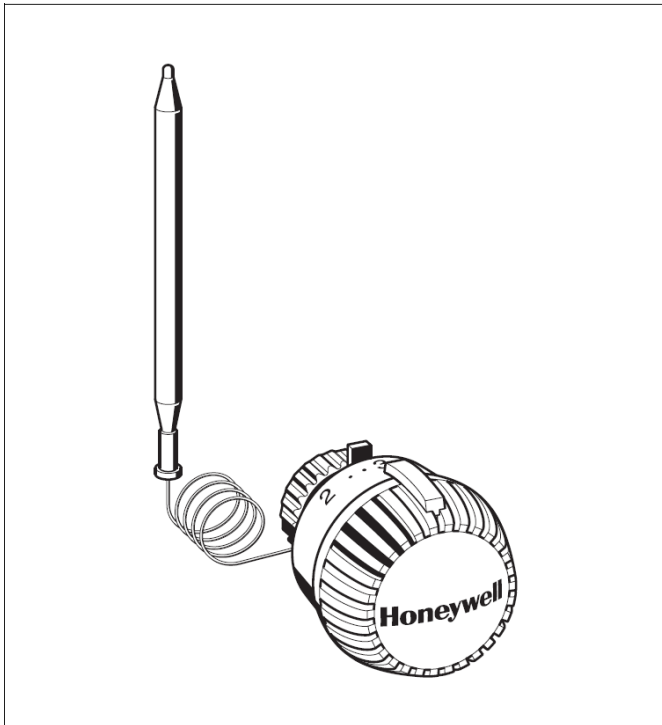


T7500 Sorozat Thera-2080WL

TERMOSTÁT FEJ KAPILLÁRIS TÁVÉRZÉKELŐVEL

TERMÉK ADATLAP



Kialakítás

A radiátor termosztát a következő komponensekből áll:

- Burkolat fedéllel és persellyel
- M30 x 1,5 csatlakozás és 11,5 mm zárasi méret
- Folyadékkal töltött érzékelő elem kapilláris csővel (hossz 2m)
- Csatlakozó hollandi

Anyagok

- Kézikerék, fedél és persely: RAL9016 fehér műanyag
- Persely, fekete műanyagból.
- Műanyagból készült persely és szelepszár
- Folyadékkal töltött réz érzékelő nikkelezett réz kapilláris csővel
- Nikkelezett sárgaréz csatlakozó hollandi

Alkalmazás

A Honeywell 2080wl termosztatikus fej kapilláris érzékelővel segédenergia nélkül alkalmas hőmérséklet tartó szabályozások megvalósítására légfűtő, melegvíz előállító berendezésekhez, hőcserélőkhöz, padlófűtéshez. A réz burkolatú érzékelő elem közvetlenül, vagy merülőhüvely alkalmazásával szerelhető a szabályozott közeg áramába.

A típuscsaládba tartozó M30 x 1,5 csatlakozással ellátott termosztátok használhatók minden Honeywell TRV szeleptesttel, minden M sorozatú Honeywell szeleppel, valamint minden M30 x 1,5 csatlakozású és 11,5 mm zárasi méretű TRV szeleptesttel és radiátor betéttel.

Jellemzők

- Távérzékelő vízhez és levegőhöz
- Memória-klipsszel felszerelt
- Egyszerű beállítás és korlátozás

Műszaki adatok

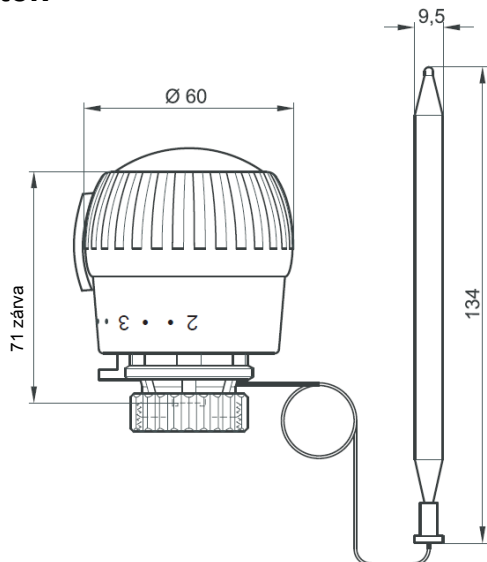
Üzemi hőmérséklet	max. 130°C (266°F)
Differenciál nyomás	max. 0.3...1 bar (4.4...14.5 psi), TRV szeleptest függvényében
Termosztát csatlakozás	M30 x 1,5
Beállítási tartomány	2..7
Hőmérséklet-tartomány	20...70°C (68...158°F) névleges átfolyási sebességen
Zárasi méret	11,5 mm
Spec. löket	0,11

MEGJEGYZÉS: A termosztatikus szelepek áramlási diagramjaiban megadott arányossági sávokat meg kell szorozni kettővel, ha a 2080WL működtetővel használják. PI. ha a 0,45 kv értéket 2K-nál teljesíti egy normál termofejjel szerelt termosztatikus szelep, akkor ez a szelep 2080WL-lel szerelve 0,45 kv értéket 4K-nál teljesíti.

Működés

A típuscsaládba tartozó termosztátok a TRV testet szabályozzák. A radiátor termosztát érzékelője körül áramló levegő a hőmérséklet emelkedésével tágulásra bírja az érzékelőt. A táguló érzékelő zárja a TRV szelepet. Amikor a hőmérséklet változik a TRV a hőmérséklet függvényében nyit vagy zár. Csak a radiátor termosztáton beállított hőmérséklet fenntartásához szükséges vízmennyiséget engedi a szelep átáramlani.

Méretetek



1. ábra: Thera-2080WL távérzékelővel

MEGJEGYZÉS: Más előírás hiányában az összes méret mm-ben van megadva.

Rendelési információ

Típus	Rendelési szám
Thera-2080WL távérzékelővel víz- és levegő rendszerekhez	T750120

Beállítás

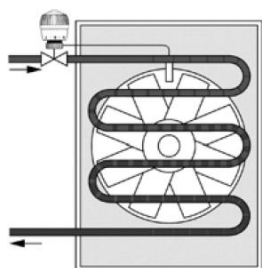
MEGJEGYZÉS: A °C és °F-értékek becslött értékek.

Beállítás	2	3	4	5	6	7
°C	20	30	40	50	60	70
°F	68	86	104	122	140	158

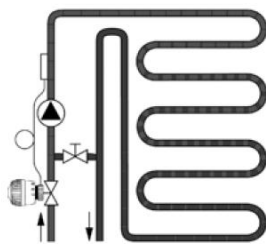
Megjegyzés:

- A vízkőlerakódások és korrózió elkerülése érdekében a fűtőközeg összetételének meg kell felelnie a 2035 VDI-irányelvnek.
- Csak olyan adalékokat használjon, melyek az EPDM tömítéseket nem károsítják.
- A rendszert alaposan át kell mosni az üzem megkezdése előtt, teljesen nyitott szelepekkel.
- A fenti szabályok be nem tartásából eredő panaszokat vagy költségeket a Honeywell nem fogadja el és nem fedezi.
- Különleges követelmények esetén kérjük vegye fel a kapcsolatot velünk.

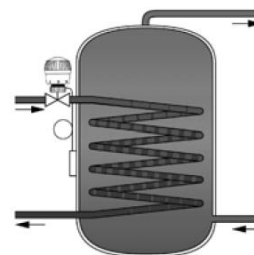
Beépítési példák



2. ábra: Légfűtés szabályozás



3. ábra: Padlófűtés szabályozása



4. ábra: HMV tartály és hőcserélő hőmérséklet szabályozás

Kiegészítő termékek

Átalakító



HZ-Adapter M28 x 1,5-ről 9,5 mm záró mérettel M30 x 1,5-re 11,5 mm záró mérettel

TA1010HZ01

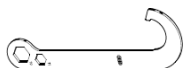
Átalakító



Danfoss DA-Adapter RA rögzítő csatlakozó M30 x 1,5 méretre

TA1010DA01

Speciális szerszám radiátor termosztátokhoz



VA8210A001

Tömítő csomag a Thera-2080WL felszereléséhez



R1/2"

TA2085B001

Réz érzékelő zseb



R1/2"

TA2085A001

Lopásgátló gyűrű



Imbusz csavarokkal

TA2080A001

A Honeywell Technologies ECC divíziója, (Rolle, Z. A. La Pièce 16, Svájc) részére és megbízásából gyártotta az alábbi képviselőt:

Honeywell Szabályozástechnika Kft.
1139 Budapest, Petneházy u. 2-4
Telefon: (+36 1) 451 4300
Fax: (+36 1) 451 4343
<http://ecc.emea.honeywell.com>

HU0H-2011GE25 R0812

A változtatás joga fenntartva • Minden jog fenntartva
© 2015 Honeywell International Inc.

Honeywell