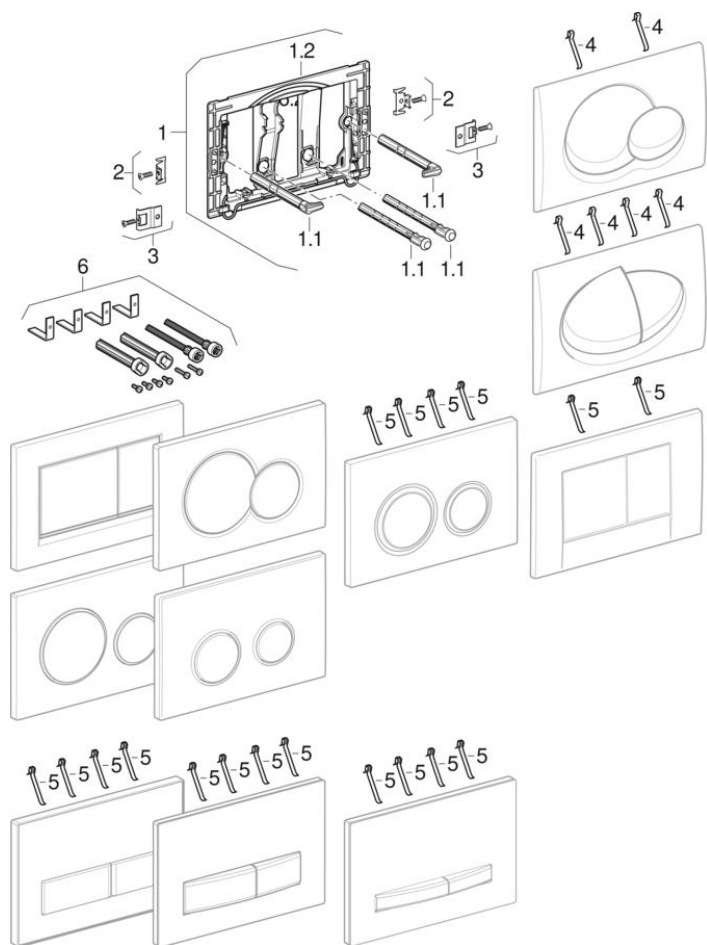


**Sigma, Samba, Bolero, Twist működtetőlapok 2 mennyeséges öblítéshez**

2000 -



**Márka** Geberit

**Típus** Bolero, Samba, Sigma01, Sigma20, Sigma21, Sigma30, Sigma50, Twist

**Tulajdonságok**

Gyártási év	2000
Modell típusa	24,6 x 16,4 cm
Modell típusa	Samba, Bolero, Twist, Sigma01, Sigma20, Sigma30, Sigma50

**Érvényes az alábbi cikkhez**

115.770.10.5	115.770.11.5	115.770.21.5	115.770.46.5
115.770.CG.5	115.770.DK.5	115.770.DT.5	115.770.DW.5
115.770.EP.5	115.770.FB.5	115.770.FR.5	115.770.GM.5
115.777.10.1	115.777.11.1	115.777.21.1	115.777.46.1
115.777.CG.1	115.777.DK.1	115.777.DT.1	115.777.DW.1
115.777.EP.1	115.777.FB.1	115.777.FR.1	115.777.GM.1
115.777.KB.1	115.778.KH.1	115.778.KJ.1	115.778.KK.1
115.778.KL.1	115.778.KM.1	115.778.KN.1	115.778.SN.1

115.780.21.1	115.780.46.1	115.781.SN.1	115.788.00.1
115.788.11.1	115.788.DW.1	115.788.EP.1	115.788.GH.1
115.788.SC.1	115.788.SD.1	115.788.SE.1	115.882.14.1
115.883.14.1	115.882.JT.1	115.883.JT.1	115.788.00.5
115.788.11.5	115.788.DW.5	115.788.EP.5	115.788.GH.5
115.788.SC.5	115.788.SD.5	115.788.SE.5	115.788.SQ.5
115.770.KA.5	115.670.00.2	115.671.00.2	115.672.00.2
115.650.00.1	115.651.00.1	115.652.00.1	115.650.JM.1
115.650.JV.1	115.650.JX.1	115.651.JM.1	115.651.JV.1
115.651.JX.1	115.652.JM.1	115.652.JV.1	115.652.JX.1
115.670.JM.2	115.670.JV.2	115.670.JX.2	115.671.JM.2
115.671.JV.2	115.671.JX.2	115.672.JM.2	115.672.JV.2
115.672.JX.2	115.770.JQ.5	115.788.JV.2	115.884.JV.1
115.884.JX.1	115.788.JX.2	115.650.SI.1	115.651.SI.1
115.652.SI.1	115.650.SJ.1	115.651.SJ.1	115.652.SJ.1
115.670.11.2	115.670.DW.2	115.671.11.2	115.671.DW.2
115.672.11.2	115.672.DW.2	115.882.11.1	115.882.01.1
115.882.DW.1	115.882.16.1	115.883.11.1	115.883.01.1
115.883.DW.1	115.883.16.1	115.770.DK.1	115.770.DW.1
115.770.EP.1	115.770.FK.1	115.770.GM.1	115.770.11.1
115.770.21.1	115.770.46.1	115.883.KH.1	115.883.KJ.1
115.883.KK.1	115.883.KL.1	115.883.KM.1	115.883.KN.1
115.770.10.1	115.770.45.1	115.770.81.1	115.770.BM.1
115.770.BN.1	115.770.BP.1	115.770.CG.1	115.770.CP.1
115.770.DT.1	115.770.FA.1	115.770.FB.1	115.770.FL.1
115.770.FN.1	115.770.FQ.1	115.770.FR.1	115.770.KB.1
115.777.45.1	115.777.81.1	115.777.BM.1	115.777.BN.1
115.777.BP.1	115.777.FA.1	115.777.FK.1	115.777.FL.1
115.777.FN.1	115.777.FQ.1	115.780.00.1	115.780.11.1
115.780.45.1	115.780.DT.1	115.780.GM.1	115.780.HC.1
115.780.KA.1	115.782.46.1	115.882.KH.1	115.882.KJ.1
115.882.KK.1	115.882.KL.1	115.882.KM.1	115.882.KN.1
115.882.SN.1	115.889.SN.1	115.788.21.5	115.770.LA.5
115.884.SI.1	115.884.SJ.1	115.884.TG.1	115.884.00.1
115.884.JM.1	115.788.11.2	115.788.21.2	115.788.DW.2

115.788.GH.2 115.788.SD.2 115.788.SQ.2 115.788.TG.2

115.788.JM.2 115.788.00.2 115.883.JQ.1 115.882.JQ.1

- Sigma falsík alatti öblítőtartályokhoz való működtetőlapok és takarólapok áttekintése
- Sigma 12 cm-es (UP320) falsík alatti öblítőtartályok
- UP700 falsík alatti öblítőtartályok
- Sigma 8 cm-es falsík alatti öblítőtartályok, előlről történő működtetés (UP720)

#### Alkalmazott alkatrészek

- Sigma 12 cm-es (UP300) falsík alatti öblítőtartályok

#	Cikksz.	Megnevezés	Pótalkatrész a következő helyett	Megjegyzések
1	241.873.00.1	Geberit átszerelő készlet Danceline működtetőlaphoz	240.935.00.1, 241.875.00.1	
1.1	241.874.00.1	Geberit működtetőpálca-készlet működtetőlaphoz		2008-tól
1.2	241.876.00.1	Geberit működtetőlap-rögzítő keret Sigma működtetőlapokhoz		2008-tól
2	241.877.00.1	Geberit rögzítési anyag Sigma működtetőlapokhoz (2 db)		Sigma működtetőlap-rögzítőkerethez, 2008-tól
3	240.698.00.1	Geberit rögzítési anyag vandálbiztos rögzítéshez (2 db)		
4	813.514.00.1	Geberit rugó működtetőlaphoz		
5	241.295.00.1	Geberit rugó készlet működtetőlaphoz (10 db)		
6	240.938.00.1	Geberit hosszabbító készlet Sigma, Omega és Kappa falsík alatti öblítőtartályokhoz		