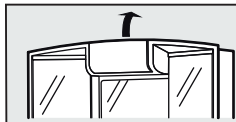
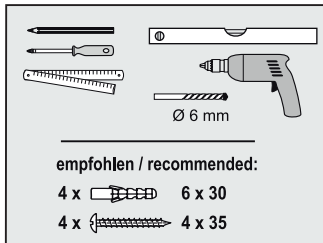
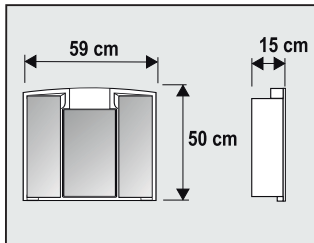


MONTAGE

18 54120

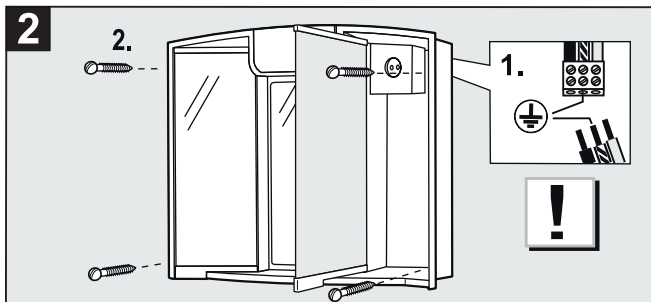
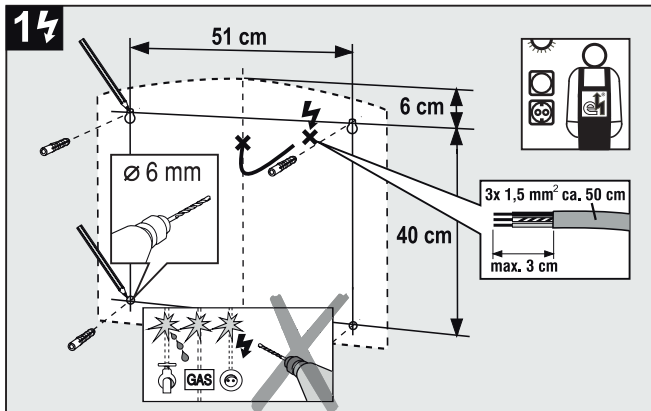


nicht enthalten / not inclusive:

Energiesparlampe / energy saving lamp
LED lamp



1 x max. 12 W E 14



QS

→ Jokey

430713569

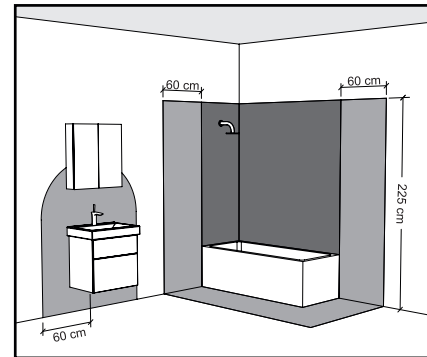
18 54120 / 2018 / 07

Änderungen und Irrtümer vorbehalten!

SCHUTZBEREICH / SAFETY AREA



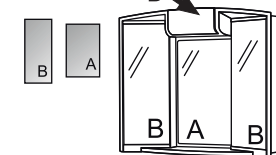
- F Zone de protection
- TR Koruma bölümü
- RUS Защитная зона
- NL Veiligheidsruimte
- PL Strefa ochronna
- CZ Ochranné pásmo
- SK Ochranné pásmo
- H Védélt terület
- BG Защитен участък
- RO Domeniu de protecție
- SLO Zaščitno območje
- I Zona de protezione
- HR Zaštićeno područje
- E Zona de protecció
- F Zona de protecção
- DK Sikkerhedsafstand
- FIN Turva-alue
- GR Περιοχή προστασίας



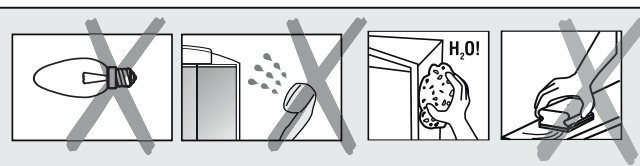
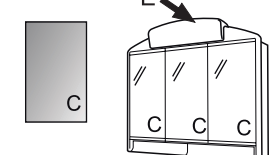
ERSATZTEILE / SPARE PARTS

- | | | |
|--------------------|--------------------|------------------------|
| F Pièces d'échange | SK Náhradné diely | HR Pričuvni dijelovi |
| TR Yedek parçalar | H Tartalék részek | E Piezas de recambio |
| RUS Запасные части | BG Резервни части | P Peças sobresselentes |
| NL Onderdelen | RO Piese de schimb | DK Reservedele |
| PL Części zamienne | SLO Rezervni deli | FIN Varaosat |
| CZ Náhradní díly | I Pezzi ricambio | GR Ανταλλακτικά |

18 54120:



18 54130:

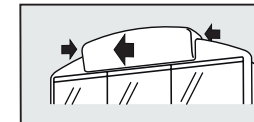
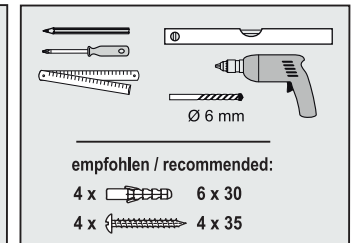
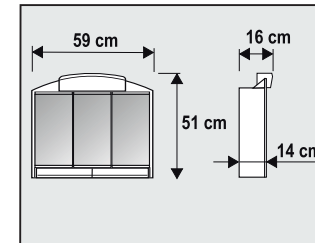


Jokey Plastik Sohland GmbH Industriestr. 4 D-02689 Sohland an der Spree
Tel. Service: (035936) 36-2265 eMail: js.service@jokey.com
Fax Service: (035936) 36-2281 http://jokey-online.com

MONTAGE



18 54130

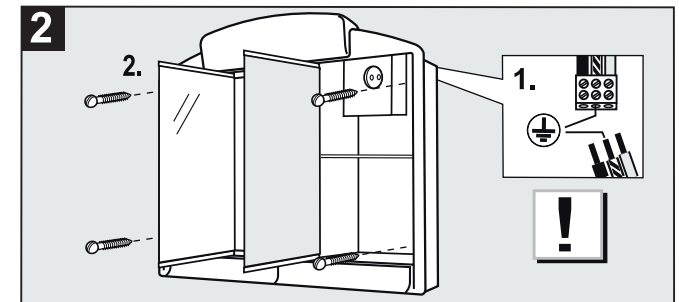
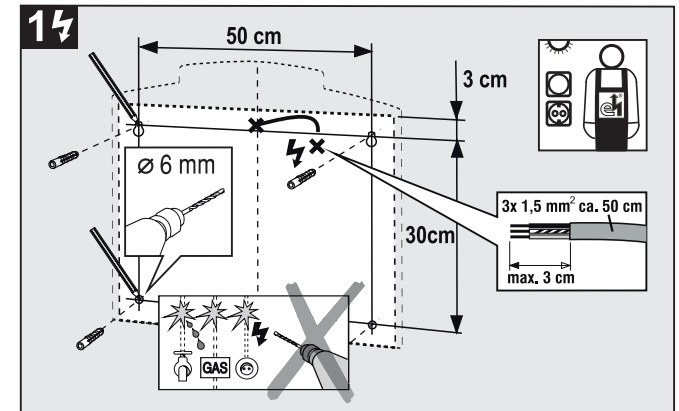


nicht enthalten / not inclusive:

Energiesparlampe / energy saving lamp
LED lamp



2 x max. 12 W E 14
L max. = 125 mm



QS

→ Jokey

430713569

18 54130 / 2018 / 07

Subject to alterations. Errors excepted.

D Bitte unbedingt beachten! Das Erzeugnis nur von einem autorisierten Elektrofachmann unter Beachtung der geltenden Vorschriften (u.a. D: VDE 0100, Teil 701) anschließen lassen! Bei Nichtbeachtung löscher unsere Garantie- und Haftungsverpflichtungen, es kann Lebensgefahr bestehen. Vor Montagebeginn allpollig Strom abschalten. Sicherheitsabstand zu Badewanne/Dusche beachten! Schutzleiter: grün/gelb mit grün/gelb verbinden! Pflege: Zur Reinigung nur Wasser verwenden, keinesfalls Scheuermittel, für Spiegel niemals chemische Reinigungsmittel. Spiegel mit ausgeworungenem Leder reinigen and anschließend trockenreiben! Einige Kosmetika können die Oberfläche angreifen, wenn sie nicht sofort abgewischt werden.

Änderungen vorbehalten.

GB Please observe at all times! The product may only be connected by an authorised and qualified electrician adhering to the applicable regulations (GB: BS 7671). Any violation of this requirement will invalidate our warranty and liability obligations and may endanger life. Disconnect power before beginning assembly. Leave a safety area free around the bath and shower! Protective earth conductors: connect green/yellow to green/yellow! Care: Only use water to clean, never scouring detergents. Never use chemical detergents on the mirror. Some cosmetics may corrode the surface if they are not wiped off immediately.

Subject to alterations.

F Veiller impérativement aux consignes suivantes! Seul un spécialiste en électrique agréé peut brancher le produit en veillant aux prescriptions en vigueur. Le non-respect nous exempte de nos obligations de garantie et de responsabilité. Danger de mort! Mettre le courant hors service avant de commencer le montage. Respecter une distance de sécurité par rapport à la baignoire/douche. Câble de protection: brancher vert/jaune avec vert/jaune! Entretien: pour le nettoyage, n'utiliser que de l'eau, en aucun cas un récurant; ne jamais utiliser de produits nettoyants chimiques pour le miroir. Certains produits cosmétiques peuvent attaquer la surface s'ils ne sont pas enlevés immédiatement.

Subject to alterations.

TR Lüften mutlaka okuyunuz! Bu ürünün sadece uzman elektrik personel tarafından geçerli olan yönetmeliklere göre bağlanmasını sağlayın. Bu talimata riayet edilmemesi durumunda firmamızın Garantili ve Sorumluluğu sona erer, ayrıca yukarı davranışlarda ölüml tehlikesi vardır. Montaj çalışmalarına başlamadan önce elektriği kesin. Dolap ile küvet/duş arasında emniyet mesafesinin bırakılmasına dikkat edin. Toprak hattı: yeşil/sarı ile yeşil/sarı kabloyu birleştirin! Ürünün üzerine herhangi bir cisim veya eşya koymayın Yangın tehlikesi. Bakım: Temizleme işleminde sadece su kullanın, kesinlikle sert ve tahriş eden temizleme maddesi kullanmayın, aynanın temizlenmesinde kesinlikle kimyevi temizlik maddesi kullanmayın. Bazı kozmetik ürünler hemen silinmediğinde yüzeye zarar verebilir.

Değişiklik yapma hakkı saklıdır.

RUS Обязательно имейте в виду! Данное изделие должен подключать только уполномоченный электрик при соблюдении действующих правил. При несоблюдении теряют силу наши гарантийные обязательства и ответственность за ущерб, может существовать опасность для жизни. Перед началом монтажа отключите ток. Следует соблюдать безопасное удаление от ванны/душа. Защитный провод: жёлто-зелёный соединить с жёлто-зелёным! Ничего не ставите/не класть на верхнюю часть – опасность пожара. Уход: Для чистки использовать только воду и ни в коем случае абразивные средства, а для зеркала ни в коем случае не использовать химические чистящие средства. Некоторые косметические средства могут оказывать агрессивное действие на поверхность, если их немедленно не вытереть.

Сохранено право на изменения.

NL In ieder geval in acht nemen a.u.b.! Laat het product uitsluitend door een hiervoor geautoriseerde elektricien rekening houdende met degelijke voorschriften aansluiten. Bij niet-naleving vervallen onze garantie- en aansprakelijkheidsbepalingen, er kan levensgevaar optreden. Vóór begin van de montagewerkzaamheden de spanning uitschakelen. Veiligheidsafstanden t.o.v. van de badkuip / douche in acht nemen. Randaarde: groen/geel met groen/geel verbinden! Op de bovenkant niets plaatsen/neeleggen – brandgevaar. Verzorging: Gebruik voor de reiniging uitsluitend water, in geen geval schuurmiddelen, voor de Spiegel nooit chemische schoonmaakmiddelen. Sommige cosmetica kunnen het oppervlak aantasten, wanneer deze niet onmiddellijk afgeveegd worden.

Wijzigingen voorbehouden.

PL Proszę koniecznie przestrzegać! Produkt może być podłączany wyłącznie przez autoryzowanego elektryka przy zachowaniu wszystkich obowiązujących przepisów. W wypadku nieprzestrzegania zaleceń wygasają nasze zobowiązania z tytułu gwarancji i odpowiedzialności, może zaistnieć zagrożenie dla życia. Przed rozpoczęciem montażu wyłączyć prąd. Zachować odstęp bezpieczeństwa do wanny/natrysku. Przewód ochronny: połączyć zielony/żółty z zielonym/żółtym! Na górnej stronie nie należy odstawiać / odkładać jakichkolwiek przedmiotów – niebezpieczeństwo pożaru. Pielęgnacja: Do czyszczenia używać jedynie wody, nie używać środków szorujących, a do lustra nie używać nigdy chemicznych środków czyszczących. Niektóre kosmetyki mogą uszkodzić powierzchnię, gdy nie zostaną one natychmiast wytarte.

Zastrzega się możliwość wprowadzenia zmian.

CZ Dbejte, prosim, bezpodminečně následujících pokynů! Výrobek nechte připojit pouze autorizovanému elektroinstalatorem se zřetelom na platné předpisy. Při nerespektování zanikají naše záruční závazky, může dojít k nebezpečí ohrožení života. Před zahájením montáže vypněte přívod proudu. Dodržte bezpečnostní vzdálenost k vaně/sprše. Ochranný vodič: zelený/žlutý spojte se zeleným/žlutým! Na horní stranu nic nestavte/neodkládejte – nebezpečí požáru. Ošetření: Na čištění používejte pouze vodu, v žádném případě nepoužívejte prostředky na drhnutí, na zrcadlo nikdy nepoužívejte chemické čističe prostředky. Některé kosmetické přípravky mohou napadnout povrch, jestliže nejsou okamžitě setřeny.

Změny vyhrazeny.

SK Prosim, bezpodmienečne dodržiavajte! Výrobok nechajte zapojiť výlučne len autorizovanému elektrikárovi pri dodržaní platných predpisov. Pri nedodržaní zanikajú naše garančné a záručné záväzky, môže dôjsť k smrteľnému nebezpečenstvu! Pred zahájením montáže vypnúť elektrický prúd. Dodržat bezpečnostný odstup od vane/sprchy. Ochranný vodič: zelený/žltý spojiť so zeleným/žltým! Na hornej strane nič neodkladat/neumiestňovať – nebezpečenstvo požiaru. Starostlivosť: Na čistenie používajte len vodu, v žiadnom prípade prostriedky na drhnutie, na zrkadlo nikdy nepoužívajte chemické čistiace prostriedky. Niektoré druhy kozmetiky môžu napadnúť povrch, ak sa ihneď neumyjú.

Zmeny vyhradené.

H Kérjük, feltétlenül vegye figyelembe! A termék csak hozzáfértó villamos szakember csatlakoztathatja az érvényben lévő előírások betartásával. Ennek figyelmében kivül hagyása esetén valamennyi garanciális és szavatossági igény megkezdésük előtt az áramot le kell kapcsolni. Vegye figyelembe a fűrdőkádától/zuhanytól betartandó biztonsági távolságot. A zold/sárga védővezetőt a zold/sárga vezetékkel kapcsolja össze! Ne tegyen semmit a tetelére, mert tűzveszély keletkezhet! Ápolás: a tisztítóhoz csak vizet használjon, semmi esetre se súrolószert, a tükörözt pedig ne használjon vegyszeres tisztítószert. Bizonyos kozmetikumok megtámadhatják a külső felületet, ha azokat nem törli le azonnal.

Változtatások joga fenn tartva.

BG Моля задължително да се спазва! Изделието да се включи към мрежата само от правоспособен електротехник при спазване на валидните инструкции. При неспазване нашият ангажимент за гаранция и отговорност престава да е валиден, възможна опасност за живота. Преди монтаж да се изключи токът. Да се спазва безопасно разстояние от ваната/душа. Защитни проводници: зелен/жълт да се свържат със зелен/жълт! Да не се поставя върху горната страна опасност от пожар. Поддръжка: За почистване да се използва само вода, в никакъв случай абразивни препарати, никога химически почистващи препарати за огледалото. Някои косметични продукти могат да разядат повърхността, ако не се избършат незабавно.

Възможни са промени.

RO Se va avea neapărat în vedere! Produsul va fi conectat numai de un specialist autorizat în domeniul electric, respectând prevederile în vigoare. Nerespectarea duce la expirarea obligativităților noastre de garanție și răspundere, există pericol de deconectarea de rețeaua de curent la debutul lucrărilor de montare. Se va avea în vedere distanța de siguranță față de cadă/duș. Cablul de protecție: se va conecta verde/galben cu verde/galben! Nu se va depune/pune nimic pe partea superioară /pericol de incendiu. Îngrijire: Pentru curățare se va folosi numai apă, în nici un caz detergenți de curățat prin frecare, pentru oglindă nu se vor folosi detergenți chimici. Unele produse cosmetice pot ataca suprafața, dacă nu sunt șterse imediat.

Cu rezerva unor modificări.

SLD Prosimo, da brezpogojno upoštevate! Priklon izdelka naj izvrši samo pooblaščen elektro strokovnjak z upoštevanjem veljavnih predpisov. V primeru neupoštevanja ne veljajo naše obveznosti iz naslova garancije in jamstva. Lahko obstaja nevarnost za življenje! Pred začetkom montaže odklopite dovod električnega toka. Upoštevajte varnostno razdaljo do kopalne kadi / prhe. Zaščitni vodič: zeleno/rumeno povežite z zeleno/rumenol Ne postavljajte/odlagajte na zgornjo stran – nevarnost požara. Nega: Za čiščenje uporabljajte samo vodo, v nobenem primeru ne uporabljajte sredstev za čiščenje. Za ogledala nikoli ne uporabljajte čistilnih sredstev. Nekatera kozmetična sredstva lahko poškodujejo površino, če jih takoj ne obrišete.

Pridržana pravica do sprememb.

HR Molimo obavezno obratite pažnju! Priključak proizvoda prepustite samo ovlaštenom električaru uz pridržavanje važećih propisa. U slučaju nepridržavanja navedenog može doći do životne opasnosti pri čemu prestaje naše jamstvo i iz toga proizašla odgovornost. Prije početka montaže isključite struju. Pridržavajte se sigurnosnih razmaka od kade/tuša. Zaštitni vodič: spojiť zeleno/žuti sa zeleno/žutim! Ništa ne ostavljati / odlagati na gornjoj strani – opasnost od požara. Njega: Za čišćenje koristite samo vodu, ni u kojem slučaju nemojte koristiti abrazivna sredstva, za zrcalo nikad ne koristite kemijska sredstva za čišćenje. Neka kozmetika, ako se odmah ne obriše, može nagristi površinu.

Pridržavamo pravo na izmjene.

E ¡Por favor siga las indicaciones! El producto debe ser conectado por un electricista cualificado y autorizado siguiendo estas instrucciones. En caso contrario queda anulada nuestra garantía y responsabilidad; su vida puede correr peligro. Antes de comenzar el montaje cortar la corriente eléctrica. Deje una distancia de seguridad con la bañera o ducha. Conductor protector: ¡conectar verde/amarillo con verde/amarillo! No depositar nada en la parte superior. Peligro de incendio. Cuidados: usar sólo agua para limpiar, bajo ningún concepto productos abrasivos; para el espejo nunca productos de limpieza químicos. Algunos cosméticos pueden dañar la superficie si no se limpian rápidamente.

Salvo modificaciones.

P Por favor, tenha atenção ao seguinte! O produto só pode ser instalado por um electricista especializado e autorizado e, observando as disposições válidas. Se isto não for observado, as nossas obrigações de garantia e responsabilidade extinguem-se, pode haver perigo de morte. Desligue a corrente eléctrica antes do início da montagem. Tenha atenção ao espaço de segurança que deve ser mantido em relação à banheira/ao duche. Condutor de protecção: ligue verde/amarelo com verde/amarelo! Não coloque nada sobre a parte de cima – perigo de incêndio. Cuidados a ter: Para limpar, utilize apenas água, nunca detergentes abrasivos nem produtos de limpeza químicos para o espelho. Alguns produtos de cosmética podem danificar a superfície, se não forem imediatamente limpos.

Reservado o direito a alterações.

I Si prega di attenersi alle istruzioni! Il prodotto deve venire connesso solo da un esperto elettricista specializzato rispettando le vigenti norme. In caso di non osservanza si annullano la nostra garanzia e ogni responsabilità per eventuali danni; può esistere un pericolo di morte. Prima di cominciare con le operazioni di montaggio si deve staccare la corrente elettrica. Tenere conto della distanza di sicurezza dalla vasca da bagno e/o dalla cabina della doccia. Cavo di protezione: verde/giallo deve venire connesso solo con verde/giallo! Sulla parte superiore non posare/disporre niente – rischio d'incendio. Pulizia: Per la pulizia usare solo acqua, per nessun motivo usare dei mezzi abrasivi; per pulire lo specchio non usare assolutamente mai dei detergenti chimici. Alcuni cosmetici possono intaccare la superficie, qualora non venissero puliti via subito.

Con riserva di apportare delle modifiche.

FIN Ehdottomasti huomioitava! Anna ainoastaan valtuutetun sähkömiehen liittää laitte voimassaolevat määräykset huomioiden. Ellei määräyksiä noudateta, takuu- ja vastuuevöllisutemme raukeaa, ja tästä voi aiheutua hengenvaara. Katkaise virta ennen asennustöitä. Noudata turvavälillä kyttyjanmeeseen/suihkun. Suojaajotto: yhdistä vihreä/keltainen ja vihreä/keltainen toisiinsa! Älä aseta mitään kaapin päälle – tulipalovaara. Hoito: Käytä puhdistukseen vettä, älä missään tapauksessa hankaavia puhdistusaineita. Älä puhdistaa peiliä milloinkaan kemiallisella puhdistusainella. Kosmeettiset aineet voivat vaurioittaa pinnan, ellei niitä pyyhitä heti pois.

Oikeudet muutoksiin pidätetään.

DK OBS! Skabet må kun kobles til elnettet af en uddannet og autoriseret elektriker under overholdelse af de gældende bestemmelser. I tilfælde af manglende overholdelse af bestemmelserne bortfalder alle garanti- og ansvarsforpligtelser. Det kan i så fald være livsfarligt at berøre skabet. Sluk for strømmen, inden skabet hænges op. Vær opmærksom på sikkerhedsafstanden til badekarret eller bruseren. Kabel: Grøn/gul skal forbindes med grøn/gul! På grund af brandfaren må der ikke lægges eller stilles genstande på oversiden. Pleje: Der må kun anvendes vand til rengøring af skabet. Benyt aldrig skuremidler. Undgå at bruge kemiske rengøringsmidler til rengøring af spejle. Visse former for kosmetik kan angribe overfladen, hvis de ikke fjernes omgående.

Med forbehold for ændringer.

GR Παρακολουμε προσεξτα οπωδηποτε! Ηλεκτροσύνδεση του προϊόντος μόνο από εξουσιοδοτημένο ηλεκτρολόγο πρηνώς τις ισχύουσες διατάξεις. Σε μη τήρηση καταργούνται οι υποχρεώσεις μας εγγύησης και ευθύνης, υπάρχει κίνδυνος θανάτου. Σβήνεται το ρεύμα πριν αρχιστεί το μοντάρισμα. Πρέπει την απόσπαση ασφαλείας από την μπανιέρα/τουλέρα. Καλώδιο προστασίας: σύνδεση πράσινο/κίτρινο με πράσινο/κίτρινο! Μην τοποθετείτε/εναποθέτετε τίποτα στην επάνω πλευρά κίνδυνος πυρκαγιάς. Συντήρηση: Για το καθαρισμό χρήση μόνο νερού, ποτέ σκόνες καθαροαπολυκτών, για τον καθρέπτη ποτέ χημικά απορρυπαντικά. Ορισμένα καλλυντικά μπορεί να προσβάλλουν την επιφάνεια, αν δεν καθαριστεί αμέσως.

Με επιφύλαξη τροποποιήσεων.