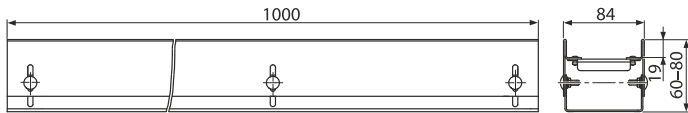


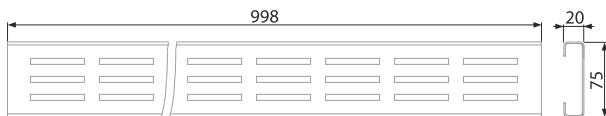


## ADZ131V ■ ADZ132V ■ ADZ331V ■ ADZ332V

[ mm ]



ADZ131V [1] ADZ331V [2]



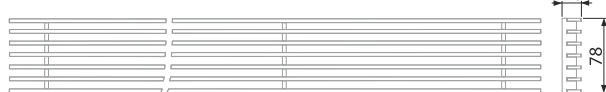
ADZ-R101 [1] ADZ-R301 [2]



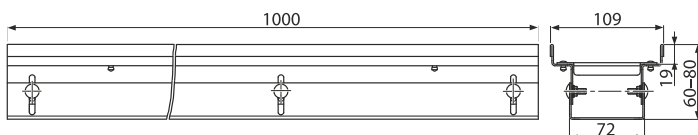
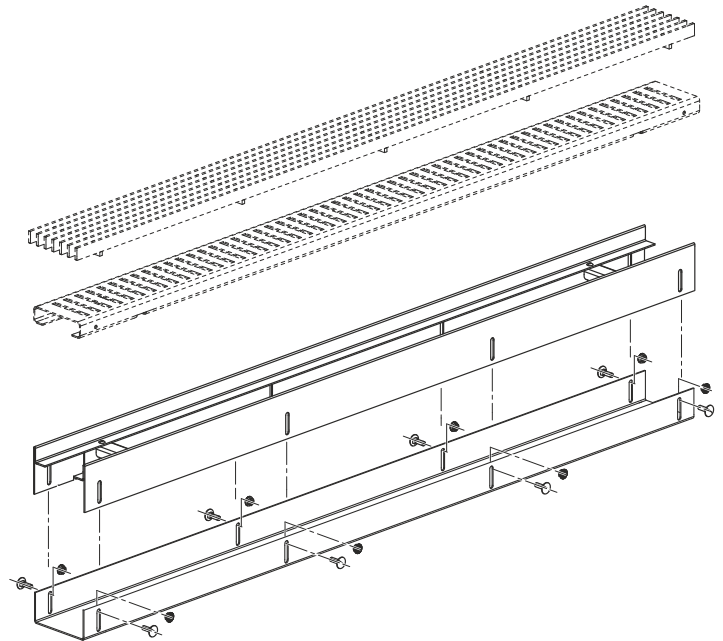
ADZ-R102 [1] ADZ-R302 [2]



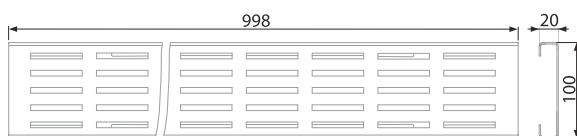
ADZ-R103 [1] ADZ-R303 [2]



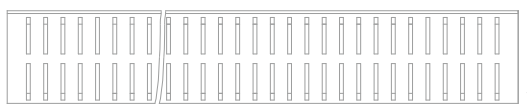
ADZ-R104 [1] ADZ-R304 [2]



ADZ132V [1] ADZ332V [2]



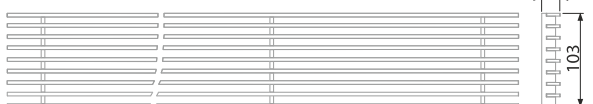
ADZ-R121 [1] ADZ-R321 [2]



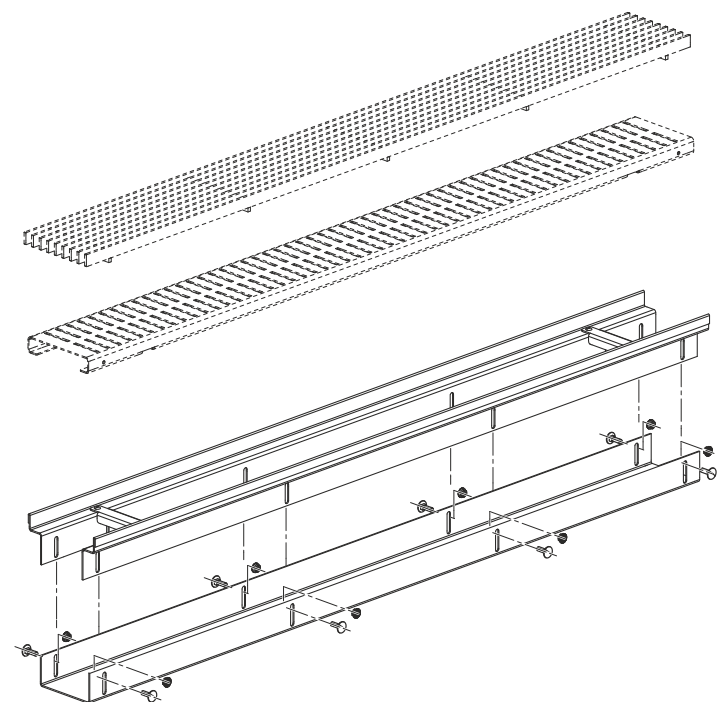
ADZ-R122 [1] ADZ-R322 [2]



ADZ-R123 [1] ADZ-R323 [2]

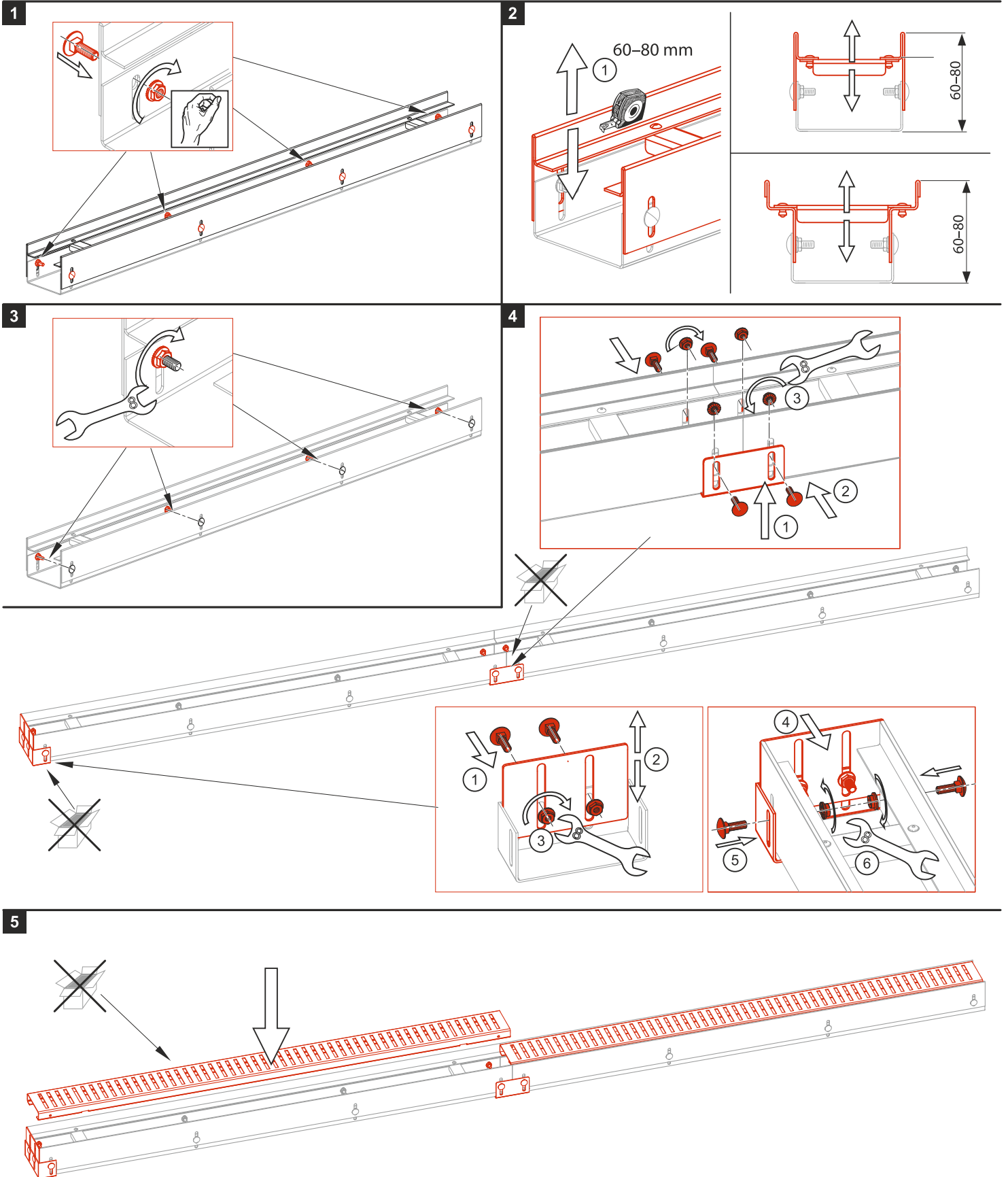


ADZ-R124 [1] ADZ-R324 [2]



[1] pozink | galvanizad | гальванизированный | galvanisiert | ocynkowane | galvanizat | galvanizált | zincato galvanizado | galvanisé | verzinkt | cinkuotas | cinkots | galvaniseeritud | поцинкована | γαλβανισμένο pocinkana | galvaniziran | pocinkovano

[2] nerez | stainless steel | нержавеющей сталь | Edeltahl | stal nierdzewna | inox | rozsdamentes acél | acciaio inossidabile | acero inoxidable | aço inoxidável | acier inoxydable | roestvrij staal | roostevaba teras | nerūsejoša tērauda | roostevaba teras | нерждаема стомана | από ανοξειδωτο χάλυβα | iz nerjavečega jekla | nehrđajući čelik | nerđajući čelik



Alca plast, s. r. o.  
 Bratislavská 2846, 690 02 Breclav , Česká republika  
 Tel.: +420 519 821 117 – prodej CR  
 Tel.: +420 519 821 041 – export , Fax: +420 519 821 083  
 e-mail: [alcaplast@alcaplast.cz](mailto:alcaplast@alcaplast.cz) , [www.alcaplast.cz](http://www.alcaplast.cz)