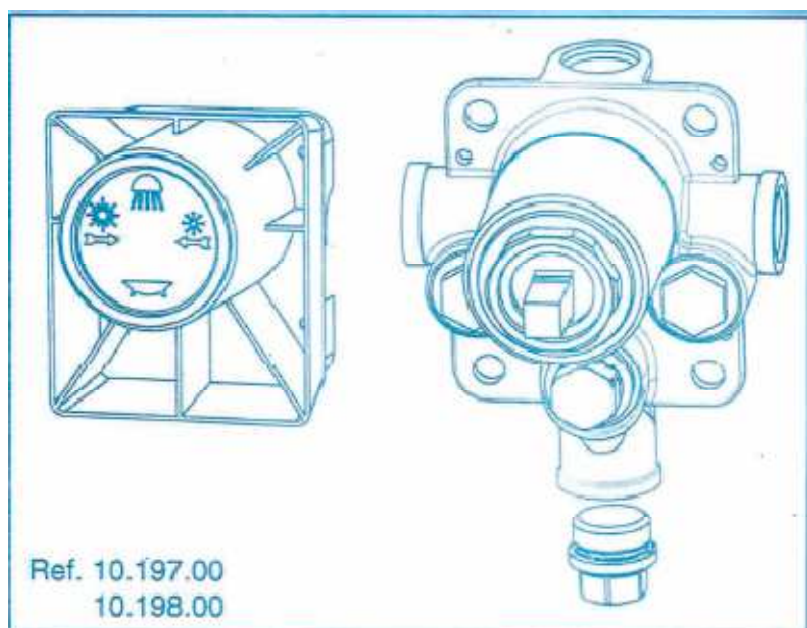


HASZNÁLATI ÚTMUTATÓ ÉS BEÉPÍTÉSI LEÍRÁS

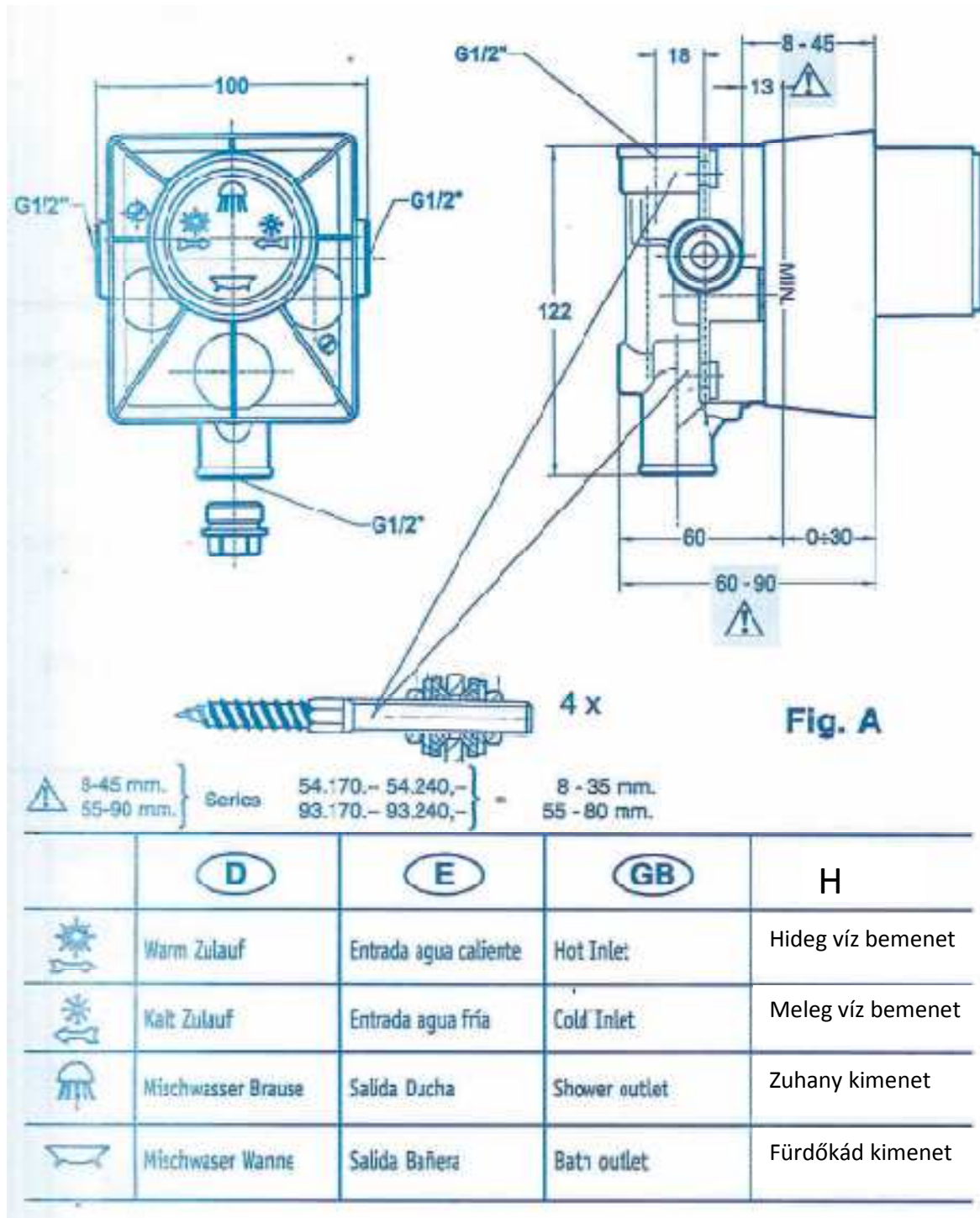


MŰSZAKI ADATOK:

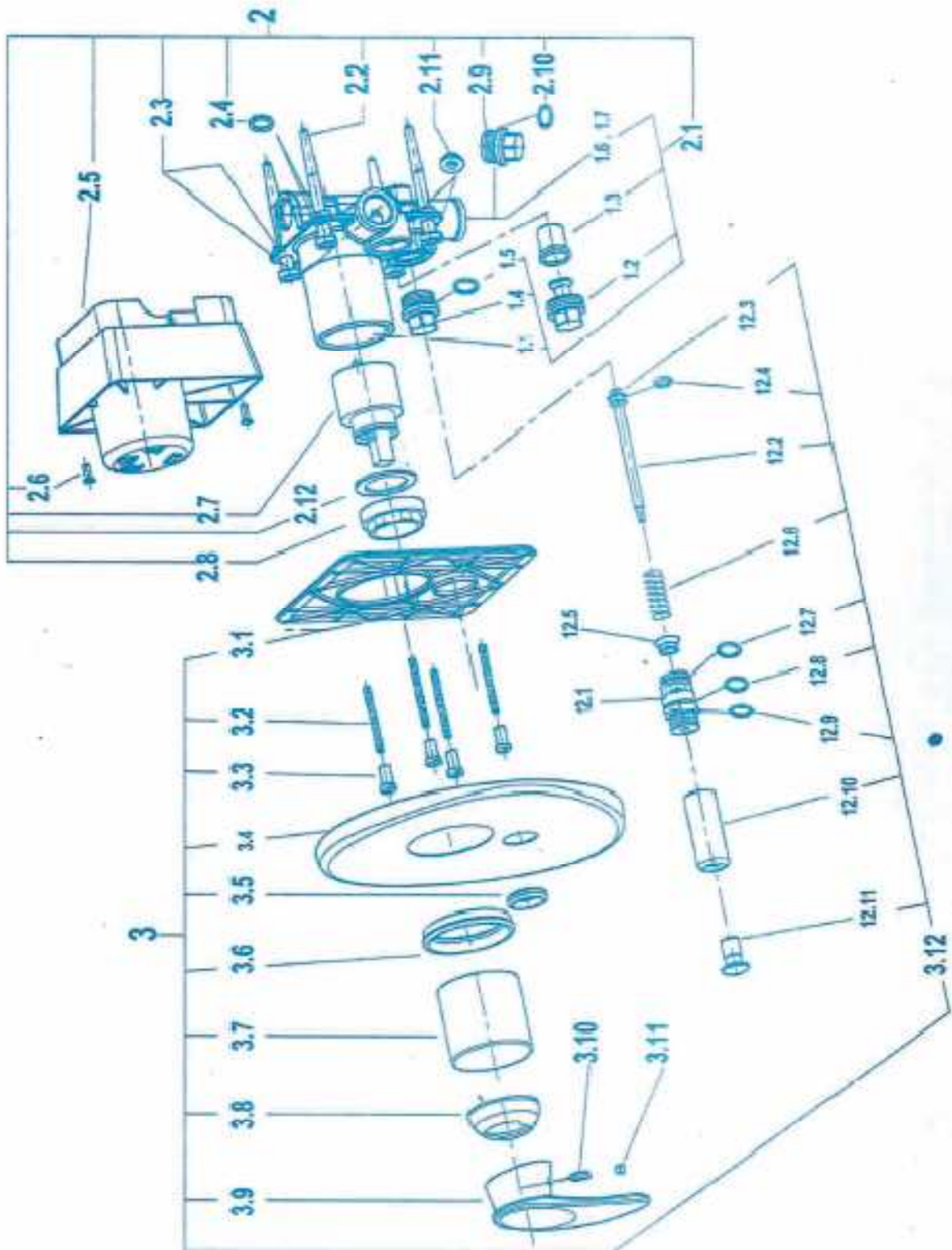
Max üzemi nyomás:	max. 10 bar
Üzemi nyomás:	1-5 bar
Vizsgálati nyomás	16 bar
Üzemi hőmérséklet:	65°C
Cső csatlakozási méret:	G ½"
Víz csatlakozás:	MELEG- jobb, HIDEG- bal
Térfogatáram:	kb. 20/12 l/min 3bar nyomásnál

Nagy HIDEG/MELEG oldali nyomáskülönbség esetén ki kell egyenlíteni a nyomást beépítés előtt. Átfolyós rendszerű kazánoknál is alkalmazható ez az egykaros csaptelep.

BEÉPÍTÉSI MÉRETEK, TŰRÉSEK



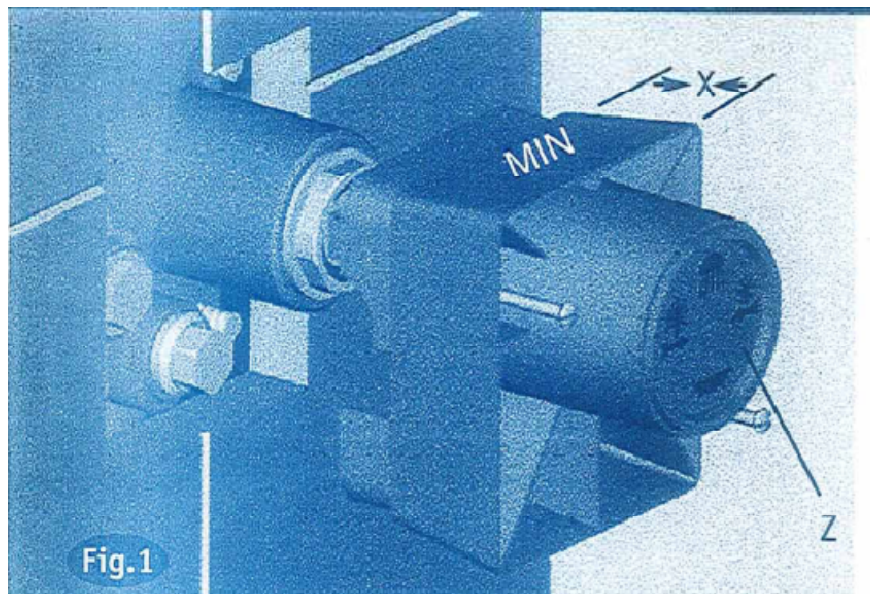
CSAPTELEP ROBBANTOTT ÁBRÁJA



Technische Änderungen vorbehalten
Subject to technical alterations
Sous réserve de modifications techniques

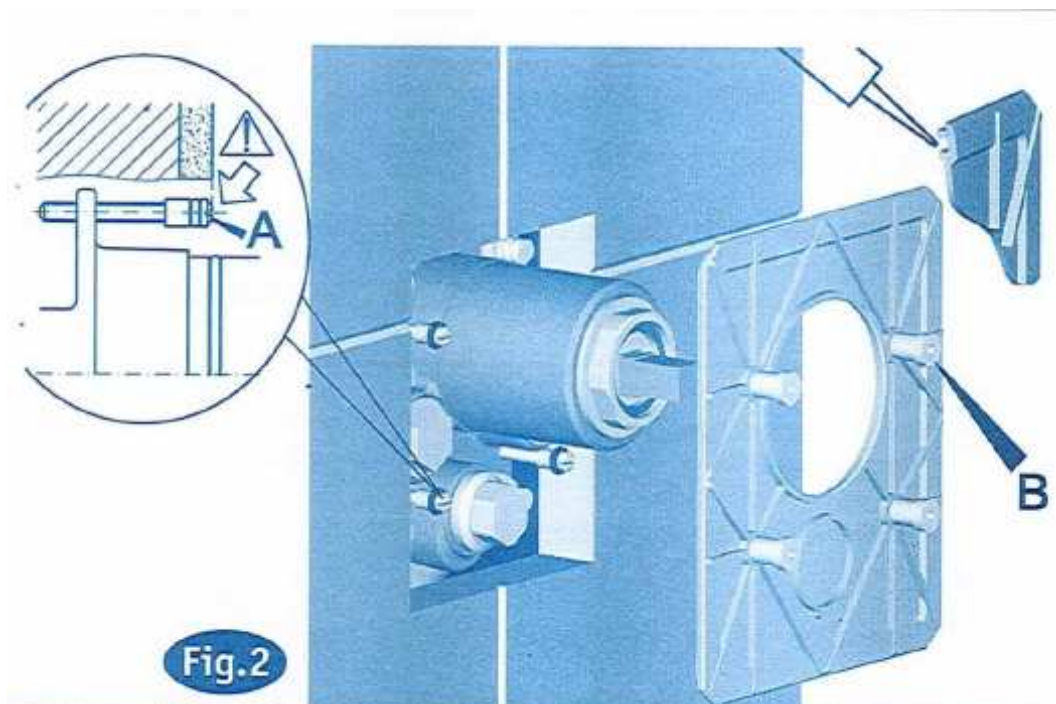
Nos reservamos el derecho de efectuar
modificaciones técnicas

BEÉPÍTÉSI ÚTMUTATÓ

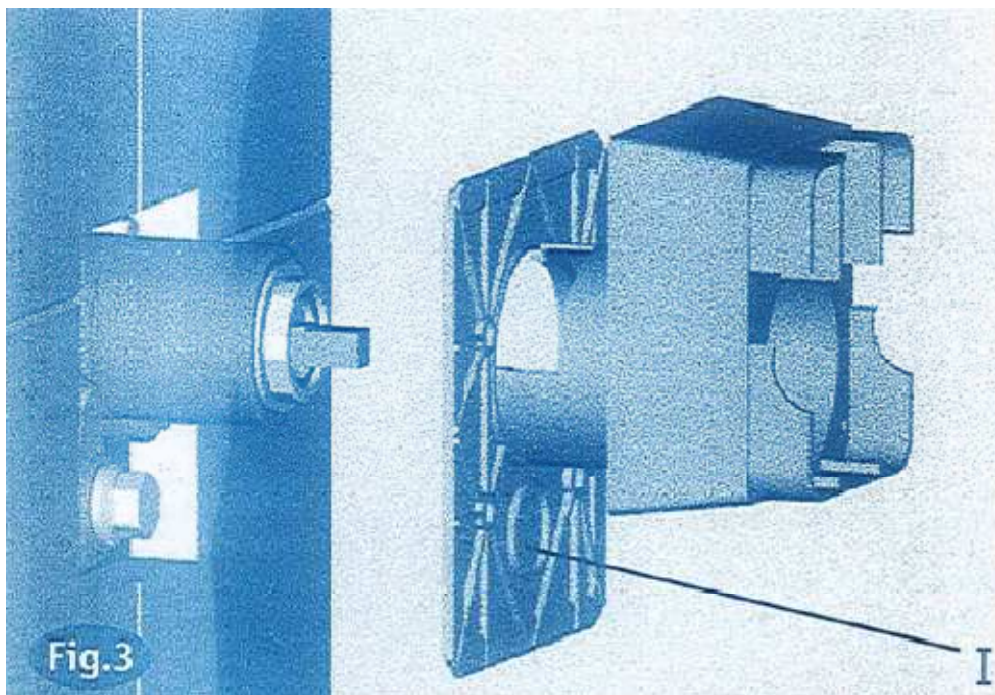


Alakítsa ki a nyílást a falban majd helyezze be a csaptelep testet. Méretek és tűrések a (Fig.A) ábrán!

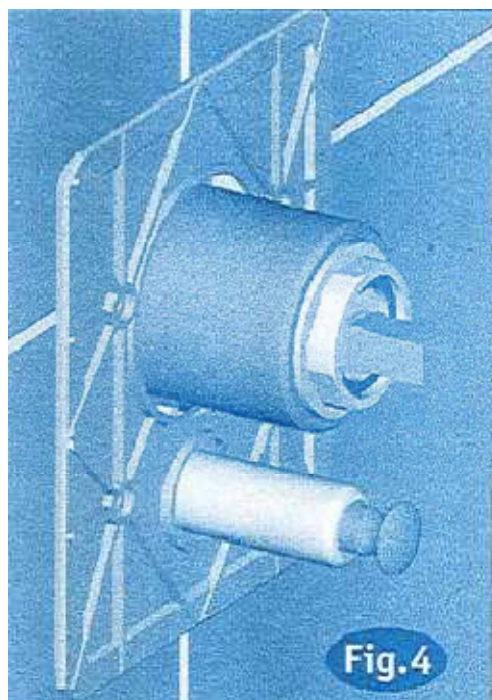
A fal síkja és a védőkupak síkja közötti távolságnak „X” méreten(Fig.1) belül kell esnie. (Fig.A... MIN –től 0-30). Ne távolítsa el a védőkupakot a csaptelep beszerelésének végéig!



Csavarozza be a menetes orsókat az „A” csavarokkal együtt egy csavarhúzóval. A falsíkjával egyvonalban vagy egy kis hézaggal lehet maximum a csavarok síkja. (Fig.2)

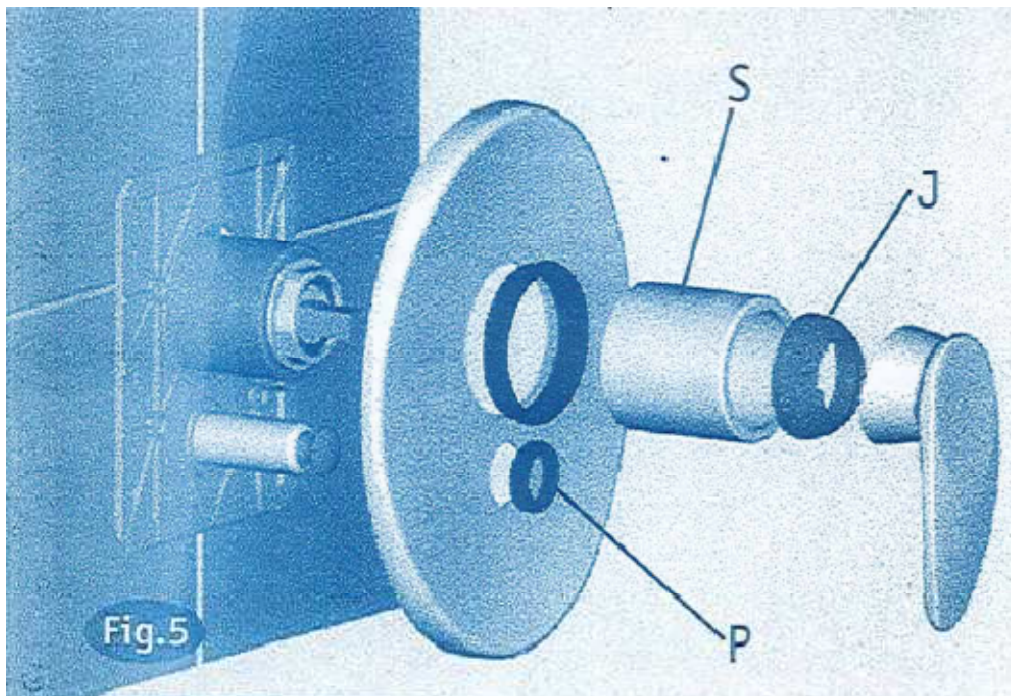


Fontos: A műanyag takaró lapot a takaró kupak segítségével lehet a helyes pozícióba állítani, de ki kell törni a takaró kupak „Z” felületét előtte(Fig.1) . (Fig.3)

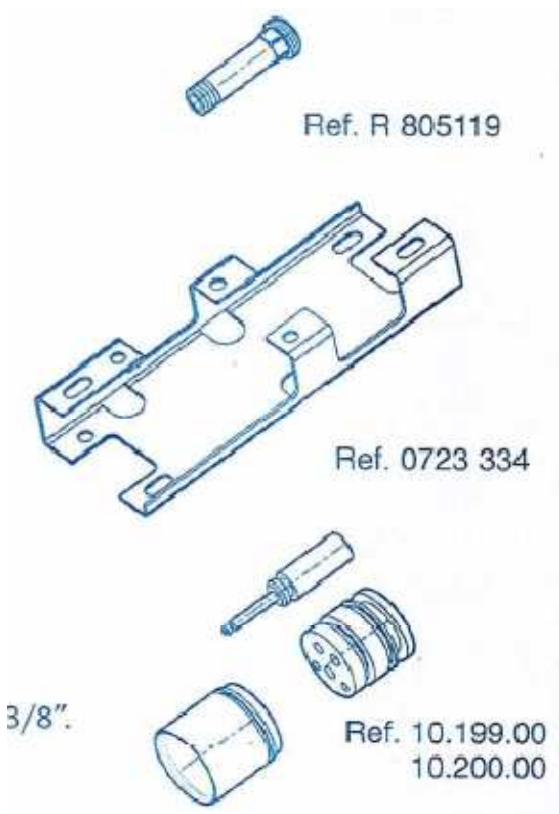


Kádtöltő/zuhany csapterlep esetén törje ki az „I” furat takaróját(Fig.3) mielőtt szilikonnal rögzítené a lapot . A zuhanyváltó és a műanyag lap központosítását a „P” takaró segítségével végezze el(Fig.5) . A műanyag lap szélén lévő vágatokat töltsé ki szilikonnal, majd nyomja a

falnak erősen, hogy vízmentessé tegye a csapterep házat(Fig.2). A műanyag lap rögzítéséhez használja a" B" dugókat melyeket a lap furataiba kell helyezni.



Helyezze fel a Krómozott takaró lapot és a gumigyűrűket. Az" S" takarót nyomja ütközésig, majd szerelje fel a „J” takarót és a fogantyút.



FONTOS: Egyes típusoknál a DIN1988/4. szerinti visszacsapó szeleppel együtt kell beépíteni a csapterepet. Ha gégecsövet szerel a kifolyóra akkor visszacsapó szelepet kell beépíteni.

Tartozékok:

Tisztító csomag - R 805119: DIN 1988 szerinti csövek tisztításához. Zajcsökkentő beépítése helyett 3/8" flexibilis csövet építsen be.

Beépítő keret – R0723334: Könnyűszerkezetű falba építés segédeszköze.

Víző eltávolító –R10.199.00 - Kádtöltőhöz

Víző eltávolító –R10.200.00 – Zuhanyhoz , akkor ha szennyezett a csapterep 40mm mélységig.