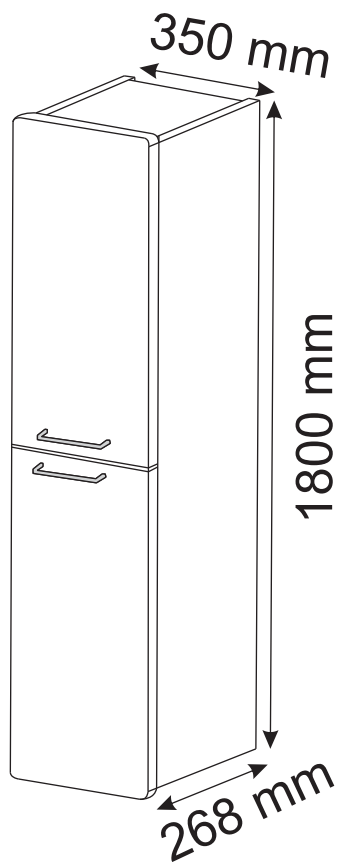
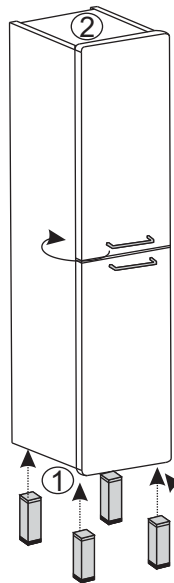


SZERELÉSI ÚTMUTATÓ SAVAL 2.0 - MAGASSZEKRÉNY



1

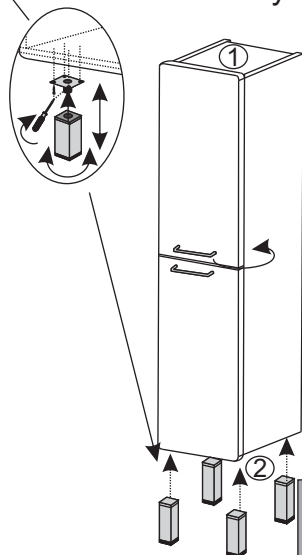
Balra nyílik



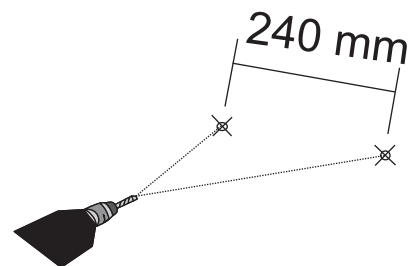
Szimmetrikus
szekrény



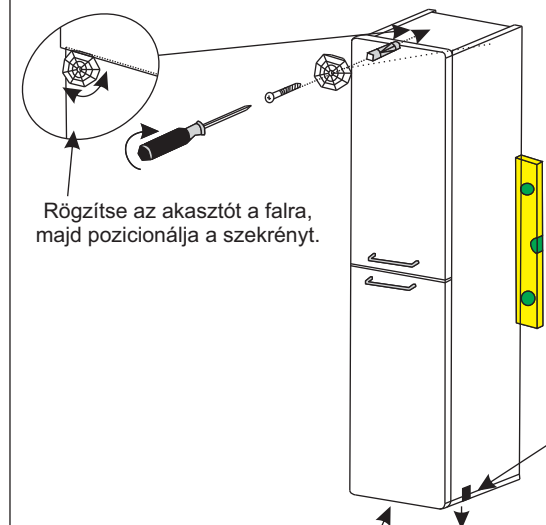
Jobbra nyílik



2



3



Rögzítse az akasztót a falra,
majd pozicionálja a szekrényt.

Állítható magasságú lábak

4

* Valamennyi méret +/- 3 mm tűrést tartalmazhat.