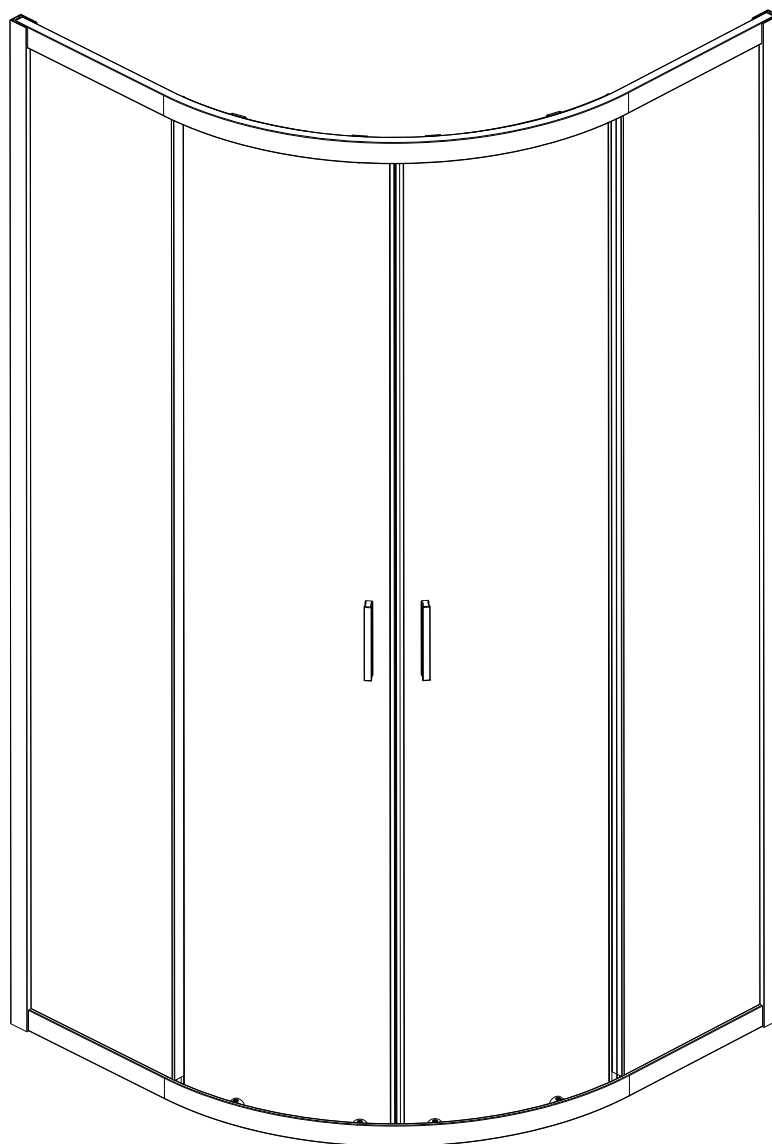
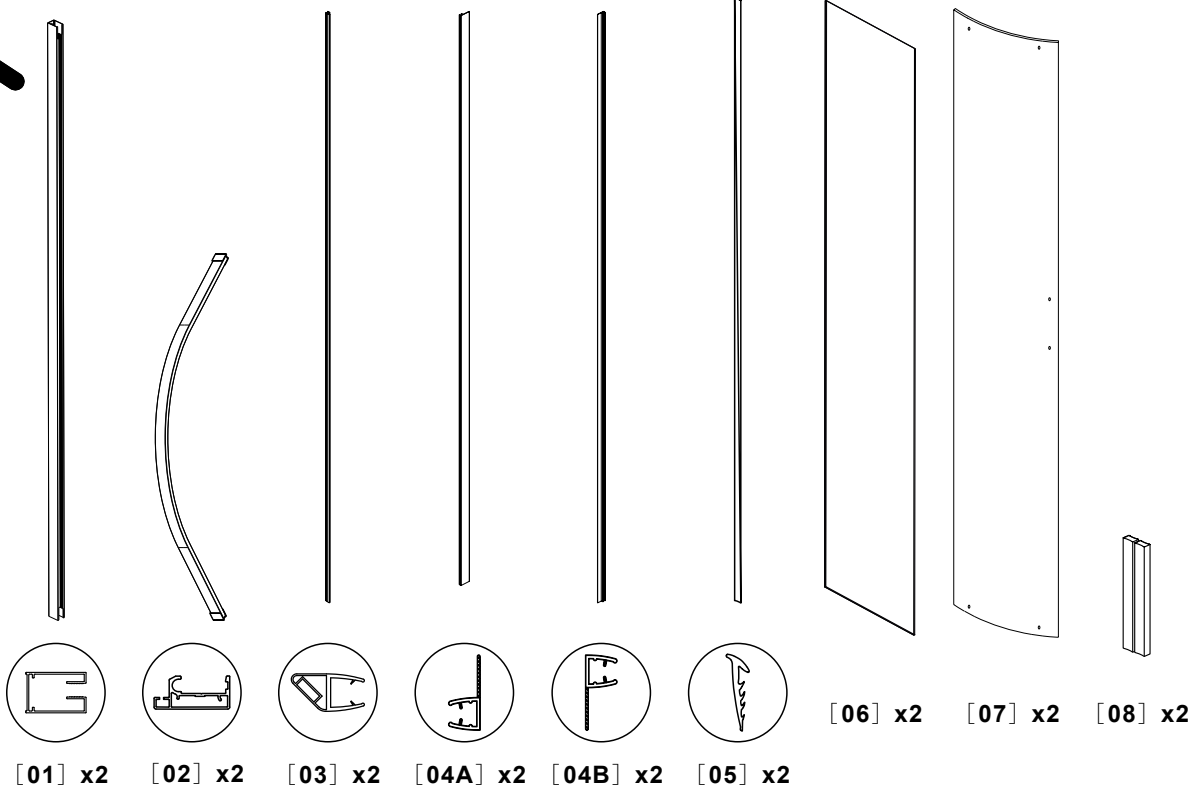
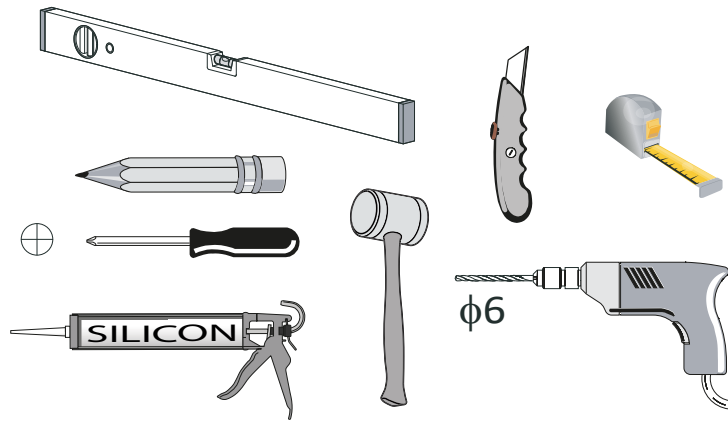
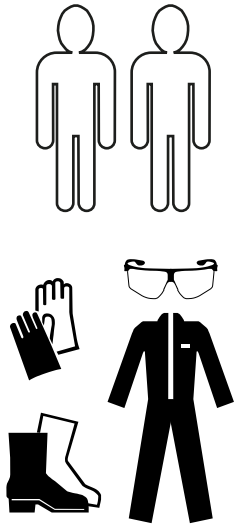


- | | |
|------------------------------------|-------------------------------------|
| PL Instrukcja montażu | UA Інструкція по установці |
| GB Assembly instruction | H Szerelési útmutató |
| D Montageanleitung | RO Instrucțiuni de montaj |
| SK Návod na inštaláciu | FR Instruction de montage |
| CZ Pokyny k instalaci | IT Istruzioni di montaggio |
| RUS Инструкция по установке | ES Instrucciones de ensamble |
| AE تعليمات التجميع | |



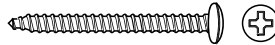
Comfort A/E



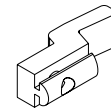
[09] x6



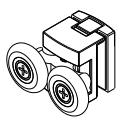
[10] x4 (ST3.5x8)



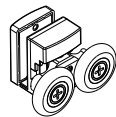
[11] x6 (ST4x35)



[12] x4



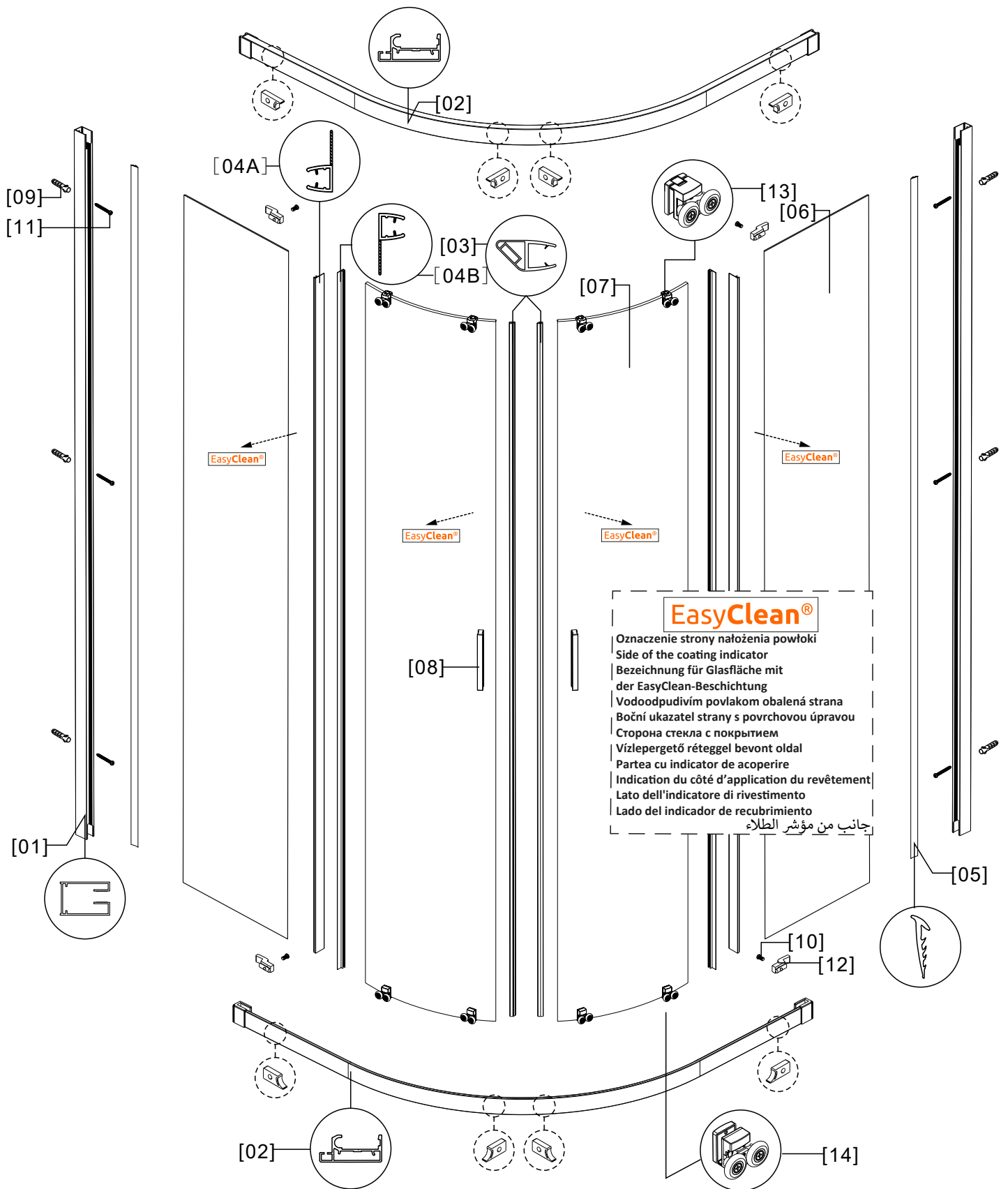
[13] x4



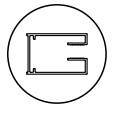
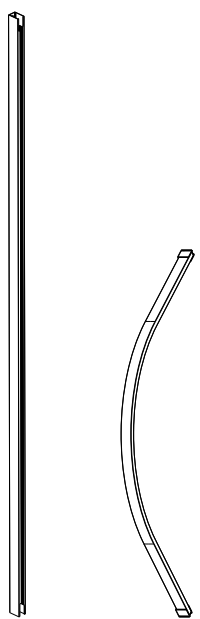
[14] x4



[15] x1



01



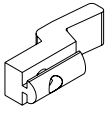
[01] x2



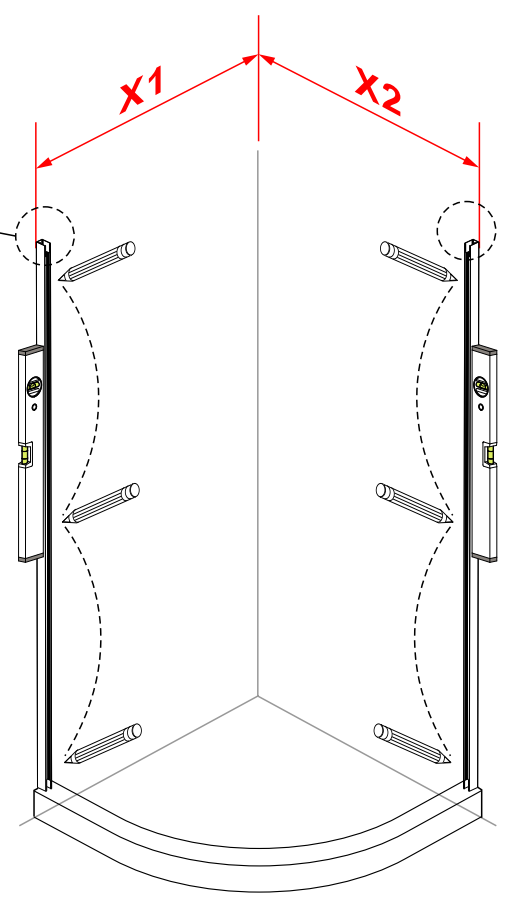
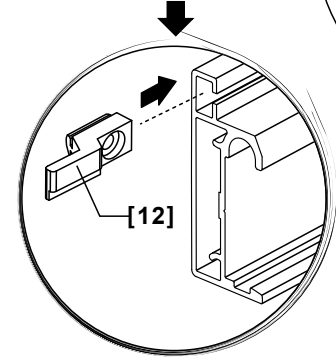
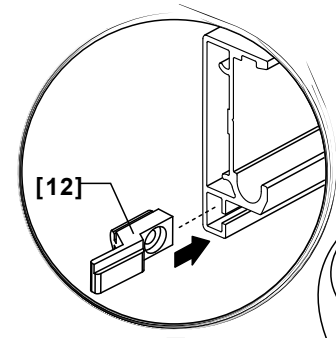
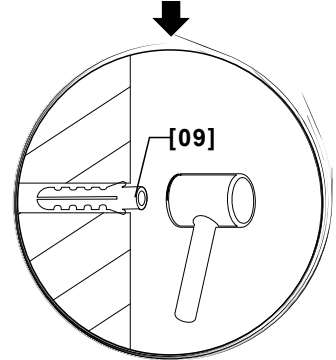
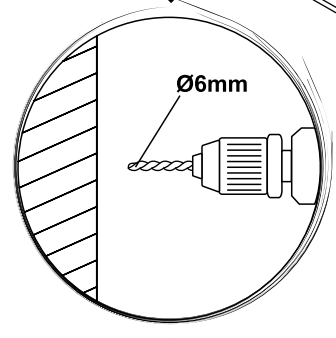
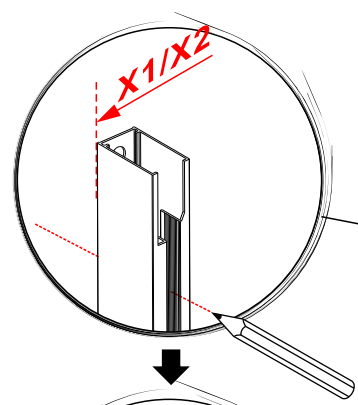
[02] x2



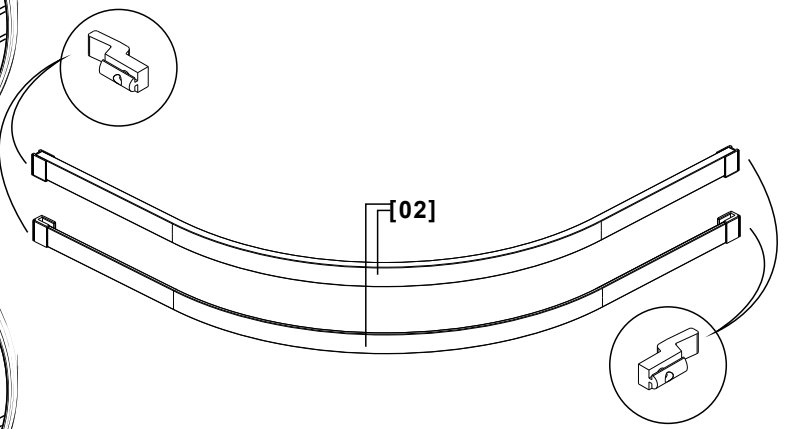
[09] x6



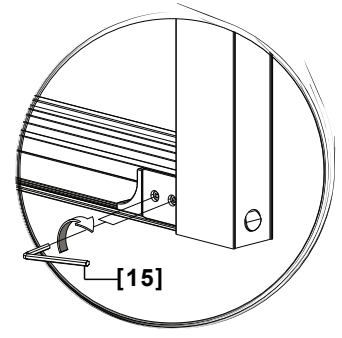
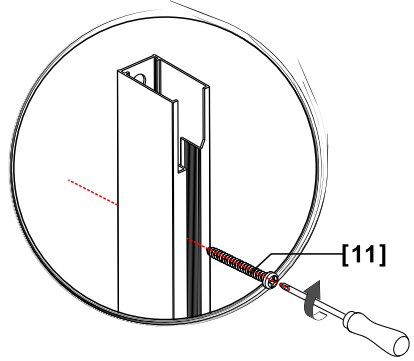
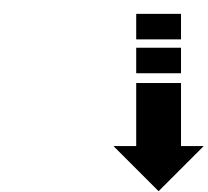
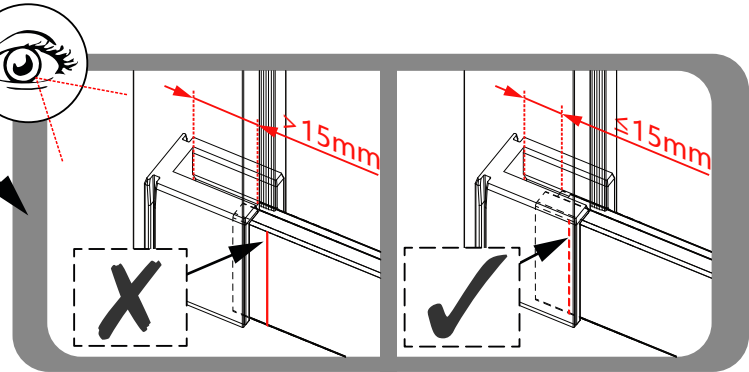
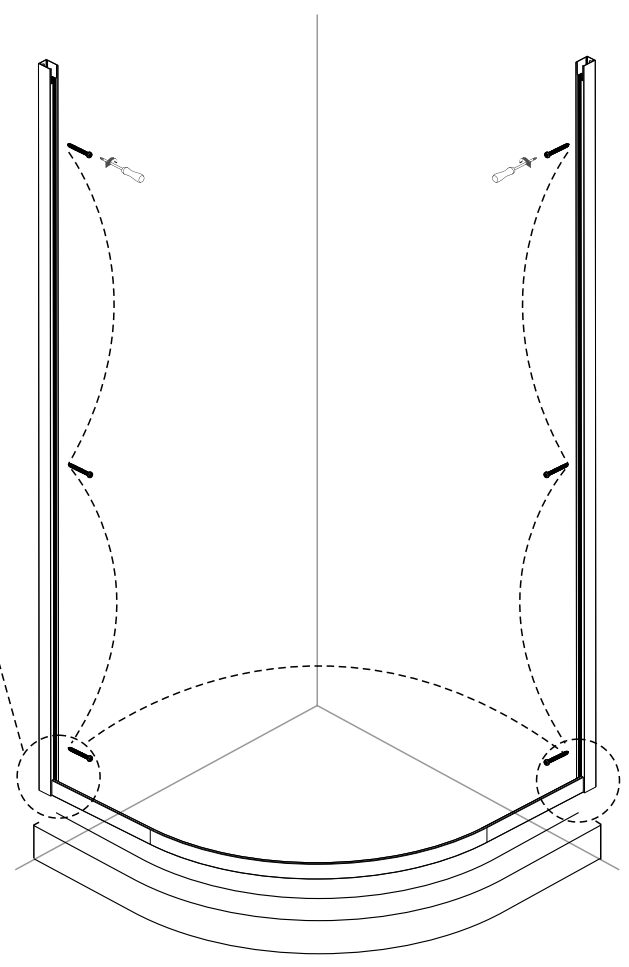
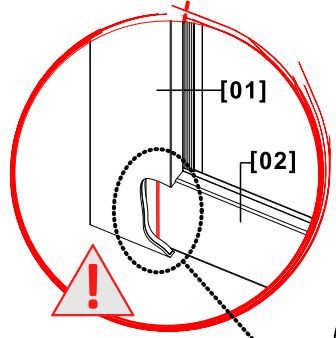
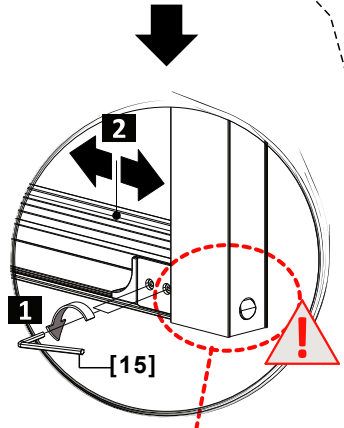
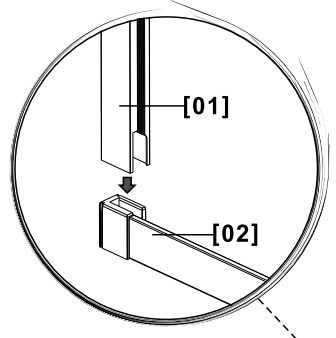
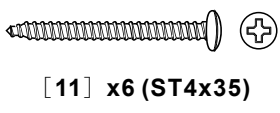
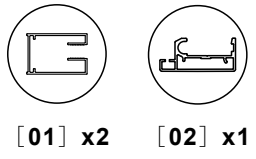
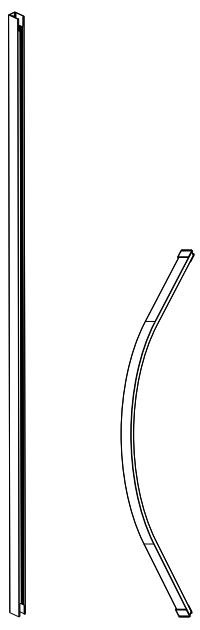
[12] x4



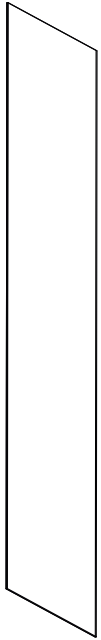
ALIENTA A/E	X1	X2
800X800	790	790
900X900	890	890
800X900	790	890
800X1000	790	990



02



03



[06] x2



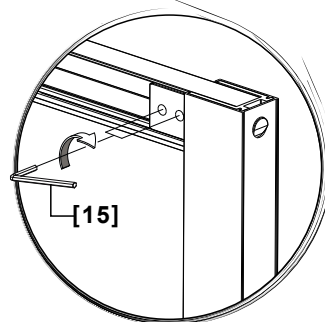
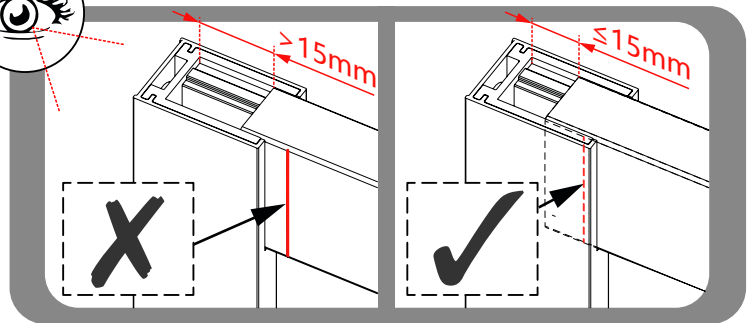
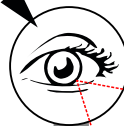
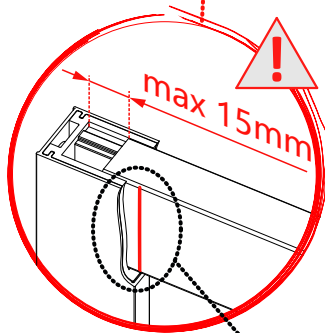
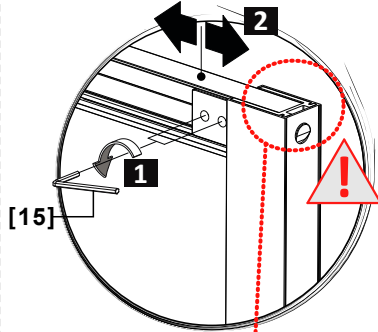
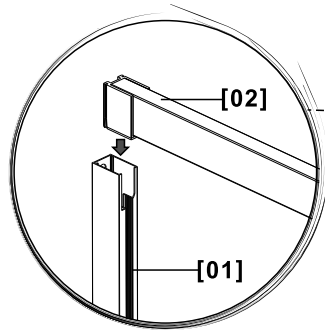
[02] x1



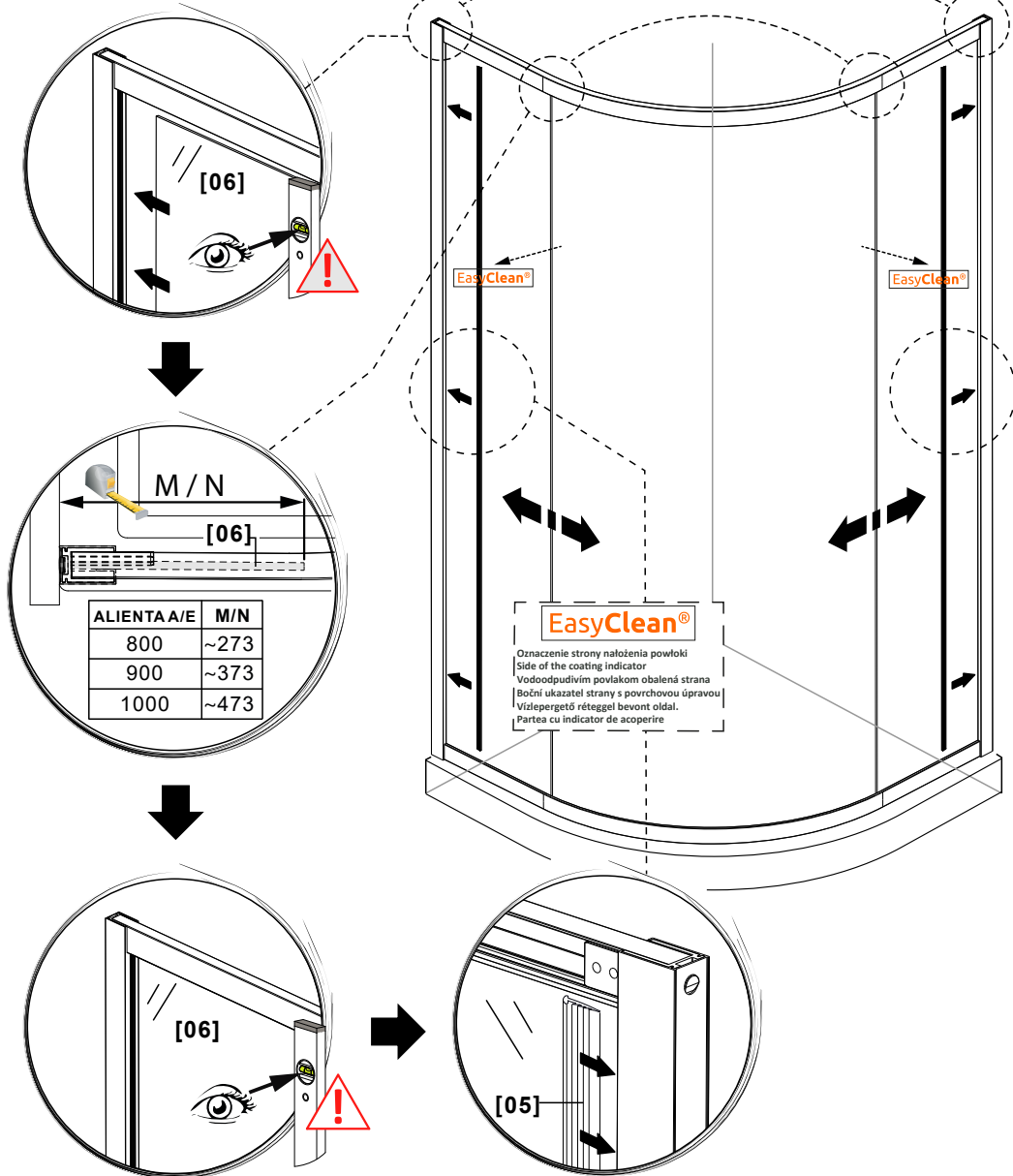
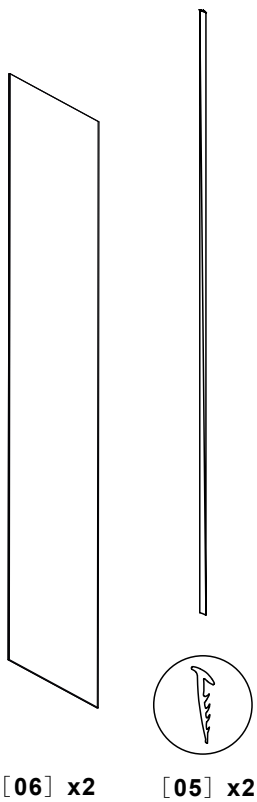
[10] x4 (ST3.5x8)



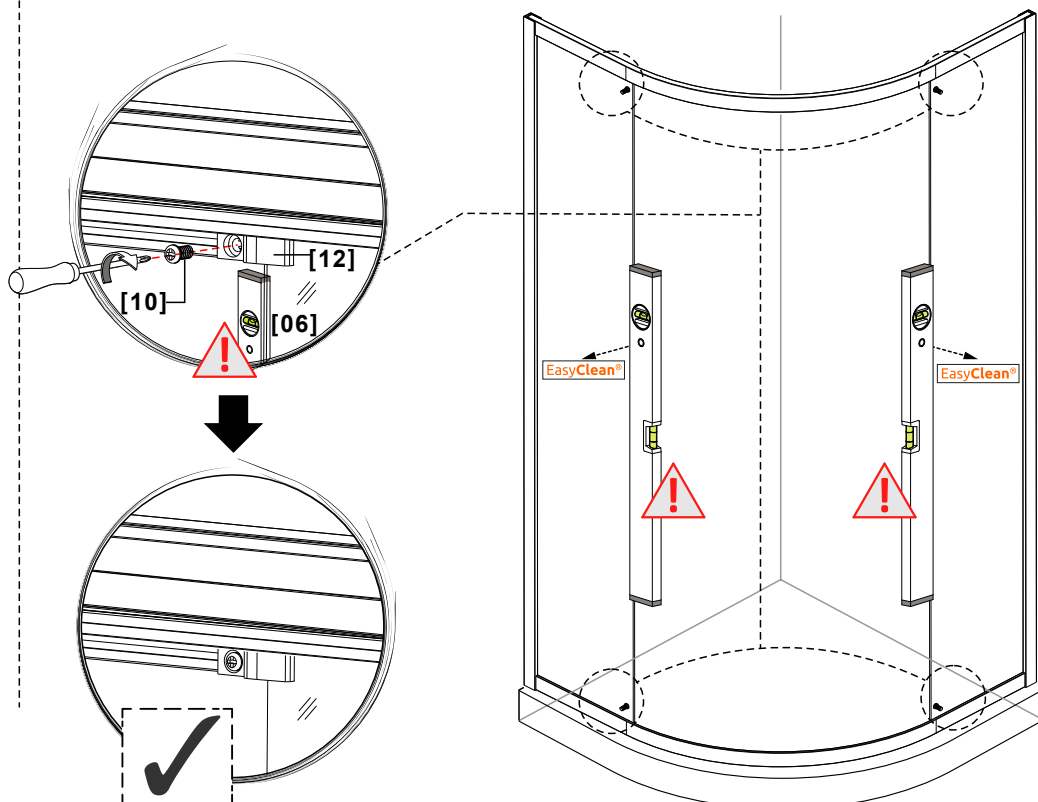
[15] x1



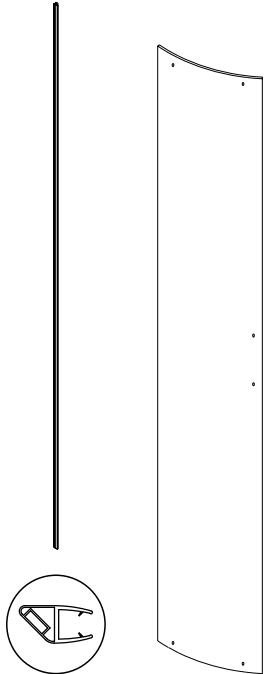
04



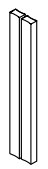
05



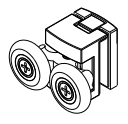
06



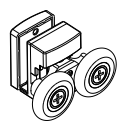
[03] x2 [07] x2



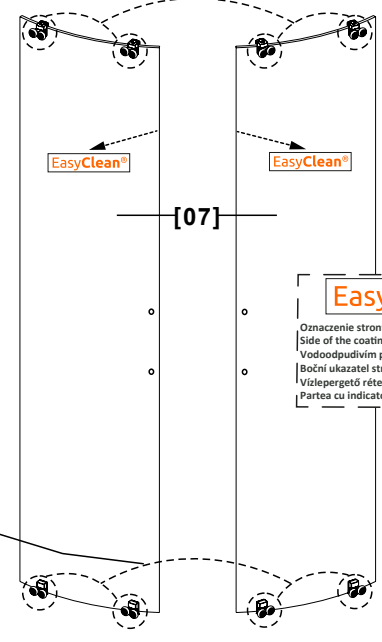
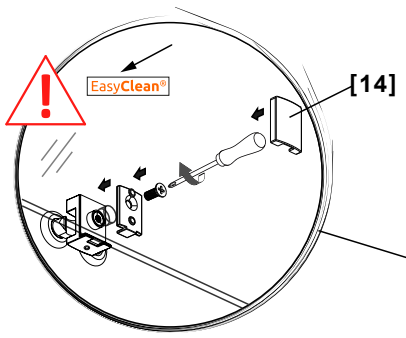
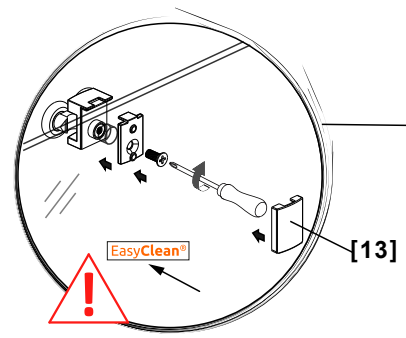
[08] x2



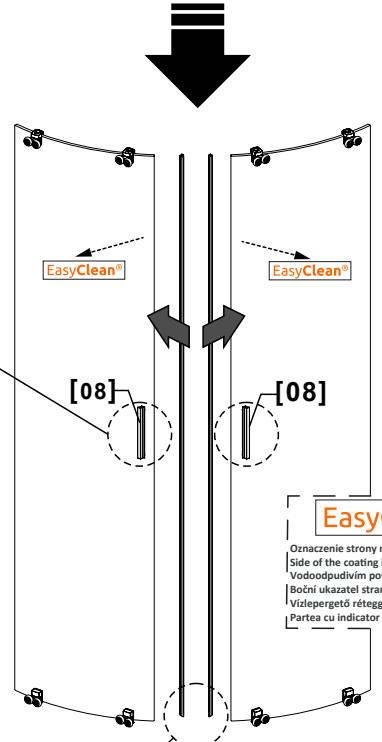
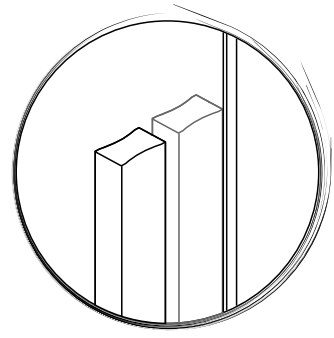
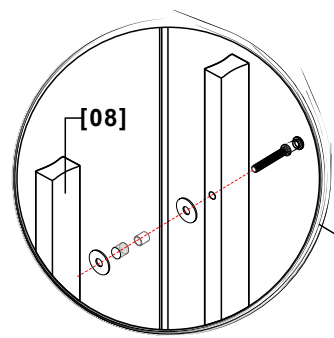
[13] x4



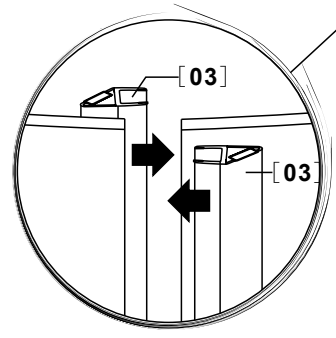
[14] x4



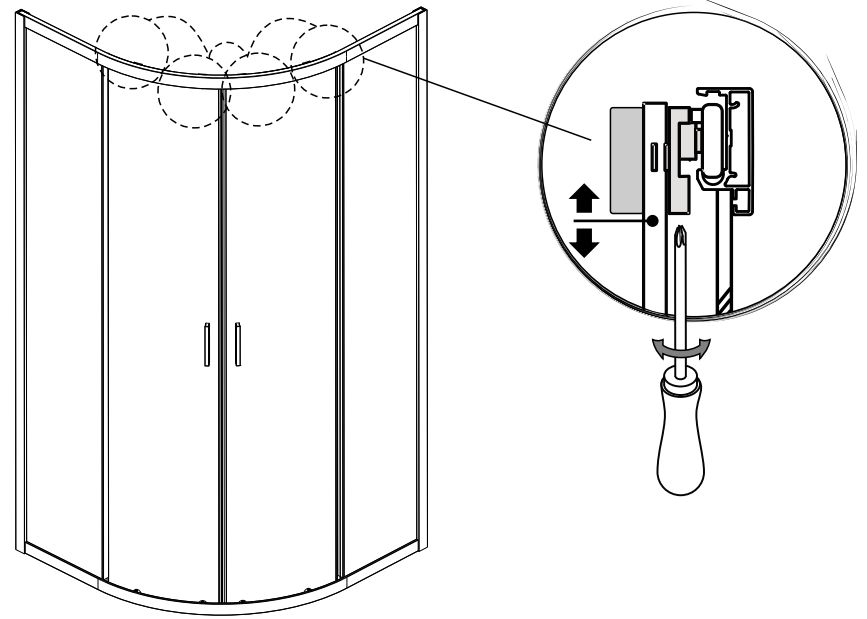
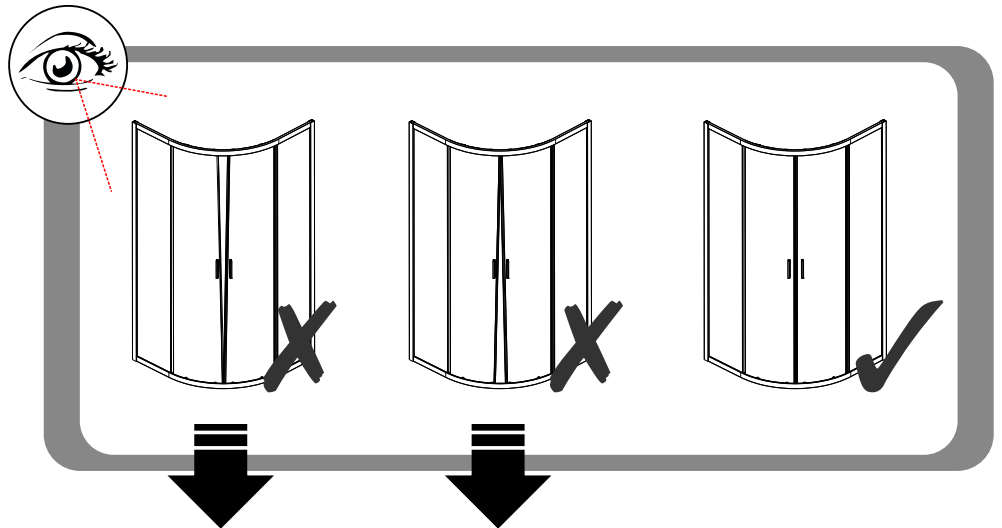
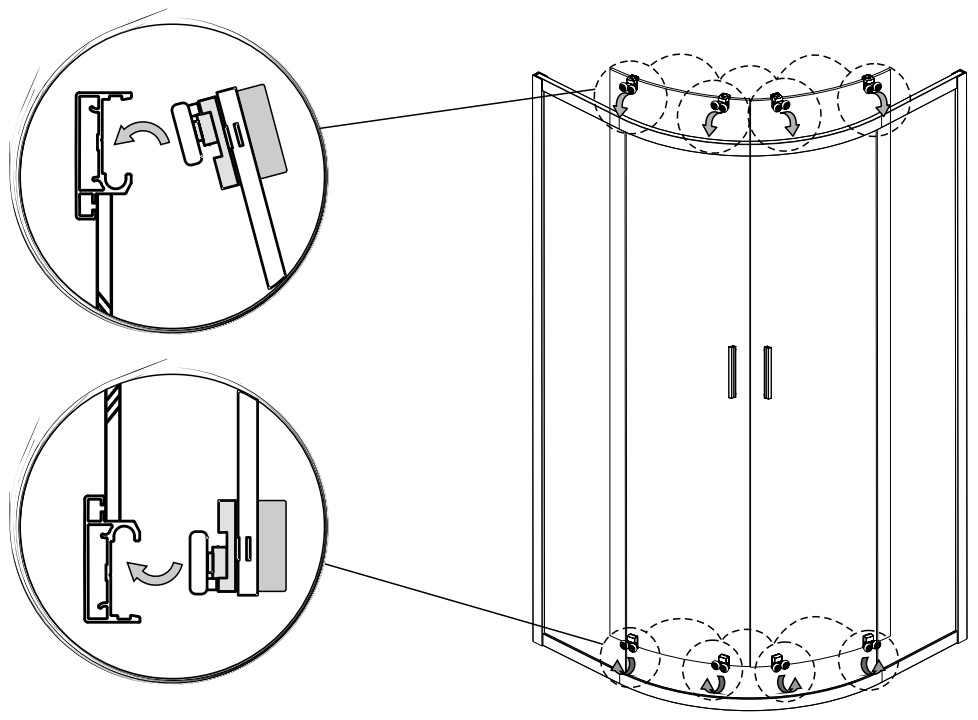
EasyClean®
 Označenie strany naloženia povlaku
 Side of the coating indicator
 Vodoodpudivým povlakom obalená strana
 Boční ukazatel strany s povrchovou úpravou
 Vízlepergető réteggel bevont oldal.
 Partea cu indicator de acoperire



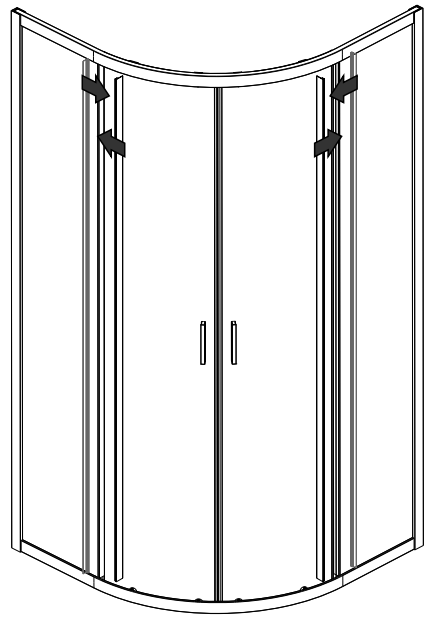
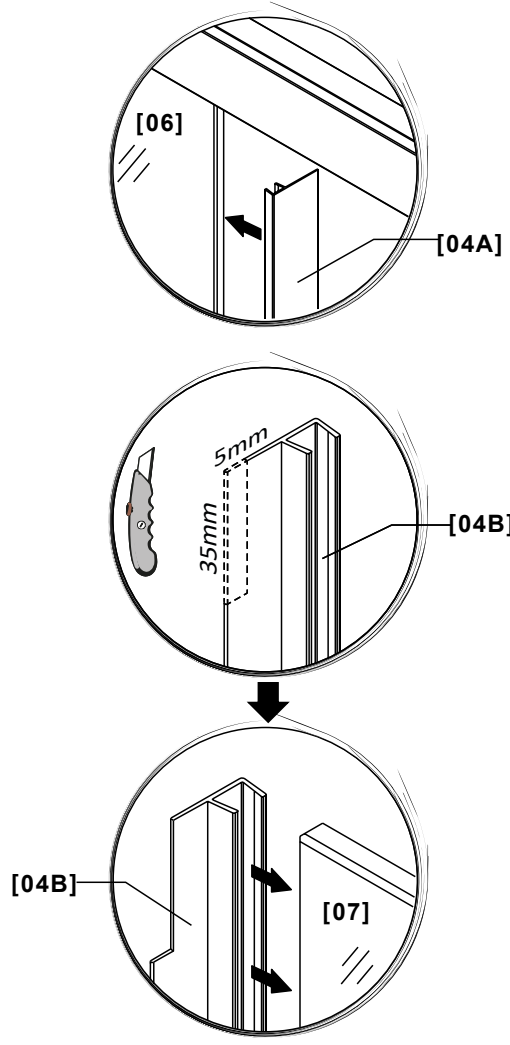
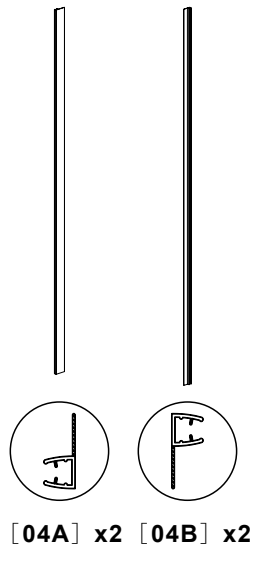
EasyClean®
 Označenie strany naloženia povlaku
 Side of the coating indicator
 Vodoodpudivým povlakom obalená strana
 Boční ukazatel strany s povrchovou úpravou
 Vízlepergető réteggel bevont oldal.
 Partea cu indicator de acoperire



07



08



09

