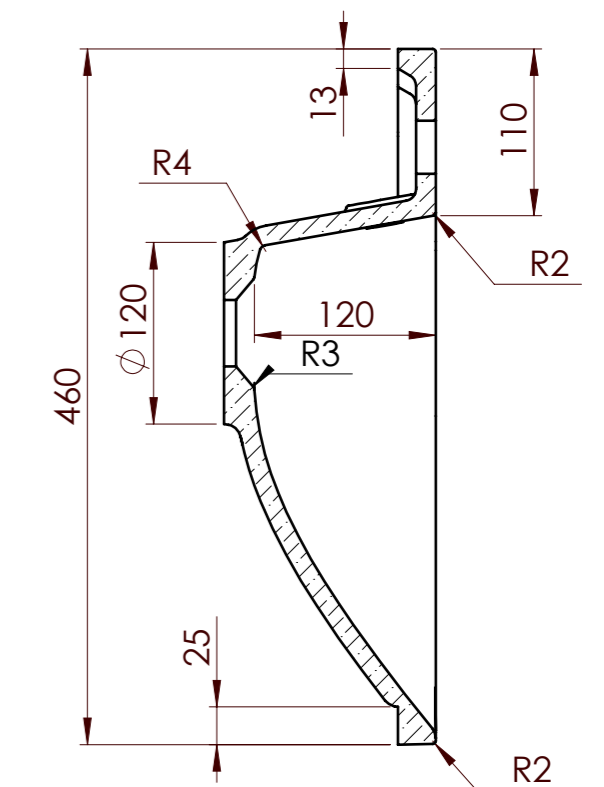
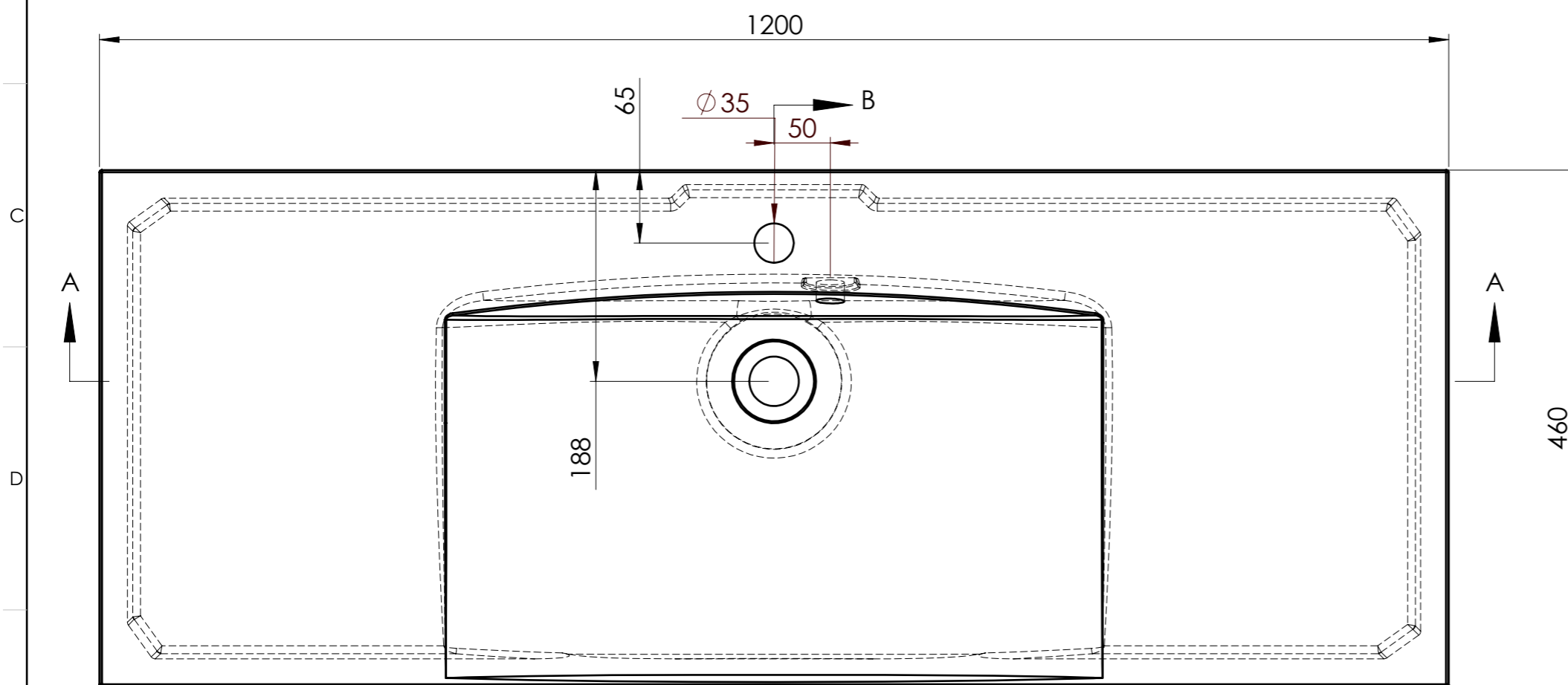
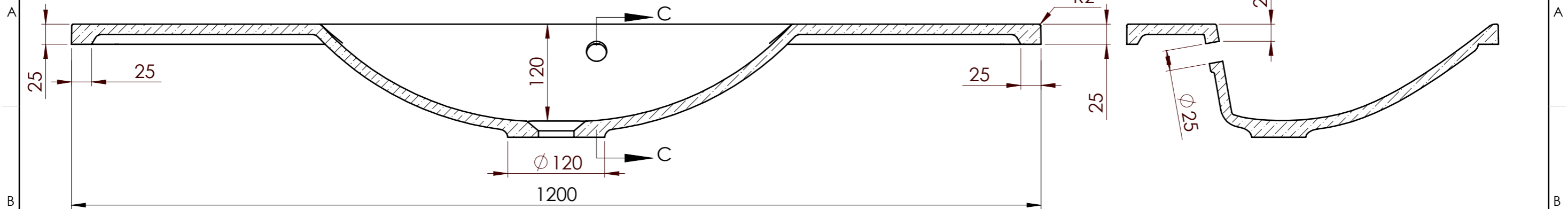
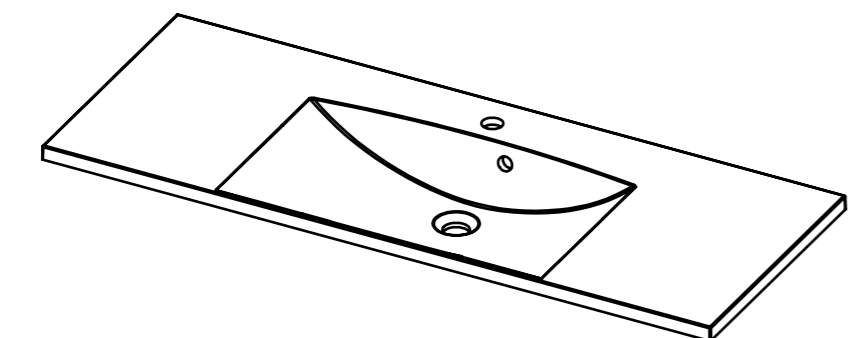


A-A (1 : 5)

C-C (1 : 5)



B-B (1 : 5)



Tolerance length	+3/-0 mm	Konstruerad Av	Ritad Av	Skapad Datum	Godkänd Av	Tolerans Length (mm)	Skala
Tolerance length granite	+1.5/-1.5 mm	Projekt ID	Kund			+3/-0	1:10
Tolerance Taphole Location	+3/-3 mm	Agare					
Tolerance overflowhole Location	+3/-3 mm						
Tolerance plane bending	+1.5/-1.5 mm						

Titel / Benämning		MM Art.nr		Client ID		Rev	Blad
6121271211xx		1200 x 460 / 25					

