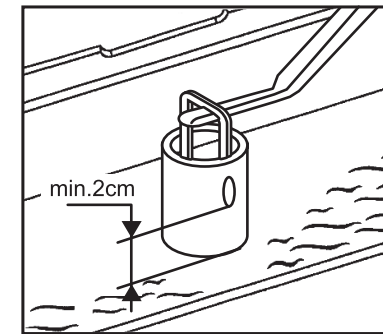
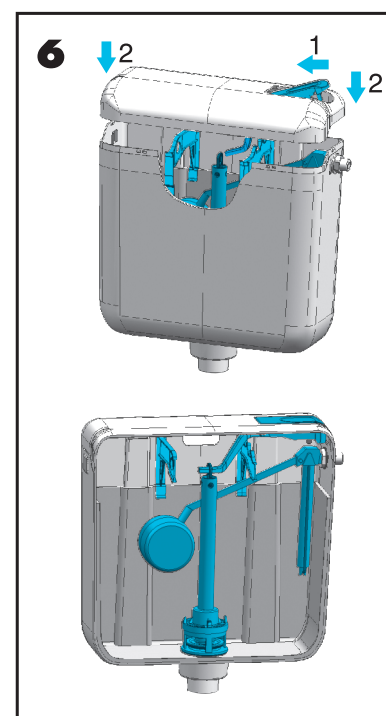
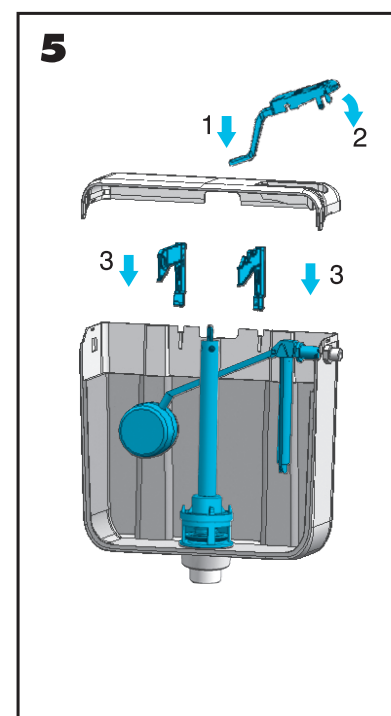
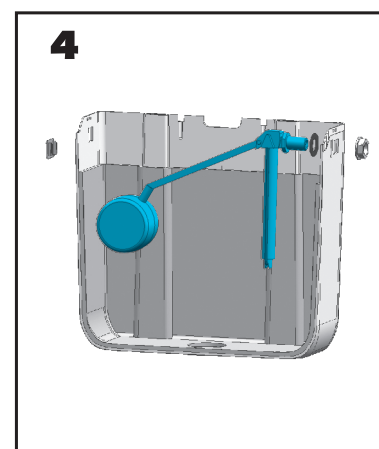
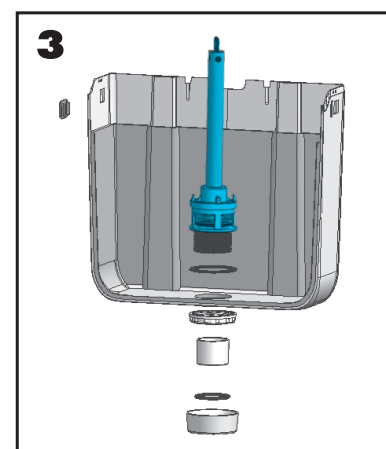
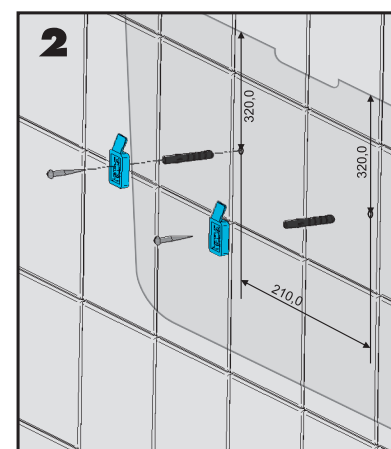
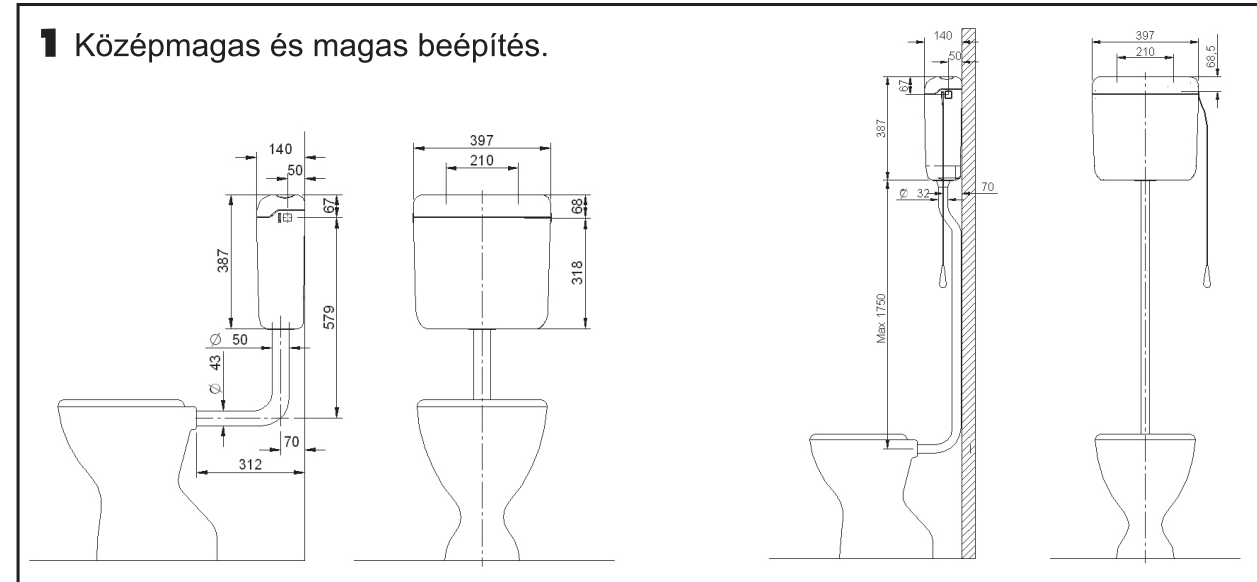




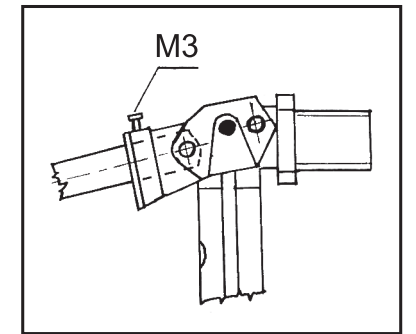


## Víztakarékos WC öblítő tartály felszerelési és kezelési útmutató



### Víz szint beállítás

A töltőszelep fedelén lévő M3-as csavar jobbra csavarásával csökken, balra csavarásával emelkedik a víz szintje.



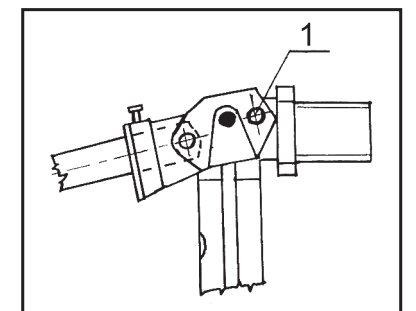
### Víztakarékos WC öblítő tartály karbantartása

#### Öblítőszelep:

Ha a WC-csészében szivárgás tapasztalható, azt a záró gumigyűrű alá szorult szennyeződés okozhatja. A szennyeződést a teljesen nyitott szeleppállásban a zárófelületek tisztításával el kell távolítani.

#### Töltőszelep:

Ha a töltőszelep működésében zavar keletkezik, elakad, nem zár el, azt a vízben lévő szennyezés, vagy egyéb szilárd anyagok okozzák. Ez esetben a szelepet az ábrán jelölt 1-es csap kivételével szét kell szerelni és ki kell tisztítani, vízzel átmosni és ismét összeszerelve visszaépíteni. Összeszerelésnél a szelepcsövön lévő furatnak és a csőben lévő elzáró dugattyú hengeres részén lévő horonynak egymással szemben kell állnia.



#### Figyelem!

Ha a hálózati nyomás túlságosan magas, akkor a töltőszelep úszógolyója nem emelkedik ki a vízből, a szelep nem zár el. Ez esetben a hálózati sarokszelep fokozatos zárásával kell beállítani a megfelelő beömlő nyomásértéket.

#### Tartozékok:

- 2 db facsavar
- 2 db faliék
- 1 db lehúzósinór fogantyúval
- 1 db töltőszelep
- 1 db 90°-os öblítőcső
- 1 db öblítőcső tömítés
- 1 db működtető kart és az öblítő csövet összekötő elem
- 1 db leeresztőszelep
- 1 db lehúzókar
- 1 db szerelési útmutató
- 2 db felfüggesztő elem
- 2 db takaró elem
- 1 db hungarocell tartály szigetelő betét

### MINŐSÉGI TANUSÍTVÁNY

Igazoljuk, hogy az általunk gyártott víztakarékos WC-öblítő berendezések az Építésügyi Minőségellenőrző Innovációs Kht. A-2414/2007 számú építőipari alkalmassági bizonyítványában előírtaknak megfelelnek.

Gyártási idő: