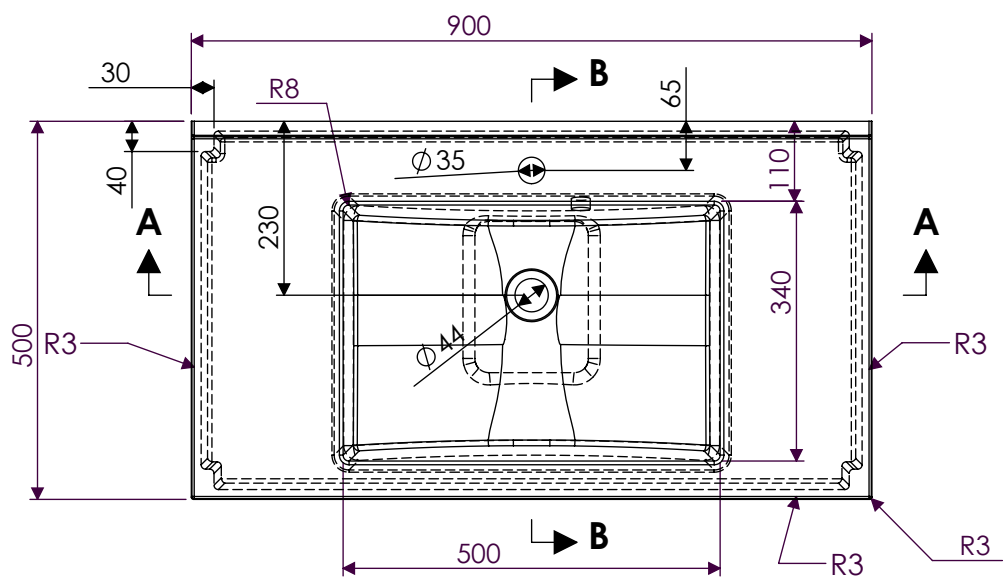


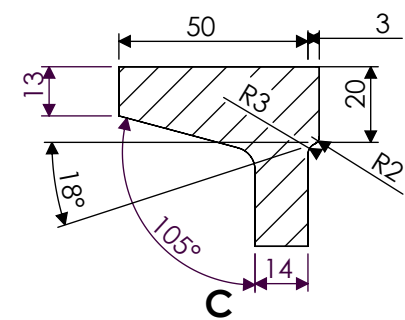
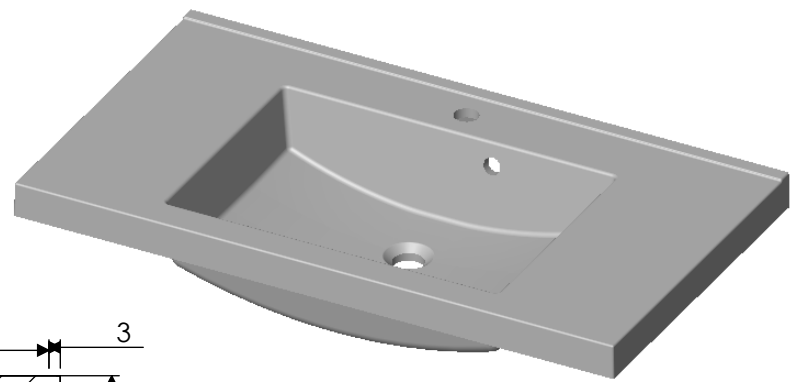
A-A



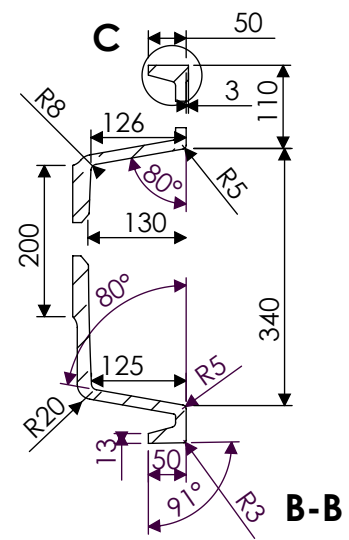
Tolerance length	+3/-0 mm
Tolerance length granite	+1,5/-1,5 mm
Tolerance taphole location	+3/-3 mm
Tolerance overflowhole location	+3/-3 mm
Tolerance plane bending	+1,5/-1,5 mm

Ritad	Konstr	Skala									

Filnamn	
Ersätter	
Revision	Revdat
Ritning	



C



B-B