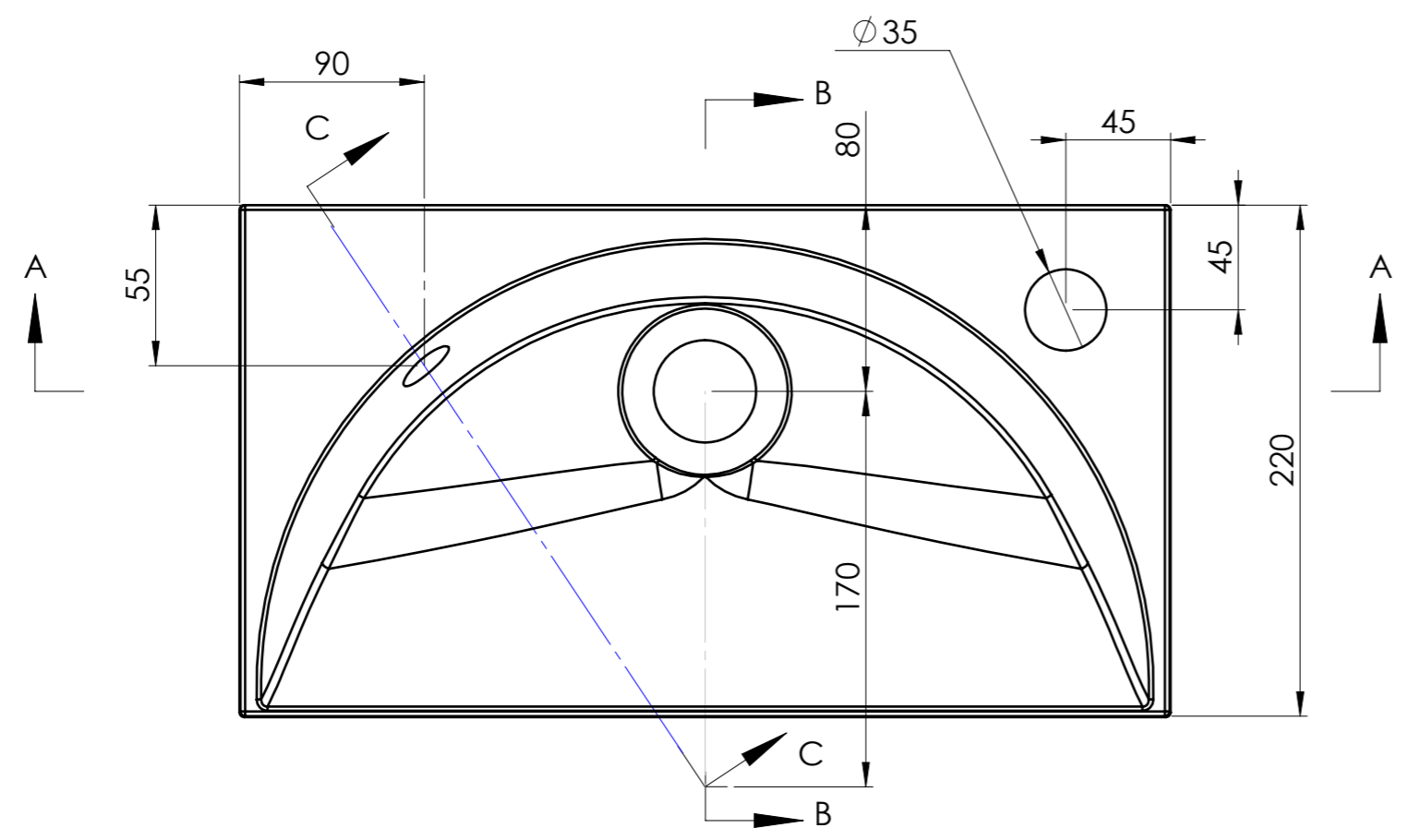
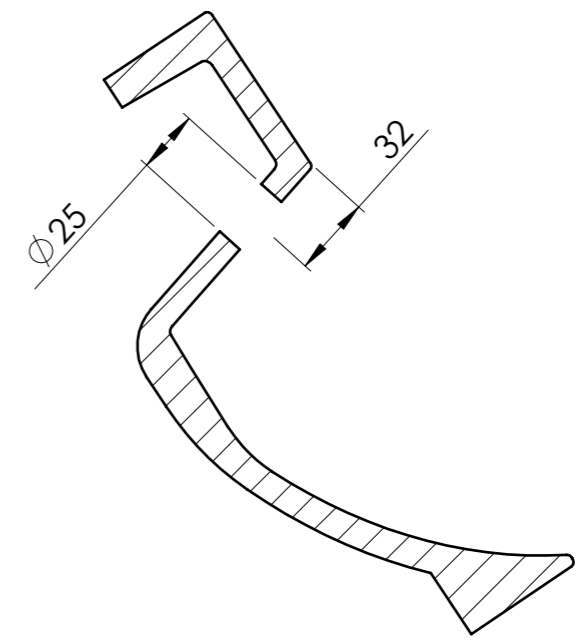
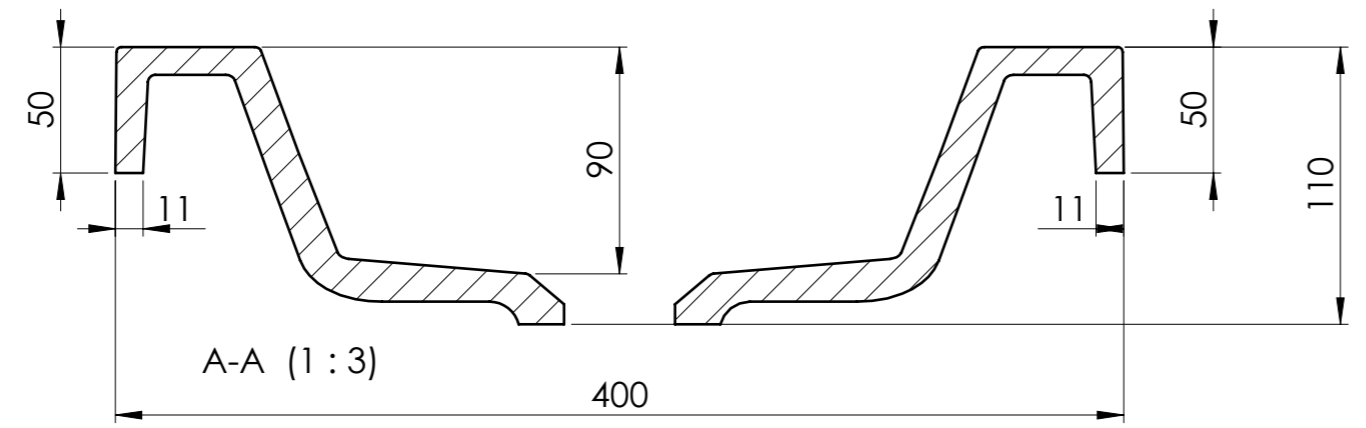
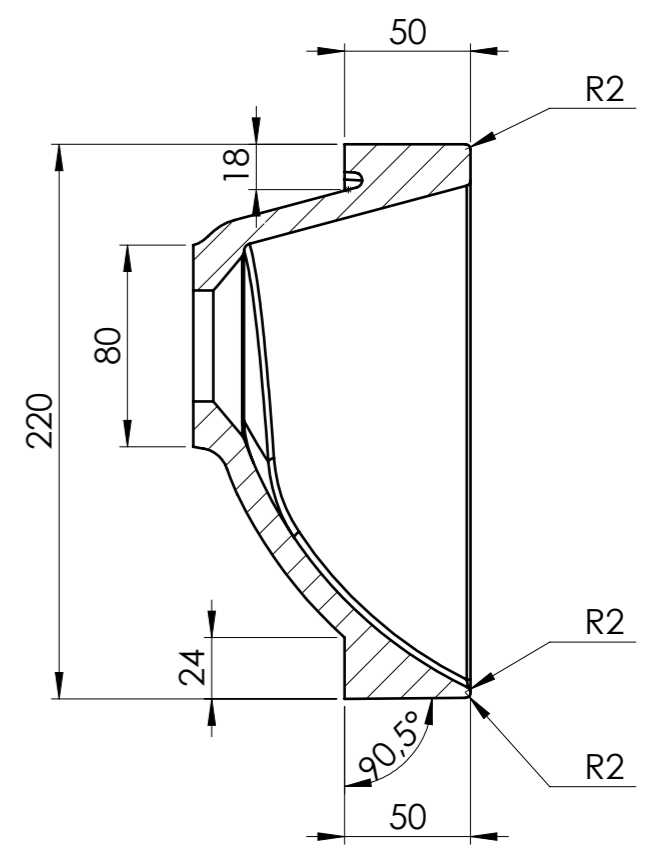


1 2 3 4 5 6 7 8

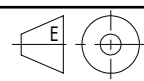
A  
B  
C  
D  
E  
F



C-C (1 : 3)



B-B (1 : 3)

Tolerance length	+3/-0 mm	Konstruerad Av	Ritad Av	Skapad Datum	Godkänd Av	Tolerans Length (mm)	Skala		
Tolerance length granite	+1.5/-1.5 mm	Projekt ID	Kund	Titel / Benämning		+3/-0	1:5		
Tolerance Taphole Location	+3/-3 mm	Agare	MM Art.nr		6010890411XX				
Tolerance overflowhole Location	+3/-3 mm			Dimensions		400 X 220 / 50			
Tolerance plane bending	+1.5/-1.5 mm			Client ID		Rev	Blad	1 (5)	

1 2 3 4 5 6 7 8