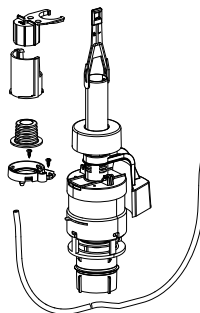
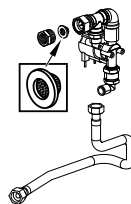
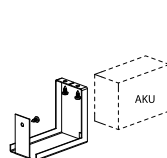
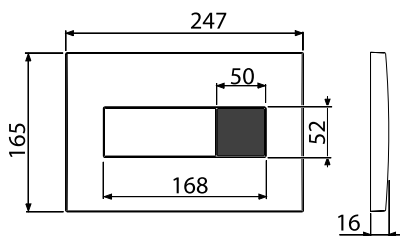
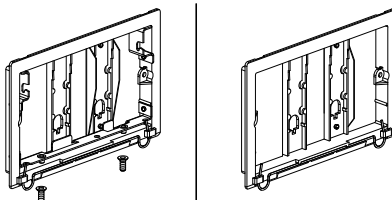
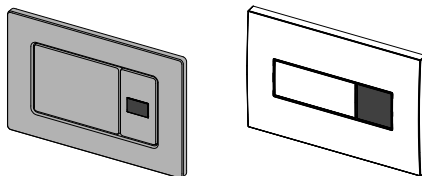
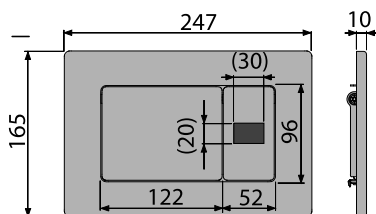


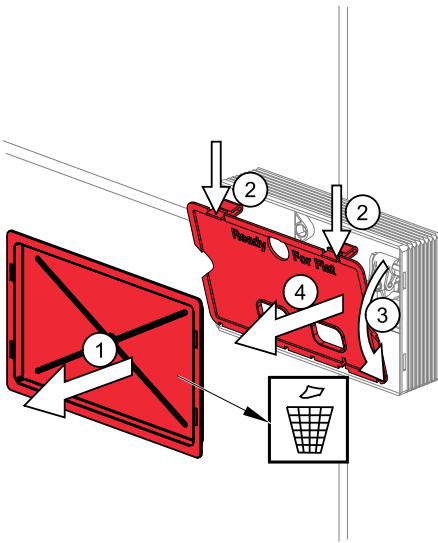


M279S ■ M279SB
M370S ■ M370SB ■ M371S ■ M371SB

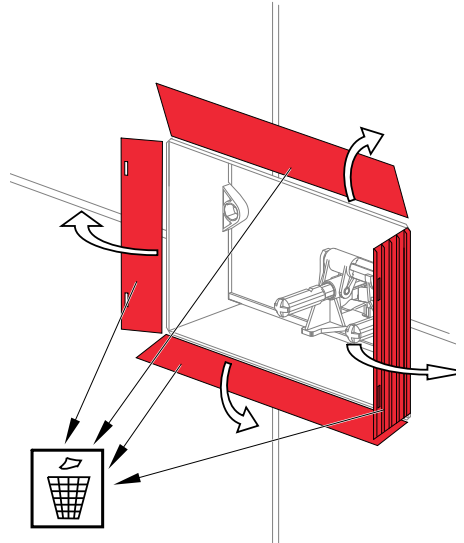
[mm]



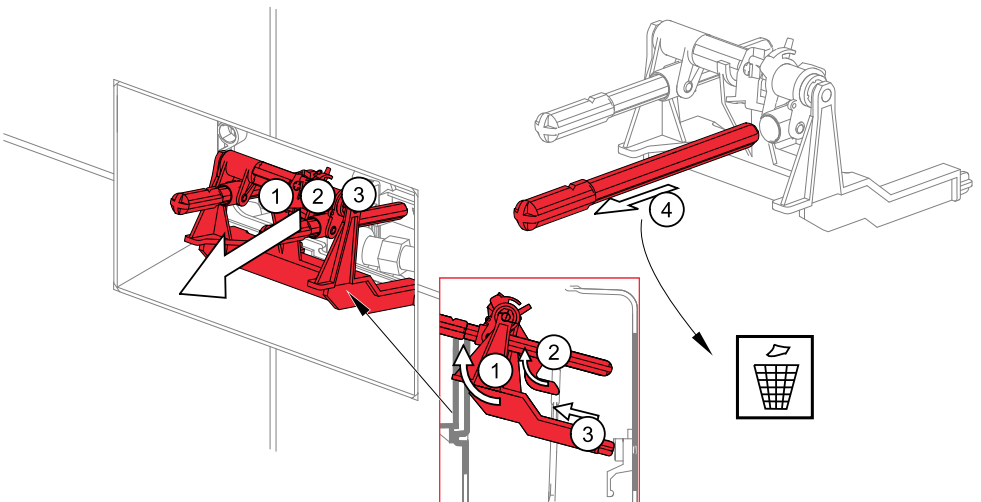
1



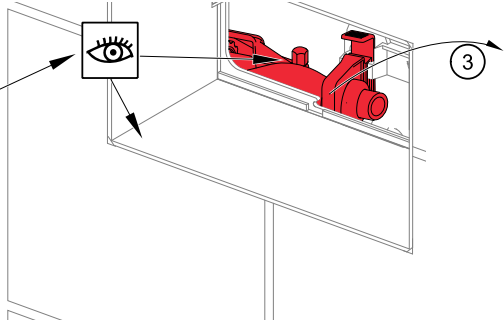
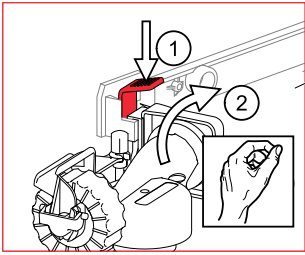
2



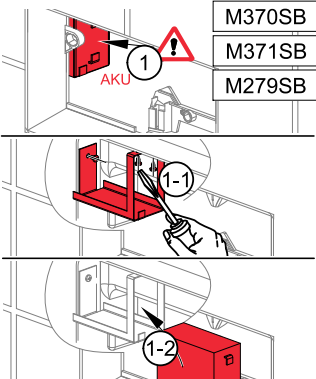
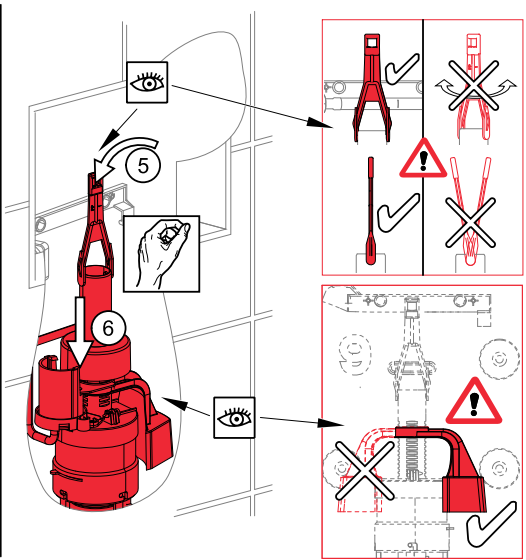
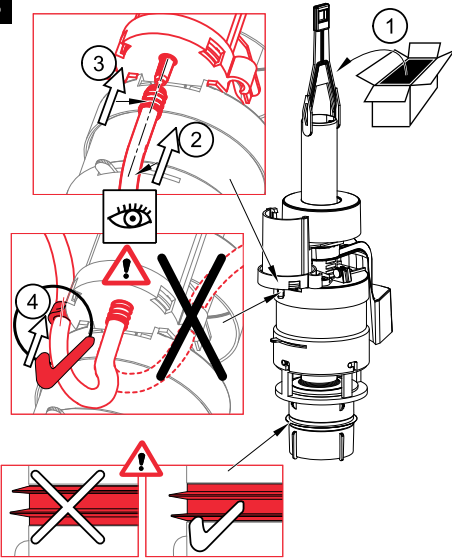
3



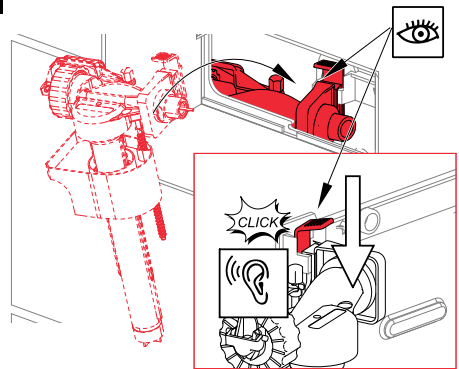
4



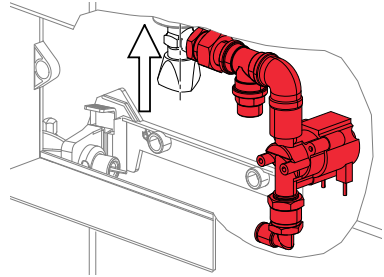
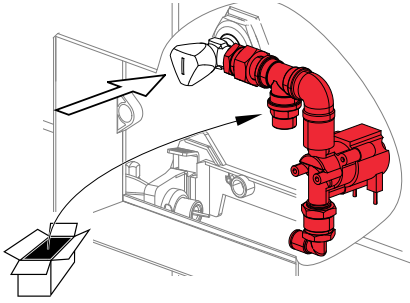
5



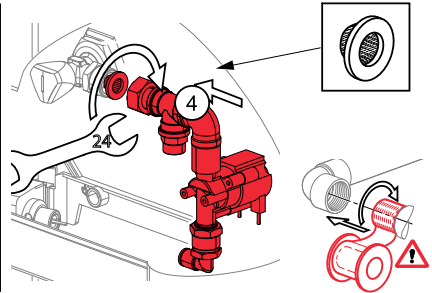
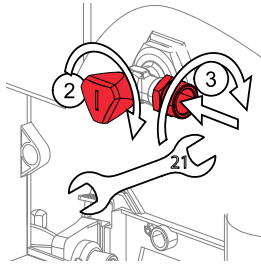
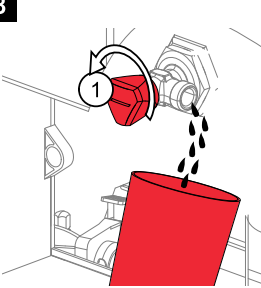
6



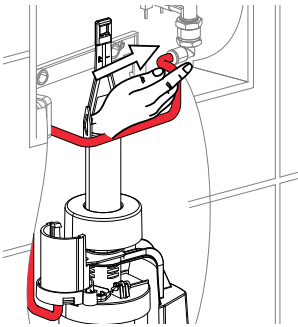
7



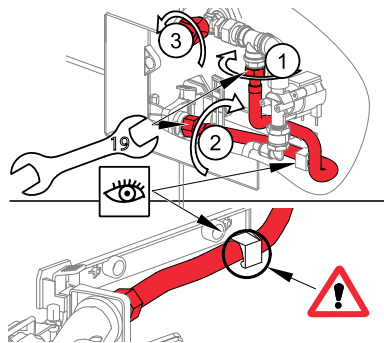
8



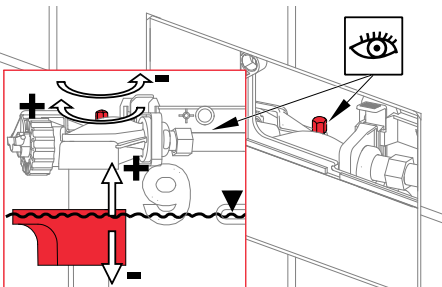
9



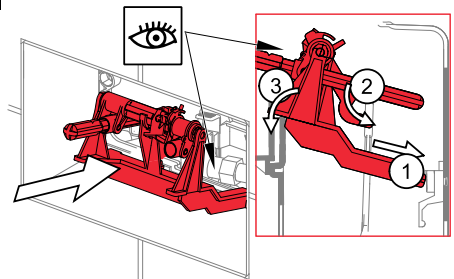
10



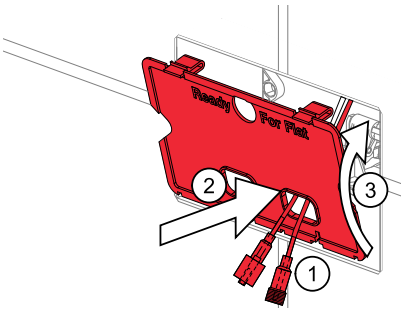
11



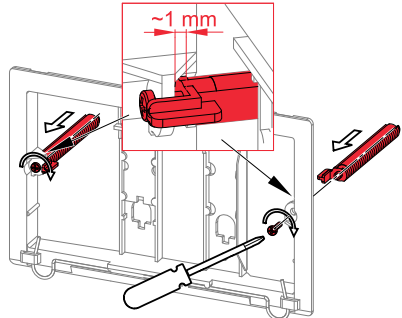
12



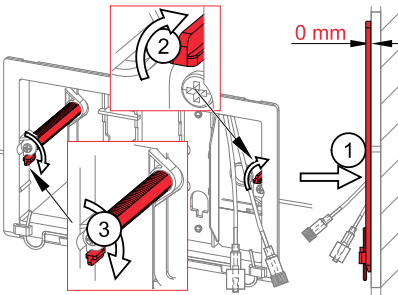
13



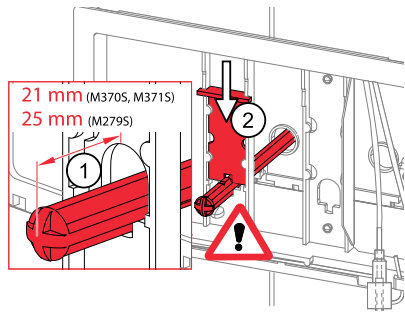
14



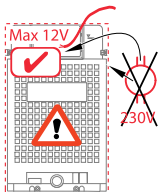
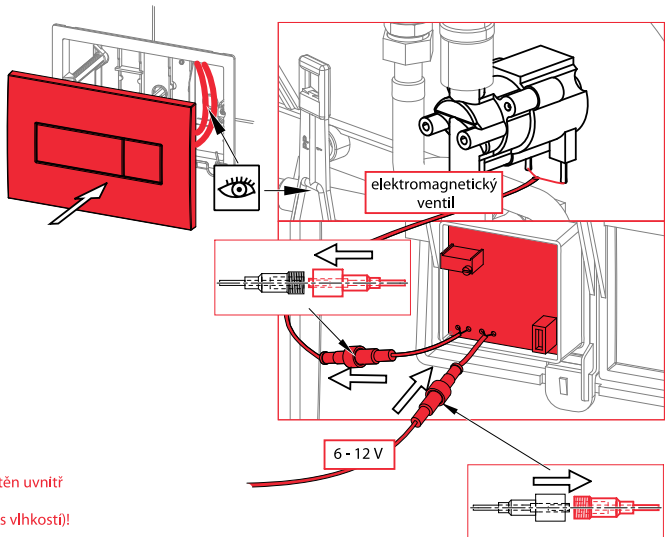
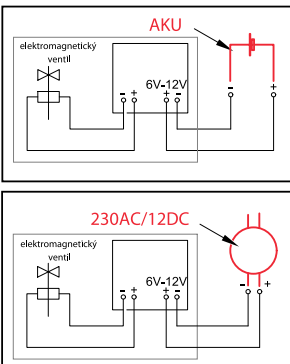
15



16



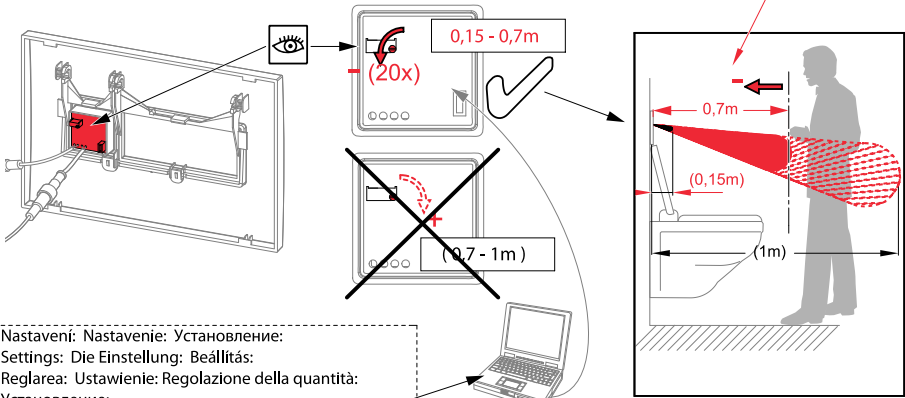
17



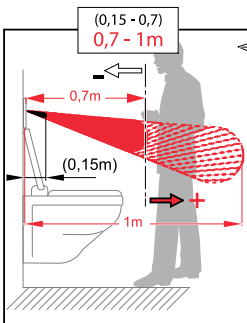
Zdroj nesmí být umístěn uvnitř zadržovací boxu. (nesmí přijít do styku s vlhkostí!)

18

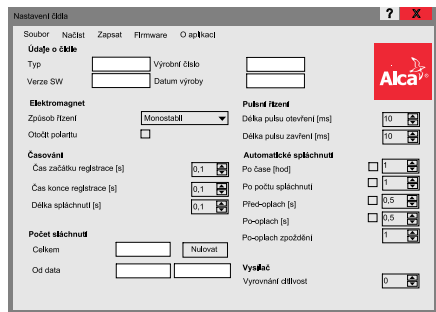
Výrobce přednastavuje: Výrobca prednastavuje: Производитель предварительно устанавливает: Producer fixtures:
 Der Hersteller eingestellt: A gyártó cég előállította: Producătorul reglează: Producent ustawia: **0,7m** (0,7m)
 La quantità impostata dal produttore: Производитель предварительно устанавливает:



Nastavení: Наставление: Установление:
 Settings: Die Einstellung: Beállítás:
 Reglarea: Ustawienie: Regolazione della quantità:
 Установление:

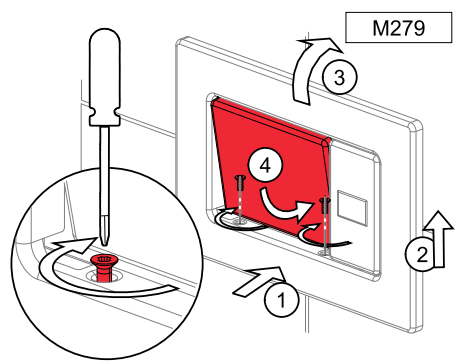
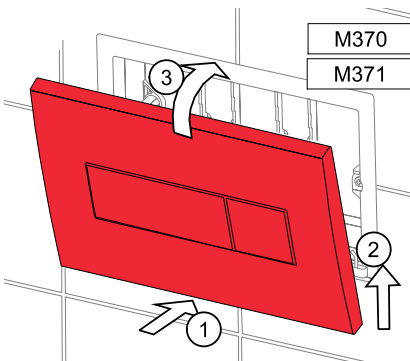


<http://>
"HELP" !!



CZ <http://www.alcaplast.cz> | **RUS** <http://www.alcaplastcz.ru> | **IT** <http://it.alcaplast.com/>
SK <http://www.alcaplast.sk> | **GB** <http://www.alcaplast.com> | **BY** <http://www.alcaplast.by/>
DE <http://de.alcaplast.com> | **PL** <http://www.alcaplast.pl>
RO <http://www.alcaplast.ro> | **HU** <http://www.alcaplast.hu>

19





| CZ Upozornění: Nedotýkejte se servisního konektoru, mohl by dojít k poškození statickou elektřinou. Do servisního konektoru nepřipojujte jiné zařízení než to, které je schváleno dodavatelem. Zabráňte zkrat (i krátkodobému) mezi výstupem a napájecími vodiči. Může dojít ke zničení výstupních obvodů a to i v případě, že čidlo zrovna není aktivováno. Nepřetěžujte výstupy čidla, může dojít ke zničení čidla. Čidlo napájejte pouze stejnosměrným napětím v uvedeném rozsahu. Kovové části zařízení je nutné připojit k ochranné soustavě elektroinstalace. **POZOR! PŘÍSLUŠNÝ NAPÁJECÍ OKRUH MUSÍ BYT CHRÁNĚN PROUDOVÝM CHRÁŇICEM 30mA.** Při nedodržení postupu může dojít k poškození produktu nebo úrazu elektrickým proudem. Instalace zařízení musí provádět firma s příslušným oprávněním v oboru elektro pro danou zemi. Použití výrobku pouze pro splachování WC, pro které je výrobek určen. Pozor na kvalitu vody ve vodním řádu. V případě výskytu nečistot a naplavenin ve vodním řádu může dojít k upcání a poškození ventilu. Za takto vzniklá poškození nenese výrobce odpovědnost a nelze na ně uplatňovat záruku.

| SK Upozornenie: Nedotýkajte sa servisného konektora, mohlo by dôjsť k poškodeniu statickou elektrinou. Do servisného konektora nepripájajte iné zariadenie ako to, ktoré je schválené dodávateľom. Zabráňte skratu (i krátkodobému) medzi výstupom a napájacími vodičmi. Môže dôjsť k zničeniu výstupných obvodov a to i v prípade, že snímač práve nie je aktivovaný. Nepretěžujte výstupy snímača, môže dôjsť k poškodeniu čidla. Čidlo napájajte iba jednosmerným napätím v uvedenom rozsahu. Kovové časti zariadenia je nutné pripojiť k ochrannej sústave elektroinštalácie. **POZOR! Príslušné napájacie obvody musia byť chránené prúdovým chráničom 30mA.** Pri nedodržaní postupu môže dôjsť k poškodeniu produktu alebo úrazu elektrickým prúdom. Inštaláciu zariadenia musí vykonávať firma s príslušným oprávněním v odbore elektro pre danú krajinu. Pozor na kvalitu vody vo vodnom poriadku. V prípade výskytu nečistôt a naplavenín vo vodnom poriadku môže dôjsť k upchaniu a poškodeniu ventilu. Za takto vzniknuté poškodenie nenesie výrobca zodpovednosť a nemožno na ne uplatňovať záruku.

| RU Предупреждение: Не прикасайтесь к сервисному разъему, может произойти повреждение статическим электричеством. Не подключайте в сервисный разъем другое устройство, чем то, которое согласовано поставщиком. Избегайте коротких замыканий (и краткосрочных) между выходом и проводом питания. Это может привести к повреждению выходных цепей даже если датчик не активирован. Не перегружайте выходы датчика может привести к повреждению датчика. Подключайте датчик только в постоянное напряжение в пределах указанного диапазона. Металлические части оборудования должны быть подключены к защитной системе проводки. **ВНИМАНИЕ!** Нуждающая цепь питания должна быть защищена 30 мА защитником. Невыполнение этого требования может привести к повреждению изоляции или поражению электрическим током. Установка оборудования должна быть выполнена лицензированной компанией в области электроники для требуемой страны. Особое внимание к качеству воды. В случае присутствия грязи или других нечистот в водопроводе может засорен и поврежден клапан. В результате этого ущерб производитель ответственности не несет и подобные случаи не покрываются гарантией.

| EN Warning: Do not touch the service connector, it could be damaged by static electricity. Do not connect the service connector to any device other than the one that is approved by the supplier. Avoid short-circuits (even if short term) between output and power wires. It can damage the output circuits, even if the sensor is not activated. Do not overload the sensor output as it may damage the sensor. The sensor unit should be powered only by DC voltage within the specified range. The metal parts of the equipment must be connected to the protective wiring system. **CAUTION!** Power source circuits must be protected by a 30 mA fuse. Failure to do so may cause damage to the product or electric shock. Installation of the equipment must be performed by a licensed company in the field of electronics for the given country. Attention on the quality of water in the public water supply. In the case of occurrence of dirt and silt in the water supply may clogging and damage to the valve occur. In case of this damage the manufacturer does not take the responsibility and the warranty does not cover these cases.

| DE Vorsicht: Berühren Sie nicht des Service-Steckers. Es kann durch statische Elektrizität zum Beschädigung kommen. Für Einschließen in das Service-Stecker benutzen Sie nur von uns zugelassenes Gerät. Vermeiden Sie dem Kurzschluss (auch kurzfristiger) zwischen Ausgang und Anschlusskabeln. Es kann zu Schäden an den Ausganskreisen kommen, selbst wenn der Sensor nicht aktiviert ist. Die Sensor-Ausgänge nicht überlasten, es kann zur Sensorbeschädigung kommen. Der Sensor schließen Sie nur mit Gleichspannung innerhalb des angegebenen Bereichs. Die Metallteile der Geräte müssen mit dem Schutzleitroinstallation angeschlossen werden. **VORSICHT! ENTSPRECHENDER ANSCHLUSSKREIS MUSS MIT STROMSCHÜTZER 30 mA GESCHÜTZT WERDEN.** Bei Nichtbeachtung der Anleitung kann es zu Schäden am Produkt oder zum Unfall durch einen elektrischen Schlag kommen. Installation der Beleuchtung muss von einem zugelassenen Unternehmen im Gebiet der Elektronik für das Land durchgeführt werden. Achtung! Beachten Sie unbedingt die Qualität des Wasser und die Sauberkeit der Wasserleitung. Der Ventil kann durch Schmutz und Anschwemmung beschädigt und verstopft sein. Bei solchen Schäden trägt der Hersteller keine Verantwortung und diese Schäden sind nicht durch die Garantie abgedeckt.

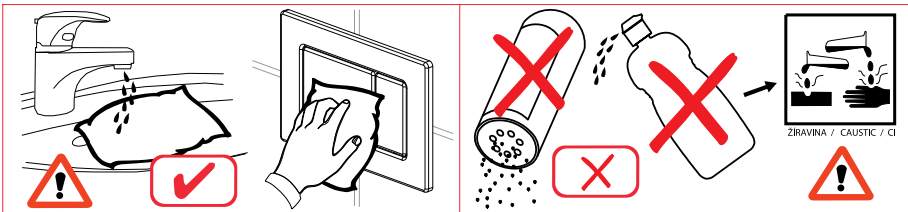
| HU Figyelmeztetés: Ne érintse meg a szervíz csatlakozót, statikus elektromossággal való sérülés keletkezhet. Ne csatlakoztasson más készüléket a szervíz csatlakozóba, mint amit a beszállítója jóváhagyott. Kerülje a rövidzárlatot (rövid ideig is) a kimeneti teljesítmény és a vezetékek között. Ez károsíthatja a kimeneti áramköröket, akkor is, ha az érzékelő nem aktiv. Ne terhelje túl az érzékelő kimenetet, károsíthatja az érzékelőt. Az érzékelő csatlakozása csak DC(eggyirányú) feszültséggel és a megadott mértékben lehetséges. A berendezés fém részeit szükséges csatlakoztatni a vezeték védelmi rendszerhez. **FIGYELEM!** Az illetékes áramkör 30 mA-es áramvéddel kell ellátni! Ennek elmulasztása károsíthatja a terméket vagy áramütést okozhat. A világító berendezések szerelését csak villanyszerelői engedéllyel rendelkező vállalat végezheti amely ismeri az adott ország előírásait. Vigyázat a víz minőségére a vízvezetékben. Abban az esetben, ha szennyződős és üledék keletkezik a vízvezetékben, eldugulhat a vízrendszer és károsíthat a szelep. Az ebből eredő károkért nem felelős a gyártó, és nem vonatkozik rájuk a garancia.

| RO Atenție: Nu atingeți conectorul de service, ar putea fi deteriorat de electricitatea statică. Nu conectați conectorul de service la orice alta rețea decât cea care este aprobată de către furnizorul dispozitivului. Evitați scurt-circuitarea (chiar dacă este pe termen scurt) între ieșire și cablurile de alimentare. Circuitele de ieșire se pot defecta, chiar dacă senzorul nu este activat. Nu supraîncărcați senzorul de ieșire deoarece se poate deteriora. Unitatea senzorul trebuie să fie alimentată numai de tensiunea de curent continuu în intervalul specificat. Părțile metalice ale echipamentului trebuie să fie conectate la sistemul de cablare protector. **ATENȚIE!** Circuite de alimentare trebuie să fie protejate de o siguranță de 30 mA. Nerespectarea acestor norme poate duce la deteriorarea produsului sau producerea unui șoc electric. Instalarea de echipamente de trebuie să fie efectuată de către o companie licențiată în domeniul electronicii în țara respectivă. Atenție la calitatea apei din rețeaua de alimentare publică. Depunerea impuritatilor din rețeaua de apă poate deteriora supapa. Deteriorarea produsului în aceste condiții atrage pierderea garanției iar producătorul nu își asuma răspunderea.

PL Ostrzeżenie: Nie wolno dotykać złącza, może nastąpić uszkodzenie poprzez elektryczność statyczną. Do serwisowego złącza nie podłączać innego urządzenia tylko taki który został zatwierdzony przez dostawcę. Unikać zwarcia (i krótkoterminowego) między wyjściem i przewodów elektrycznych. Może to doprowadzić do uszkodzenia obwodów wyjściowych, nawet wtedy, gdy czujnik nie jest aktywny. Nie wolno przeciążać czujnika, może dojść do uszkodzenia czujnika. Czujnik podłączyć tylko pod prąd stały o napięciu które mieści się w określonym zakresie. Metalowe części urządzenia muszą być uziemione. **UWAGA! ŹRÓDŁO ZASILANIA POWINNO BYĆ ZABIEPIECZONE 30mA.** Niezastosowanie się do instrukcji może spowodować uszkodzenie urządzenia lub może dojść do porażenia prądem. Instalowanie urządzeń muszą być wykonywane przez osoby które posiadają uprawnienia SEP. Uwaga na jakość wody w wodociągu. W przypadku występowania zanieczyszczenia w wodzie, może zostać zapchany lub uszkodzony zawór. W takim przypadku producent nie ponosi odpowiedzialności za powstałe szkody i uszkodzenie nie będzie naprawiane w ramach gwarancji.

IT ATTENZIONE: Non toccate il raccordo di servizio, esso potrebbe essere danneggiato dall'elettricità statica. Non collegare il raccordo di servizio a qualsiasi dispositivo diverso da quello che è approvato dal fornitore. Evitare i cortocircuiti (anche se per breve tempo) fra i cavi uscita ed i cavi di alimentazione. Questo può danneggiare i circuiti di uscita, anche se il sensore non è attivato. Non sovraccaricare l'uscita del sensore in quanto questo potrebbe danneggiare il sensore stesso. Il sensore deve essere alimentato solo da corrente continua che rientri nelle tolleranze specificate sotto. Le parti metalliche dovranno essere collegate al sistema di cablaggio di protezione. **ATTENZIONE!** I circuiti sorgente di alimentazione devono essere protetti da un fusibile da 30 mA. In caso contrario si potrebbero causare danni al prodotto o scosse elettriche. L'installazione di dispositivi di illuminazione deve essere effettuata da installatori qualificati ed esperti nel campo elettrico. Attenzione alla qualità dell'acqua. In caso della presenza delle impurità e dei sedimenti nell'acquedotto potrebbe avvenire l'otturazione ed il danneggiamento della valvola. Per il danno derivante il produttore non porta la responsabilità e non c'è possibilità di esercitare la garanzia.

Technické parametry: Technické parametre; Технические параметры; Technical parameters; Technische Parameter; Műszaki adatok; Parametri tehnici; Dane techniczne, Parametri tecnici	
Napájení čidla: Napájanie čidla; Питание датчика; Sensor power supply; Anschlusssensoren; Az érzékelő csatlakozása; Alimentare sensore; Instalacja czujnika; Sensore Alimentazione:	5 – 12 VDC
Odběr v klidovém stavu, při nejnižší rychlosti snímání: Odber v kľudovom stave, pri najnižšej rýchlosti snímania; Потребление в режиме ожидания на минимальной скорости зондирования; Consumption in idle mode at the lowest speed sensing; Verbrauch im Standby-Modus bei der niedrigsten Geschwindigkeit-Abnehmungen; Fogasztás készenléti módban a legalacsonyabb érzékelési sebességnél; Consumul în modul inactiv la cea mai mică viteză de detectare; Zużycie w trybie czuwania przy najniższej prędkości reakcji; Consumo in modalità di pausa alla velocità più bassa del sensore :	0.3mA
Výstup: Výstup; Выход; Output; Ausgang; Kimeneti teljesítmény, lejáré; Wyjścia, Uscita:	max 800mA
Vzdálenost snímání: Vzdialenosť snímania; Дистанция чувствительности; Sensing distance; Abstand zum Sensor; Érzékelési távolság; Distanța de acționare; Zasięg działania, Distanza di rilevamento del sensore;	0,15 – 1m
Výrobce přednastavuje: Výrobca prednastavuje; Производитель предварительно устанавливает; Producer fixtures; Der Hersteller eingestellt; A gyártó cég előállította; Producătorul reglează; Producent ustawia; La quantità impostata dal produttore:	0,7m
Vlnová délka záření: Vlnová dĺžka žiarenia; Длина волны; Wavelength; Wellenlänge; A sugárzás hullámhossza; Lungime de undă; Długość fali, Lunghezza d'onda:	950nm
Specifické zdroje: konstantní napětí DC 12V/15W -9W, krytí IP20	Specifikace AKU: napětí DC 6V , kapacita 1,3 Ah - 4,5 Ah
Optimální provozní tlak: pracovní tlak; рабочее давление; working Pressure; betriebsdruck; munkanyomás; prestune de lucru; ciśnienie robocze, pressione di esercizio:	0,15 - 0,5 MPa



Alca plast, s. r. o.
 Bratislavská 2846, 690 02 Břeclav , Česká republika
 Tel.: +420 519 821 117 – prodej ČR
 Tel.: +420 519 821 041 – export , Fax: +420 519 821 083
 e-mail: alcaplast@alcaplast.cz , www.alcaplast.cz

