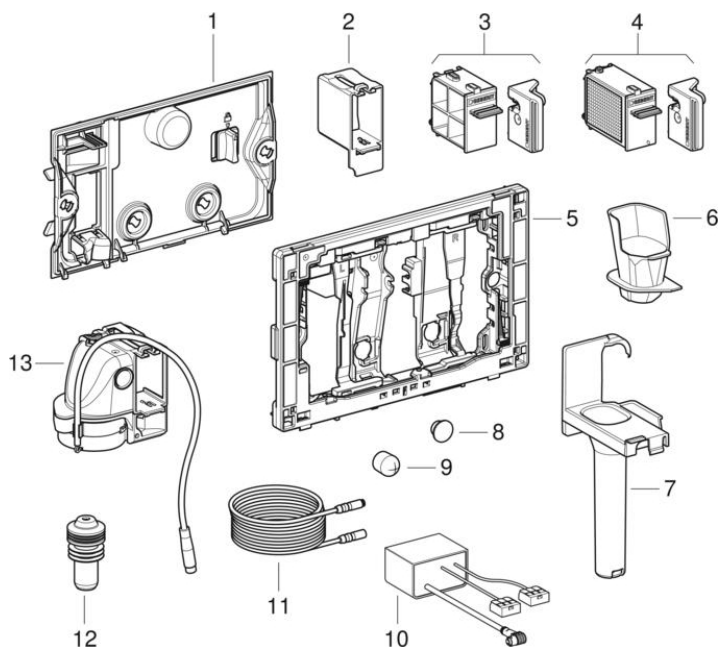


**Geberit DuoFresh modulok és bedobányílások öblítőtartályrúdhoz, Sigma falsík alatti öblítőtartály 12 cm termékhez**

2019 -



**Márka** Geberit

**Tulajdonságok**

Gyártási év	2019
Modell típusa	21,2 x 14,2 cm

**Érvényes az alábbi cikkhez**

115.050.21.2	115.050.BZ.2	115.051.BZ.2	115.051.21.2
115.050.21.1	115.050.BZ.1	115.051.21.1	115.051.BZ.1
115.062.21.1	115.062.BZ.1		

#	Cikksz.	Megnevezés
1	243.975.00.1	Geberit védőlap DuoFresh modulhoz, Sigma 12cm
2	243.977.00.1	Geberit betolégység Geberit DuoFresh vízkezelő tablettához
3	243.982.00.1	Geberit DuoFresh vízkezelő tablettá bedobányílás
4	243.970.00.1	Szűrő tartóban Geberit DuoFresh modulhoz
5	243.972.21.1	Rögzítőkeret elforgatható mechanikával Geberit DuoFresh modulhoz automatikus működtetéssel: fényes króm
5	243.972.BZ.1	Rögzítőkeret elforgatható mechanikával Geberit DuoFresh modulhoz automatikus működtetéssel: antracit szürke RAL 7016
5	243.974.21.1	Rögzítőkeret elforgatható mechanikával Geberit DuoFresh modulhoz kézi működtetéssel: fényes króm
5	243.974.BZ.1	Rögzítőkeret elforgatható mechanikával Geberit DuoFresh modulhoz kézi működtetéssel: antracit szürke RAL 7016
5	244.506.21.1	Rögzítőkeret elforgatható mechanikával, Geberit DuoFresh fiókhhoz: fényes króm
5	244.506.BZ.1	Rögzítőkeret elforgatható mechanikával, Geberit DuoFresh fiókhhoz: antracit szürke RAL 7016
6	244.309.00.1	Felfogó tölcsér Geberit DuoFresh vízkezelő tablettához, 12 cm-es Sigma falsík alatti öblítőtartályhoz
7	244.088.00.1	Tartópohár Geberit DuoFresh vízkezelő tablettához
8	244.091.00.1	Geberit védődugó DuoFresh modul védőlapjához
9	244.092.00.1	Geberit védődugó DuoFresh modul gégecsőjéhez
10	243.971.00.1	Tápegység 230 V / 12 V / 50 Hz Geberit DuoFresh modulhoz, erősáramú csatlakozódobozhoz
11	244.094.00.1	12 V-os feszültségellátó kábel Geberit DuoFresh modulhoz

#	Cikksz.	Megnevezés
12	244.090.00.1	Geberit védődugó DuoFresh modul védőcsőjéhez
13	243.973.00.1	Ventilátor és szűrőegység Geberit DuoFresh modulhoz



- Csak a listán szereplő termékek állnak rendelkezésre