

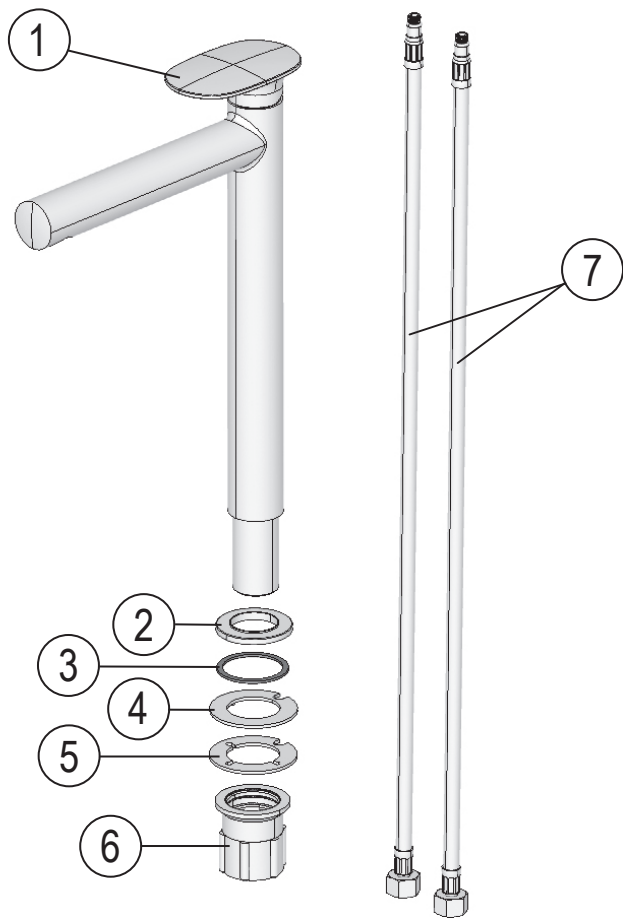
Spring SG 015.XX



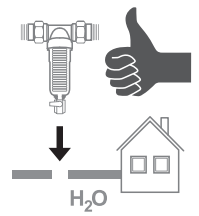
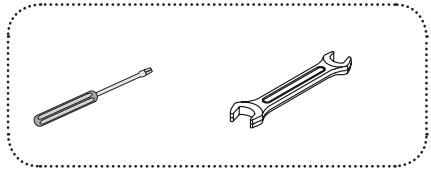
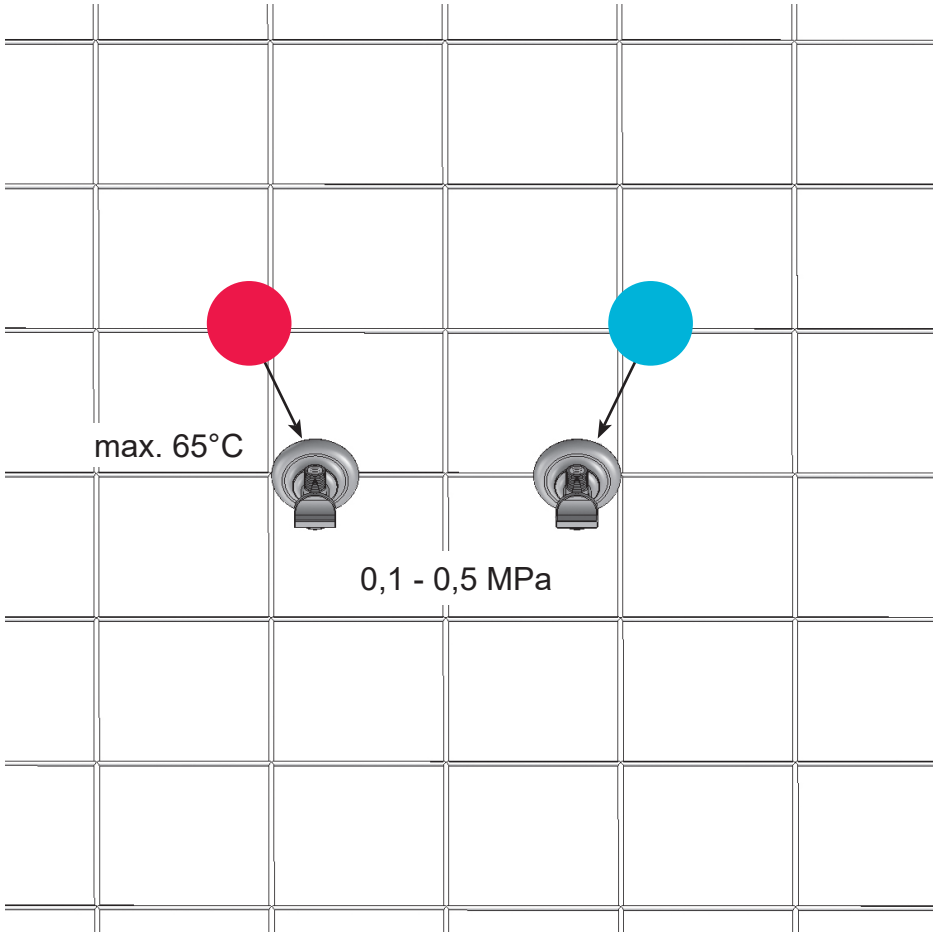
- CZ Umyvadlová stojánková 300 mm, bez výpusti
- DE Waschtischarmatur ohne Ablaufgarnitur, 300 mm
- GB Washbasin standing tap 300 mm, without pop up waste
- FR Robinet de lavabo sans vidage, 300 mm
- HU Álló mosdócsaptelep leeresztő nélkül, 300 mm
- UA Змішувач для умивальника 300 mm, без відкривання стоку
- RU Смеситель для умывальника 300 mm, без открывания стока
- SK Umývadlová stojanková batéria 300 mm, bez odtokovej armatúry
- PL Bateria umywalkowa stojąca 300 mm, bez korka
- RO Baterie pentru chiuvetă 300 mm, fără ventil
- ES Grifo de lavabo 300 mm, sin desagüe
- LT Žemas praustuvo maišytuvus be dugno vožtuvo, 300 mm

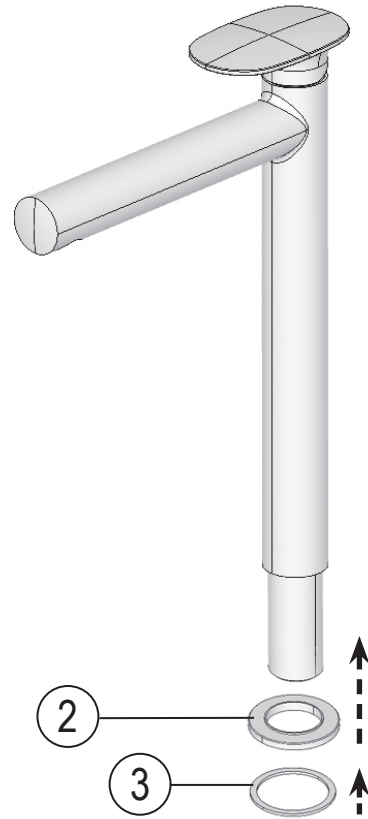


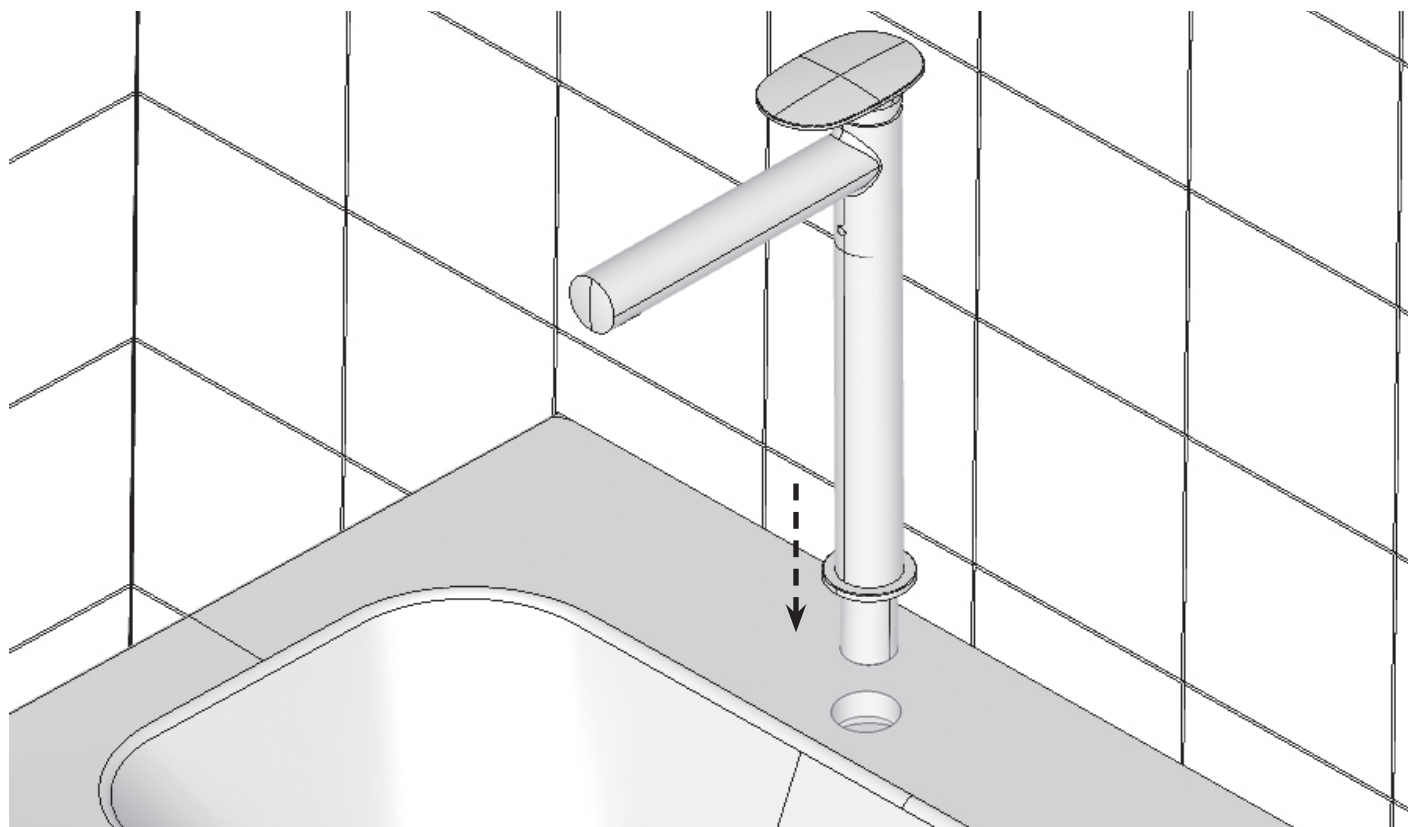
ravak[®]

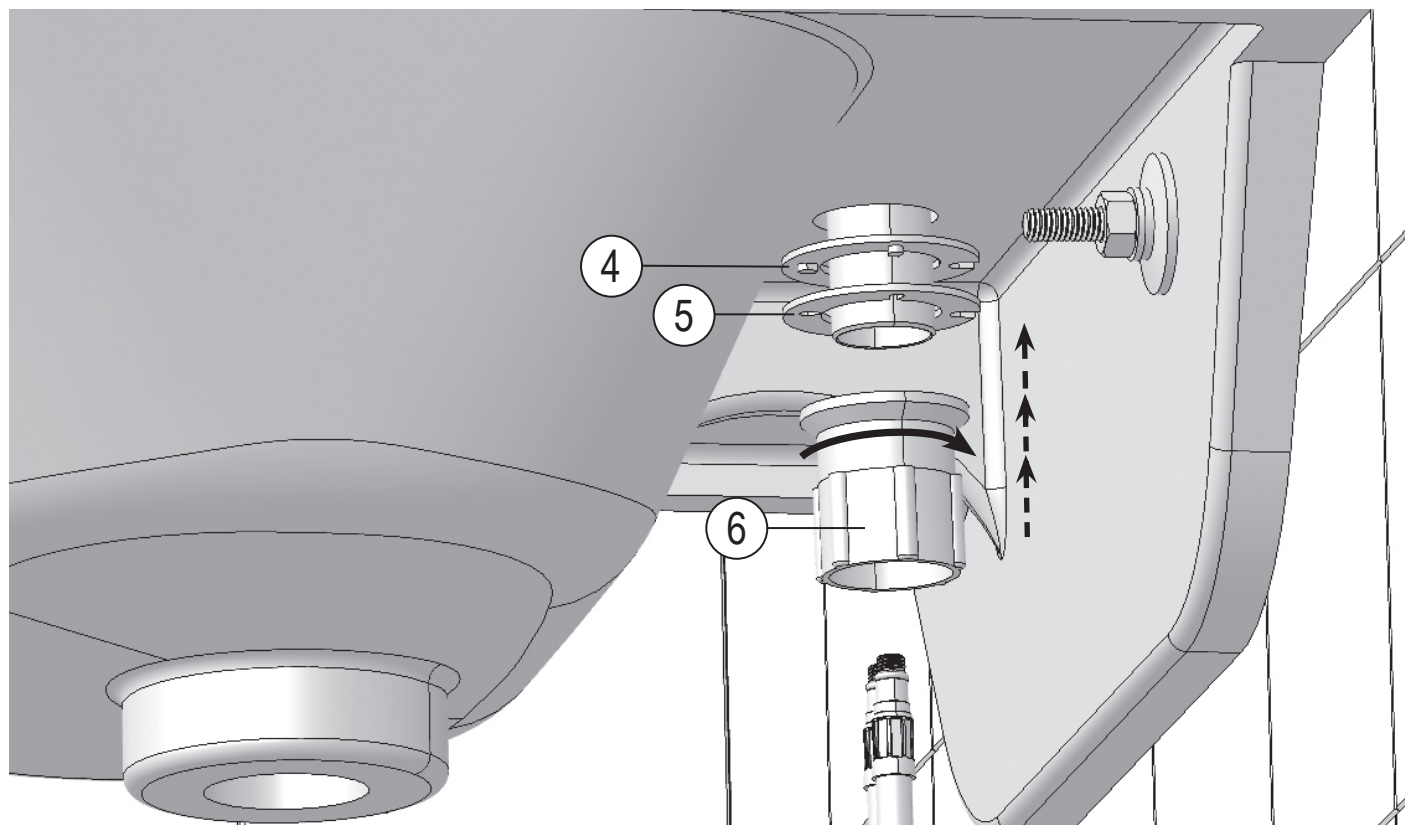


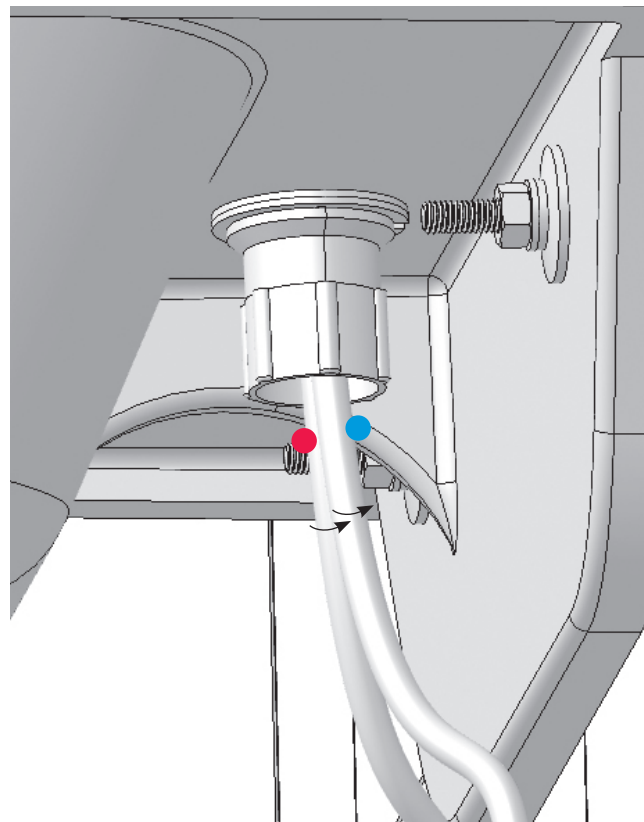
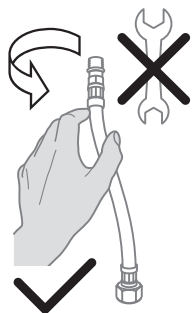
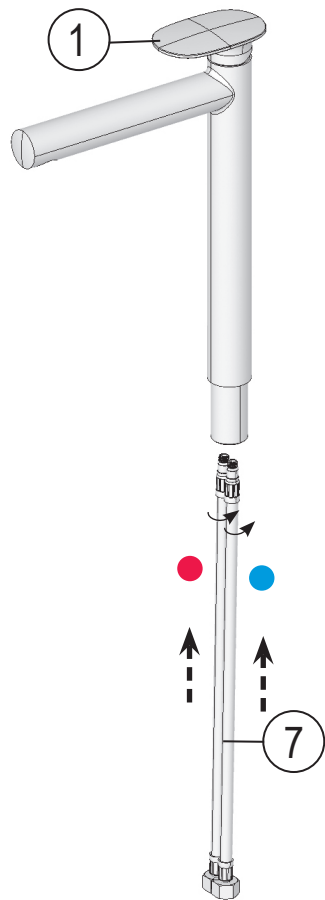
1	1x
2	1x
3	1x
4	1x
5	1x
6	1x
7	2x

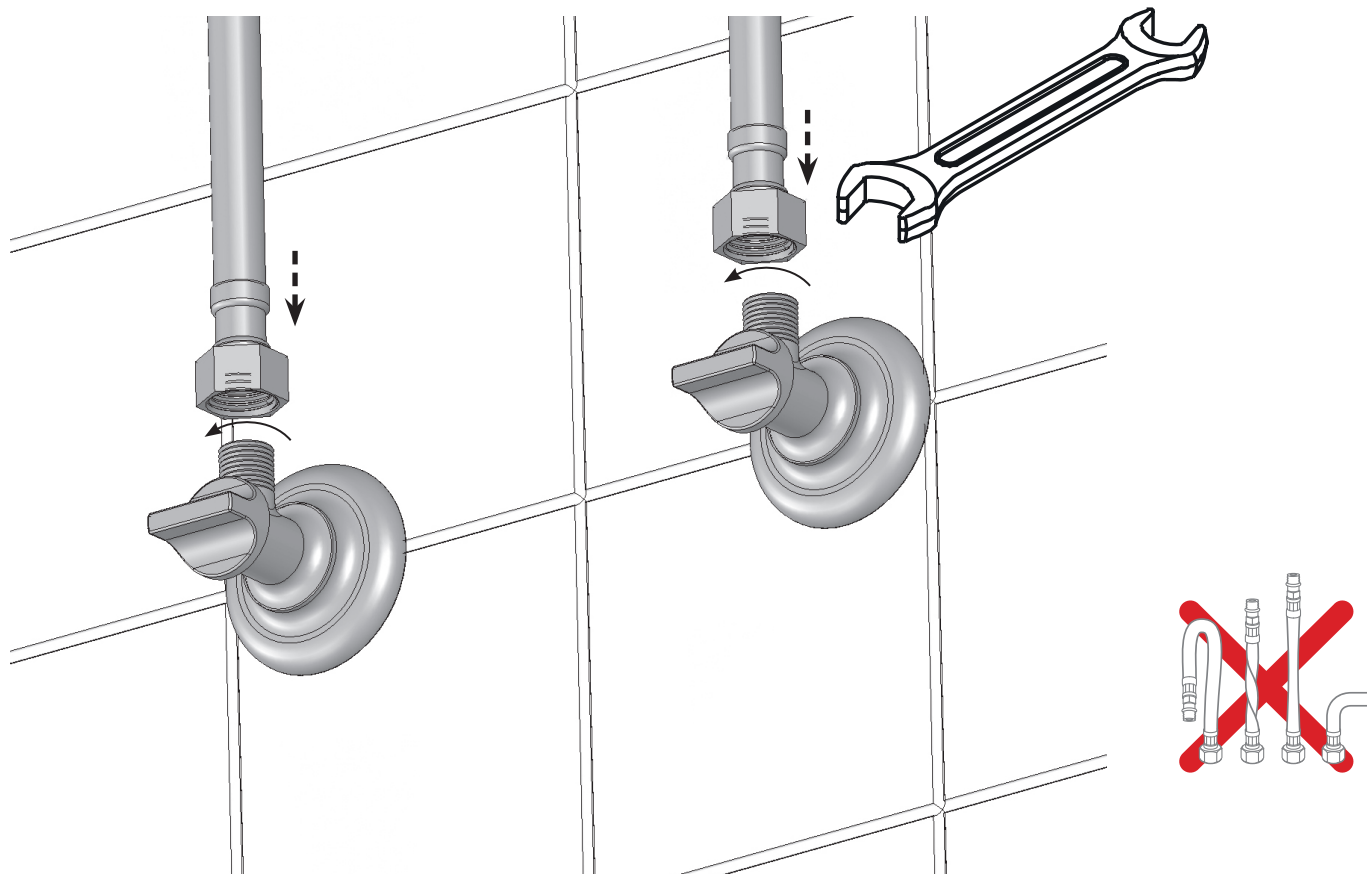


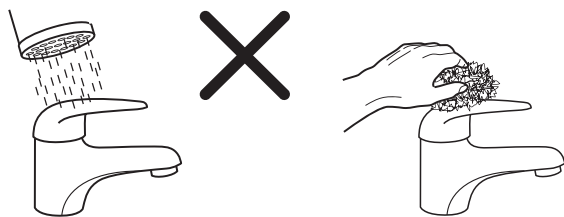
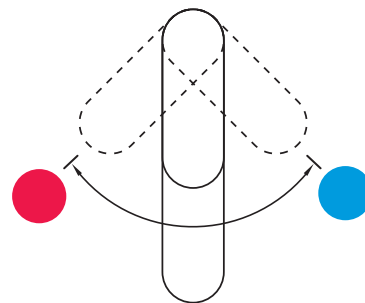
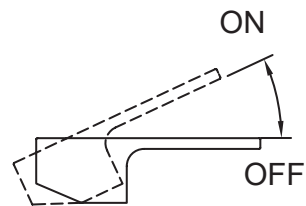
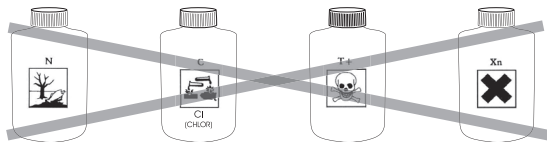
















CZ RAVAK a.s., Obecnická 285, 261 01 Příbram, Czech Republic
PL RAVAK POLSKA S.A., 05-825 Grodzisk Mazowiecki, ul. Radziejowicka 124, Kałęczyn, Polska
HU RAVAK Hungary Kft., Mester utca 1, 2143 Kistarcsa, Hungary
SK DC RAVAK SLOVAKIA s.r.o., Einsteinova 11, 851 01 Bratislava, Slovakia
DE RAVAK GmbH, Alexanderstrasse 58, 45472 Mülheim an der Ruhr, Germany
RO RAVAK ROM s.r.l., 23 August nr.75, 070000 Buftea , Romania
UA RAVAK Україна, вул. Дніпровська набережна, 21, Київ, 02081, Ukraine
TN Ravak Tunisia, Megrine Center - RDC B5, 58, avenue Habib Bourguiba, Megrine, Tunisia, SIA DC
LT, LV, EE RAVAK BALTIC, Butrimonių 5, Kaunas LT 50203, Lithuania
UAE R A V A K Sanitary Trading, Zarooni Building, Al Mararr, P.O. BOX 127317, Dubai, U.A.E. .
RU ООО «РАВАК РУС», Старопетровский проезд, д. 7а, строение 1, 2-й этаж, 125130, г. Москва, Россия

ravak®

RAVAK a.s., Obecnická 285, 261 01 Příbram I
tel.: +420 318 427 200, 318 427 111 fax: +420 318 427 269
e-mail: info@ravak.cz, www.ravak.com

Výrobce si vyhrazuje právo změny ceny, technických parametrů, či dalších skutečností bez předchozího upozornění a nenese odpovědnost za tiskové chyby.